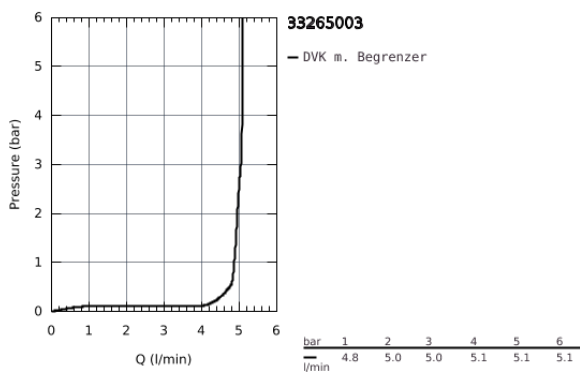
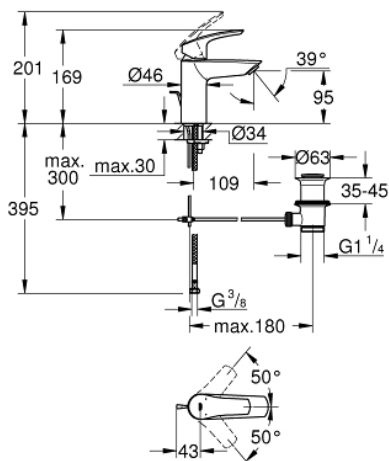


33 265 003 **EUROSMART EINHAND-WASCHTISCHBATTERIE, 1/2"**  
**S-SIZE**

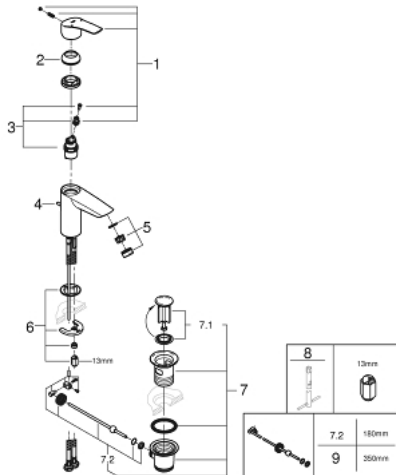


**PRODUKTBESCHREIBUNG**

- Colour: chrom
- Einlochmontage
- Bedienungshebel aus Metall
- GROHE SilkMove 28 mm Keramikkartusche
- variabel einstellbare Mengenbegrenzung
- mit Temperaturbegrenzer
- GROHE Long-Life Oberfläche
- GROHE Water Saving Mousseur 5,7 l/min
- getrennte innenliegende Wasserwege – kein Kontakt mit Blei oder Nickel innerhalb der Armatur
- GROHE FastFixation Schnellbefestigungssystem
- flexible Anschlusschläuche
- Zugstangen-Ablaufgarnitur 1 1/4"
- Professional Edition



33 265 003 **EUROSMART EINHAND-WASCHTISCHBATTERIE, 1/2"**  
**S-SIZE**



**ERSATZTEILE**, Juli 2019 – now

- 1: Hebel (Order-nr. 48548000)
  - 2: Kappe (Order-nr. 46116000)
  - 3: Kartusche (Order-nr. 48518000)
  - 4: Zugstange US (Order-nr. 65936000)
  - 5: Mousseur (Order-nr. 48159000)
  - 6: Gegenverschraubung (Order-nr. 46645000)
  - 7: Ablaufgarnitur 1 1/4" (Order-nr. 28910000)
  - 7.1: Stopfen (Order-nr. 07182000)
  - 7.2: Exzenterstange (Order-nr. 07052000)
  - 8: Montageschlüssel (Order-nr. 19017000)\*
  - 9: Exzenterstange (Order-nr. 07341000)\*
- \* Optional accessories