

AXOR Uno
Standventil 70 ohne Ablaufgarnitur
 Oberfläche: **Chrom** Artikelnummer: **38130000**



Merkmale

- ComfortZone 70
- Ausladung: 100 mm
- Auslaufhöhe: 65 mm
- Griffvariante: Zylindergriff
- Strahlart: Normalstrahl
- maximale Durchflussmenge bei 3 bar: 5 l/min
- Keramikventil 180°
- nur für Kaltwasseranschluss
- Anschlussart: Kupferrohranschlüsse
- Anschlussgröße: DN15
- EU-Taxonomie: max. 6 l/min - wesentlicher Beitrag (SC)

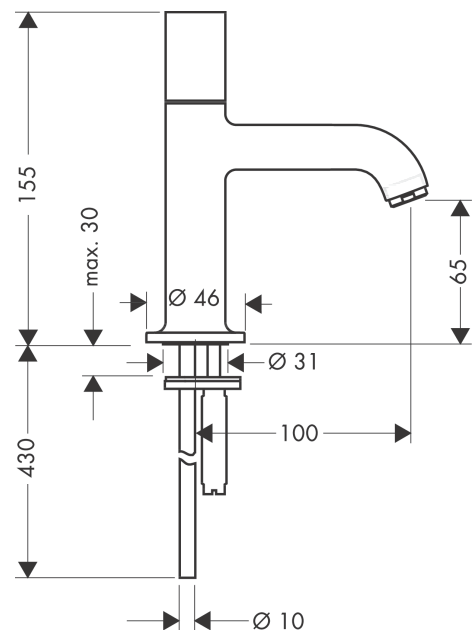
Technologie



Produktabbildung



Maßzeichnung



AXOR Uno
Standventil 70 ohne Ablaufgarnitur
Oberfläche: **Chrom** Artikelnummer: **38130000**



Durchflussdiagramm

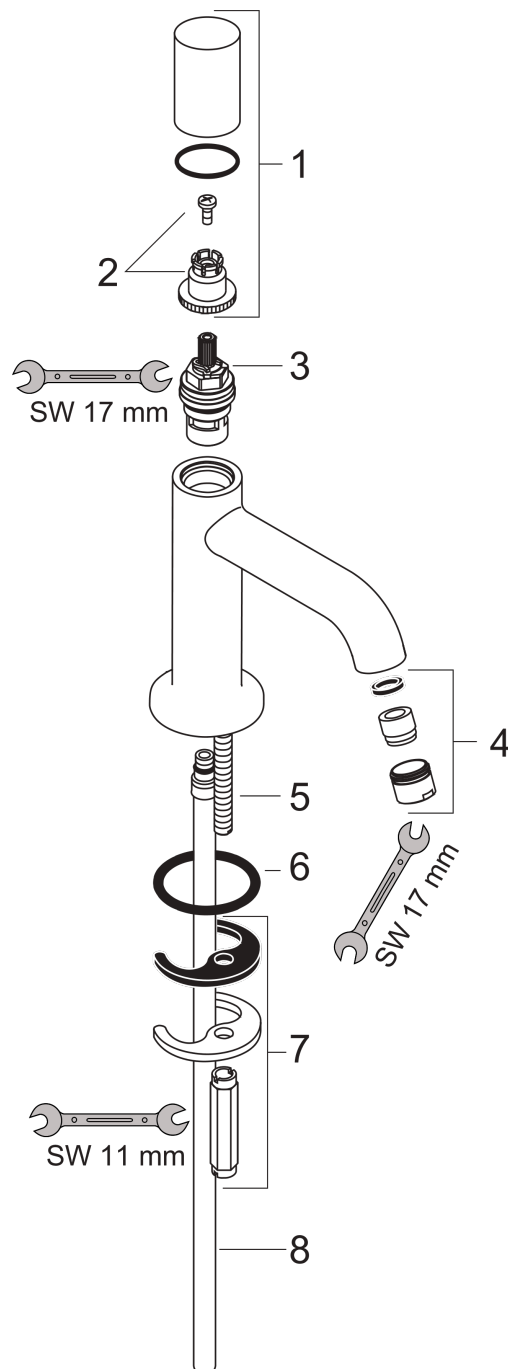


AXOR Uno
Standventil 70 ohne Ablaufgarnitur
Oberfläche: **Chrom** Artikelnummer: **38130000**



Explosionszeichnung

Baujahr: >12/09



AXOR Uno
Standventil 70 ohne Ablaufgarnitur
 Oberfläche: **Chrom** Artikelnummer: **38130000**



Ersatzteilliste

Baujahr: >12/09

Pos.		Artikelnummer	PG	VE
1	Griff	96318000	-	1
2	Schnappeinsatz mit Schraube	94184000	-	1
3	Absperreinheit	94149000	-	1
4	Luftsprudler M18x1 (5 l/min)	95384000	-	1
5	Schraube M8 x 68	97736000	-	1
6	O-Ring 37x3	98476000	-	1
7	Schaftbefestigung kpl.	96016000	-	1
8	Anschlussrohr 490 mm	96786000	-	1
a	Anschluss Schlauch 450 mm M10x1 G3/8	96507000	-	1