

WimTec® SMART

Berührungslose Waschtischarmatur



Mischer

mit einstellbarer Warmwasserbegrenzung in der Produktausführung HDM.



Berührungslose Auslösung

für eine komfortable und hygienische Bedienung.



Abschalt-Automatik

Energie- und wassersparend stoppt der Wasserfluss.



Freispül-Automatik

Um das mikrobielle Wachstum zu hemmen, erfolgt nach Ablauf des Spülintervalls eine automatische Stagnationsfreispülung (Spülintervall und Spüldauer einstellbar).

HyPlus Intelligente Freispül-Automatik

Die automatische Stagnationsfreispülung erfolgt bedarfsgerecht und kosteneffizient nur bei unzureichender Nutzung. Das Spülintervall und die Mindestspüldauer können präzise abgestimmt werden, womit der regelmäßige und vollständige Wasseraustausch nach VDI/DVGW 6023 sichergestellt wird.



Dauerlauf

zur Abgabe einer definierten Wassermenge.



Reinigungsstopp

zum Deaktivieren der Armatur.



Einfache Nachrüstung

Auch als Batterieversion erhältlich.



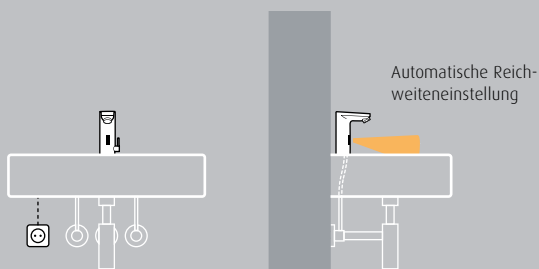
HyPlus Kompatibel mit WimTec REMOTE

Infrarot-Tablet zum Einstellen, Steuern und Auslesen von Einzelarmaturen in der HyPlus Ausführung, siehe Seite 16.



Auch als Ausführung für drucklose Warmwasserbereiter erhältlich

Montage:



Bei Netzausführung 230 V Steckdose vorsehen.

Funktion:

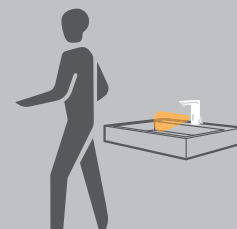
Wasserfluss startet

Sobald der Benutzer vom Ansprechbereich der Infrarotsensorik erfasst wird.



Wasserfluss stoppt

Wenn der Benutzer den Ansprechbereich wieder verlässt oder nach Ablauf der eingestellten Maximallaufzeit.



Technische Daten:

⚡ WimTec SMART - 230 V:

Betriebsspannung: 230 V 50 Hz
Leistungsaufnahme: max. 0,2 W

🔋 WimTec SMART - 9 V:

Batterie: 9 V Alkali 6LR22 oder 6LF22
optional 6 V Lithium CR-P2

Batterielebensdauer:

- 9 V Alkali: ca. 100.000 Auslösungen (max. 2 Jahre)
- 6 V Lithium: ca. 200.000 Auslösungen (max. 4 Jahre)

Ansprechbereich: automatisch

Dauerlauf: aktivierbar, für die Dauer der Maximallaufzeit

Reinigungsstopp: aktivierbar, für 3 min

Statischer Druck: max. 0,8 MPa (8 bar)

Fließdruck: HD: 0,05 bis 0,5 MPa (0,5 bis 5 bar)

Wassertemperatur: max. 70 °C (max. 80 °C für max. 10 min)

Durchflussmenge: HD: ca. 6 l/min (druckunabhängig)
ND: ca. 5 l/min (druckunabhängig)

Anschlusschläuche: zugelassen nach DVGW W 270
und DVGW W 543

Armaturenklasse: I

Werkstoff: Messing verchromt

Produktausführung: **Standard** **HyPlus**

Maximallaufzeit: 10 s bis 10 min 1 s bis 10 min*

Freispül-Automatik: aktivierbar aktivierbar

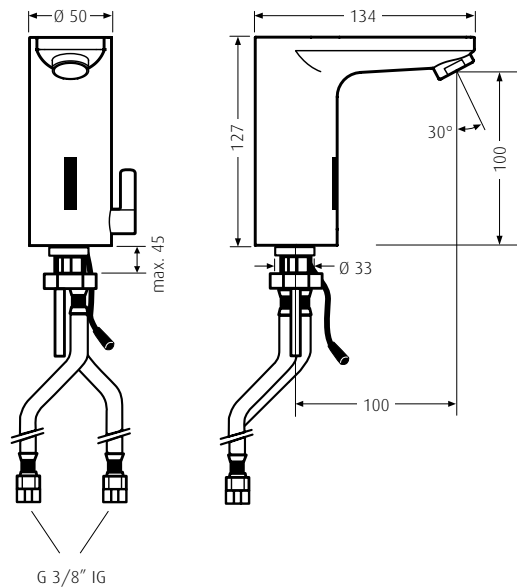
- Spülintervall: 3 h bis 48 h nach letzter Nutzung
alle 30 min bis 7 d* bei unzureichender Nutzung

- Spüldauer: 10 s oder 20 s bedarfsgerechte
Mindestspüldauer:
10 s bis 10 min*

- Spüleistung bei Nichtbenutzung: HD: ca. 1 l bis 2.880 l/Tag*
ND: ca. 0,8 l bis 2.400 l/Tag*

* In Verbindung mit WimTec REMOTE

Maße in mm:



HDK: mit Vorfilter
HDM: mit Vorfilter und Rückflussverhinderer
ND: mit Vorfilter, Rückflussverhinderer und Mengenbegrenzer

Bezeichnung

Ausführung Oberfläche Art.Nr.

Lieferumfang WimTec SMART:

Armaturengehäuse, Elektronikmodul, 230 V Steckernetzteil oder 9 V Batterie, Magnetventil, Anschlusschläuche, Befestigungsmaterial, Vorfilter, Rückflussverhinderer sowie Mengenbegrenzer bei ND-Ausführungen.



⚡ WimTec SMART - HDM 230 V Berührungslose Hochdruck-Waschtischarmatur mit Mischer für Netzbetrieb.

Standard Chrom 108 729
HyPlus Chrom 122 473



🔋 WimTec SMART - HDM 9 V Berührungslose Hochdruck-Waschtischarmatur mit Mischer für Batteriebetrieb.

Standard Chrom 108 712
HyPlus Chrom 122 480



⚡ WimTec SMART - HDK 230 V Berührungslose Hochdruck-Waschtischarmatur ohne Mischer für Netzbetrieb.

Standard Chrom 108 705
HyPlus Chrom 122 459



🔋 WimTec SMART - HDK 9 V Berührungslose Hochdruck-Waschtischarmatur ohne Mischer für Batteriebetrieb.

Standard Chrom 108 699
HyPlus Chrom 122 466



⚡ WimTec SMART - ND 230 V Berührungslose Niederdruck-Waschtischarmatur, drucklos mit Mischer für Netzbetrieb.

Standard Chrom 126 358
HyPlus Chrom 126 365



🔋 WimTec SMART - ND 9 V Berührungslose Niederdruck-Waschtischarmatur, drucklos mit Mischer für Batteriebetrieb.

Standard Chrom 126 334
HyPlus Chrom 126 341

Zubehör:

WimTec UP Netzteil - Einlocharmatur, siehe Seite 198.

125 061

WimTec FIX WT - für Einlocharmatur Waschtisch-Montageelement, siehe Seite 170.

101 836

Weiteres Zubehör und Ersatzteile, siehe ab Seite 198.