

AXOR Uno

Einhebel-Waschtischmischer Unterputz für Wandmontage mit Auslauf 225 mm und Rosetten

Oberfläche: **Chrom** Artikelnummer: **38116000**



Merkmale

- besteht aus: Einhebel-Waschtischmischer Unterputz für Wandmontage, Ablaufgarnitur
- Ausladung: 225 mm
- Griffvariante: Pingriff
- Strahlart: Normalstrahl
- maximale Durchflussmenge bei 3 bar: 5 l/min
- Keramikmischsystem
- für Durchlauferhitzer geeignet
- unverschleißbare Ablaufgarnitur
- Anschlussart: Grundkörper
- Anschlussgröße: DN15
- Griff rechts oder links positionierbar, abhängig von der Installation des Grundkörpers
- EU-Taxonomie: max. 6 l/min - wesentlicher Beitrag (SC)
- EPD Basin Faucets

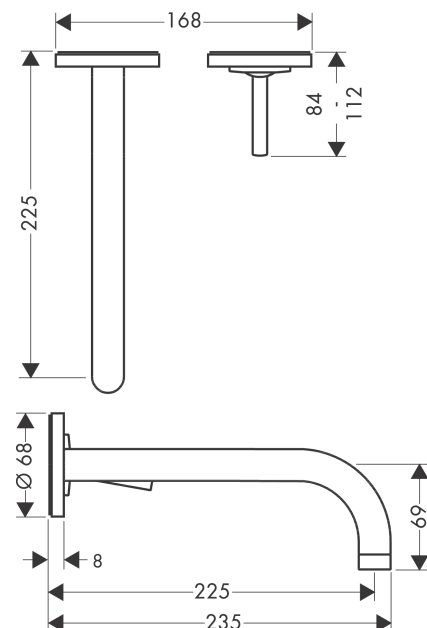
Technologie



Produktabbildung



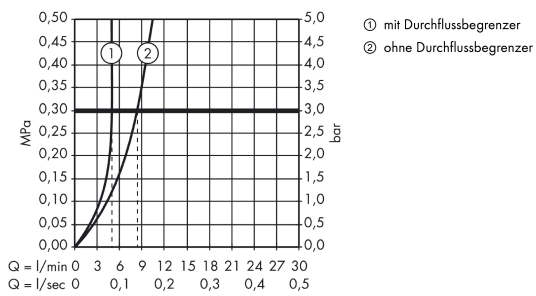
Maßzeichnung



AXOR Uno
Einhebel-Waschtischmischer Unterputz für Wandmontage mit Auslauf 225 mm und Rosetten
 Oberfläche: **Chrom** Artikelnummer: **38116000**



Durchflussdiagramm



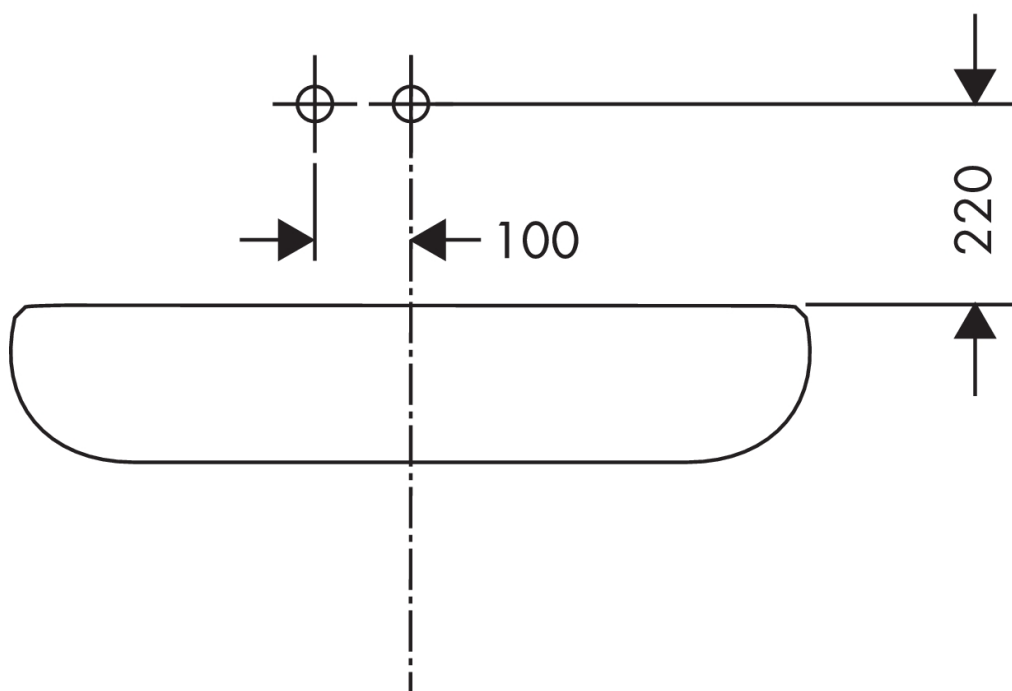
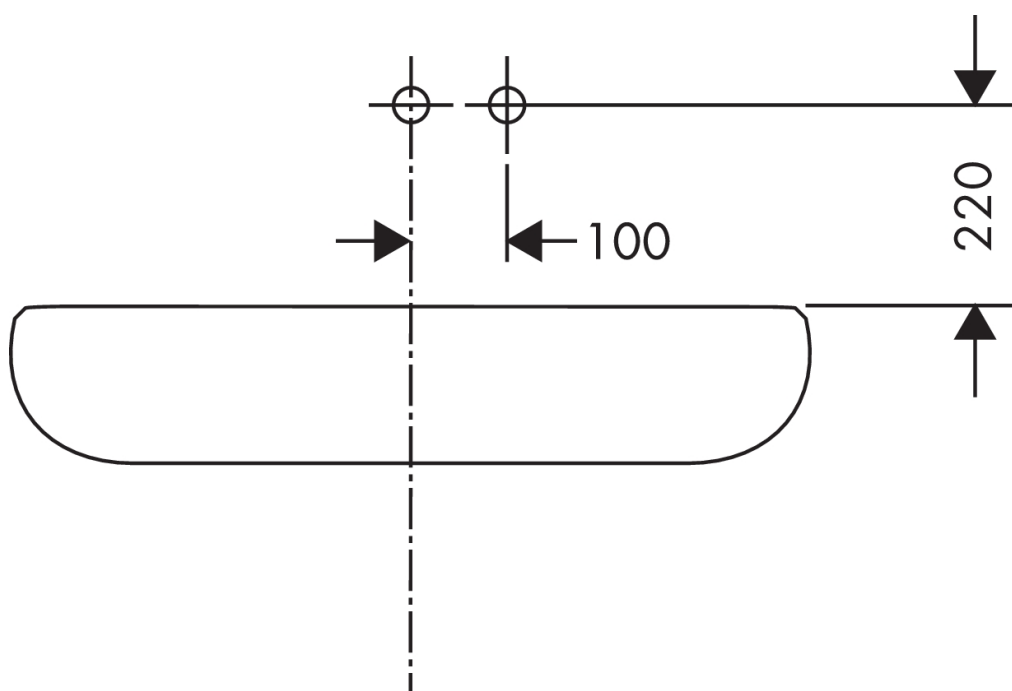
AXOR Uno

Einhebel-Waschtismischer Unterputz für Wandmontage mit Auslauf 225 mm und Rosetten

Oberfläche: Chrom Artikelnummer: 38116000



Einbaubeispiel



AXOR Uno

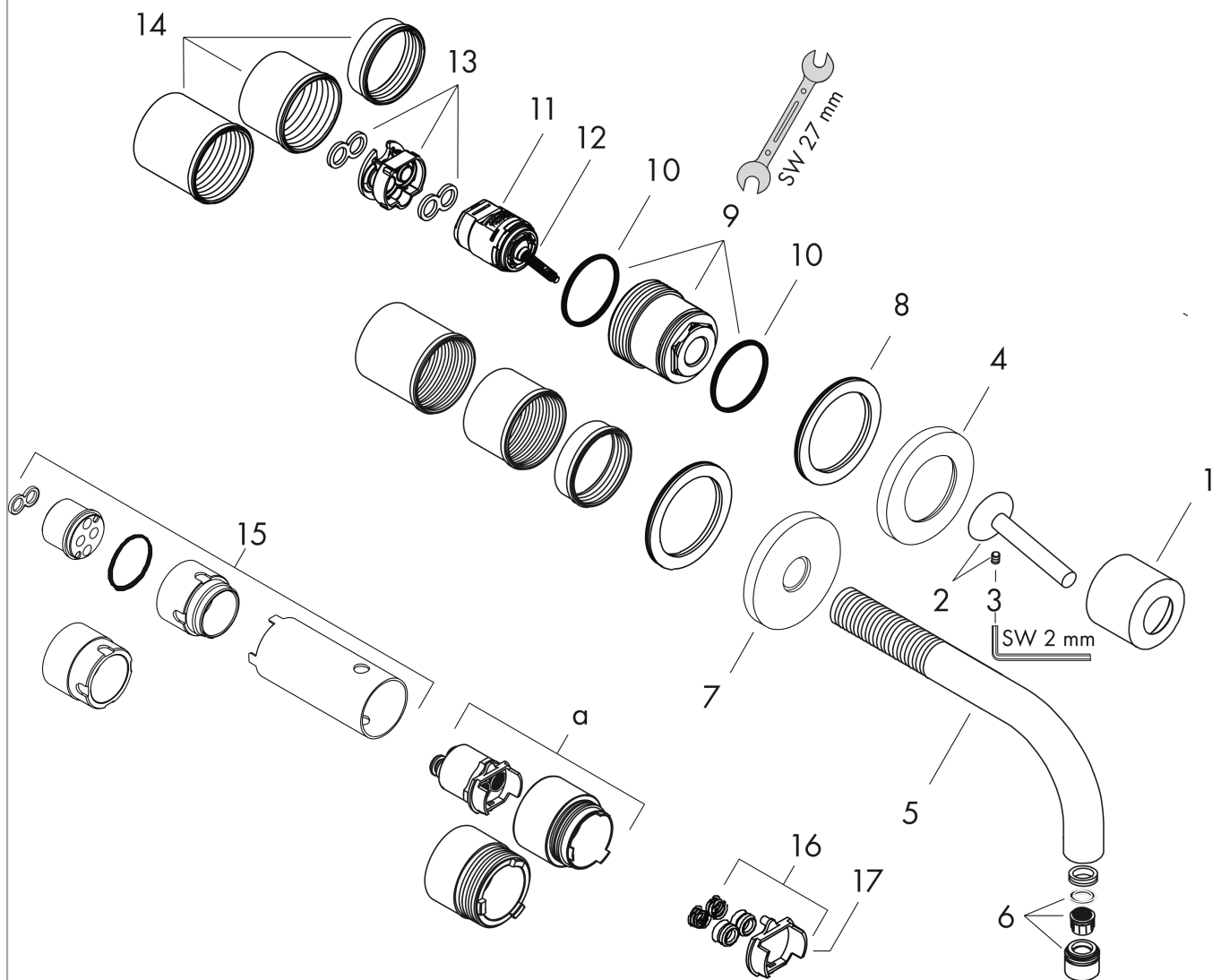
Einhebel-Waschtismischer Unterputz für Wandmontage mit Auslauf 225 mm und Rosetten

Oberfläche: Chrom Artikelnummer: 38116000



Explosionszeichnung

Baujahr: >01/10



AXOR Uno

Einhebel-Waschtischmischer Unterputz für Wandmontage mit Auslauf 225 mm und Rosetten

Oberfläche: Chrom Artikelnummer: 38116000



Ersatzteilliste

Baujahr: >01/10

Pos.		Artikelnummer	PG	VE
1	Kappe	96908000	-	1
2	Griff	10092000	-	1
3	Madenschraube M4x6	97767000	-	1
4	Rosette für Griff	96909000	-	1
5	Auslauf 220 mm	97368000	-	1
6	Luftsprudler M18x1 (5 l/min)	95387000	-	1
7	Rosette für Auslauf	96910000	-	1
8	Unterlagscheibe	97600000	-	1
9	Mutter	95645000	-	1
10	O-Ring 34x2	98383000	-	1
11	Kartusche kpl.	96783000	-	1
12	O-Ring 21,95x1,78	95169000	-	1
13	Adapter für Kartusche	95644000	-	1
14	Gewindehülsen Set	97971000	-	1
15	Verlängerung 25 mm für 13622180	31971000	-	1
16	Umrüstset	95643000	-	1
17	Adapter für Kartusche	97280000	-	1
a	Verlängerung für 38111180	38982000	-	1
b	Ablaufventil	51301000	-	1
c	Strahlregler laminar M18x1 (7 l/min)	96911000	-	1
d	Grundkörper	13622180	-	1
e	Werkzeug für Griffdemontage	92124000	-	1
f	Adapter für vertauschte Anschlüsse	93561000	-	1