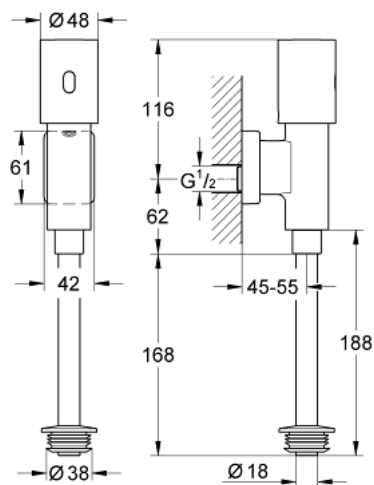


37 421 000 TECTRON RONDO INFRAROT-ELEKTRONIK FÜR URINAL

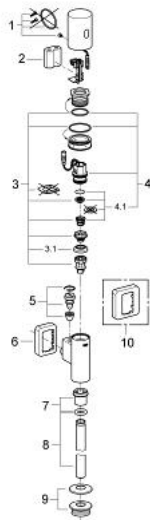


PRODUKTBESCHREIBUNG

- Colour: chrom
- mit Infrarot-Sensor für bidirektionale Kommunikation
- 6V Lithium-Batterie, Typ CR-P2
- Batterielebensdauer ca. 7 Jahre (bei 150 Betätigungen pro Tag)
- Metallgehäuse
- Aufputz
- Fließdruck min. 0,5 bar
- Betriebsdruck max. 10 bar
- G $\frac{1}{2}$
- mit Vorabsperung
- Spülrohr mit Innenverbinder
- mehrstufige Batteriezustandsanzeige
- 7 voreingestellte Programme:
 - automatische Spülung
 - Reinigungsmodus
 - Vorspülung
- zusätzliche Funktionen und Einstellungen mit Fernbedienung 36 407
- Spülzeit einstellbar, manuell oder mit Fernbedienung
- CE-Zeichen



37 421 000 TECTRON RONDO INFRAROT-ELEKTRONIK FÜR URINAL



ERSATZTEILE, Oktober 2012 – now

- 1: Schraubenset (Order-nr. 42422000)
- 2: Batterie (Order-nr. 42886000)
- 3: Kolben (Order-nr. 42797000)
- 3.1: Manschette (Order-nr. 4376500M)
- 4: Magnetventil (Order-nr. 42438000)
- 4.1: Vorschaltgeraet (Order-nr. 43581000)
- 5: Vorabsperrung (Order-nr. 43393000)
- 6: Rosette (Order-nr. 66734000)
- 7: ABGANGSMUTTER (Order-nr. 42344000)
- 8: Urinalspülrohr (Order-nr. 37035000)
- 9: Adapter für Urinal (Order-nr. 43818000)
- 10: Rosette (Order-nr. 37391000)*

* Optional accessories