

MyCube

Einhebel-Küchenmischer M, 1jet

Oberfläche: **Chrom** Artikelnummer: **13815000**



Beschreibung

Merkmale

- ComfortZone 160
- Schwenkbereich 150°
- Normalstrahl
- maximale Durchflussmenge bei 3 bar: 12 l/min
- Keramikmischsystem mit Eco-Griffposition für eine reduzierte Durchflussmenge um bis zu 50%
- Temperaturbegrenzung einstellbar
- für Durchlauferhitzer geeignet
- ETA VA 1.42/19796
- ACS 22 ACC LY 299 France, valide jusqu'au 07.06.2027
- SINTEF 1744

Technologie



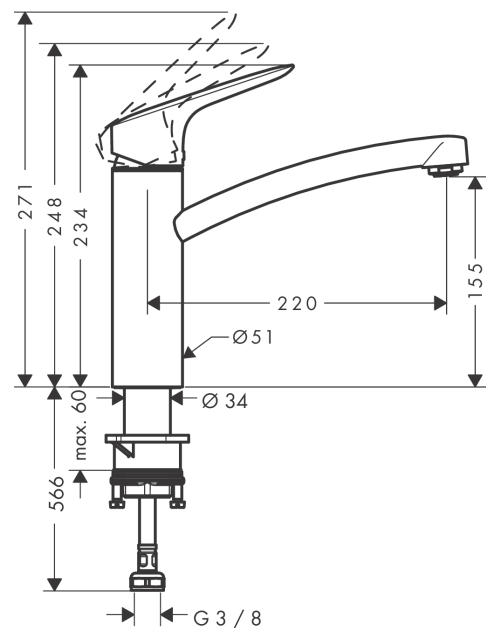
Zertifikate / Nachhaltigkeit



Produktabbildung



Maßzeichnung

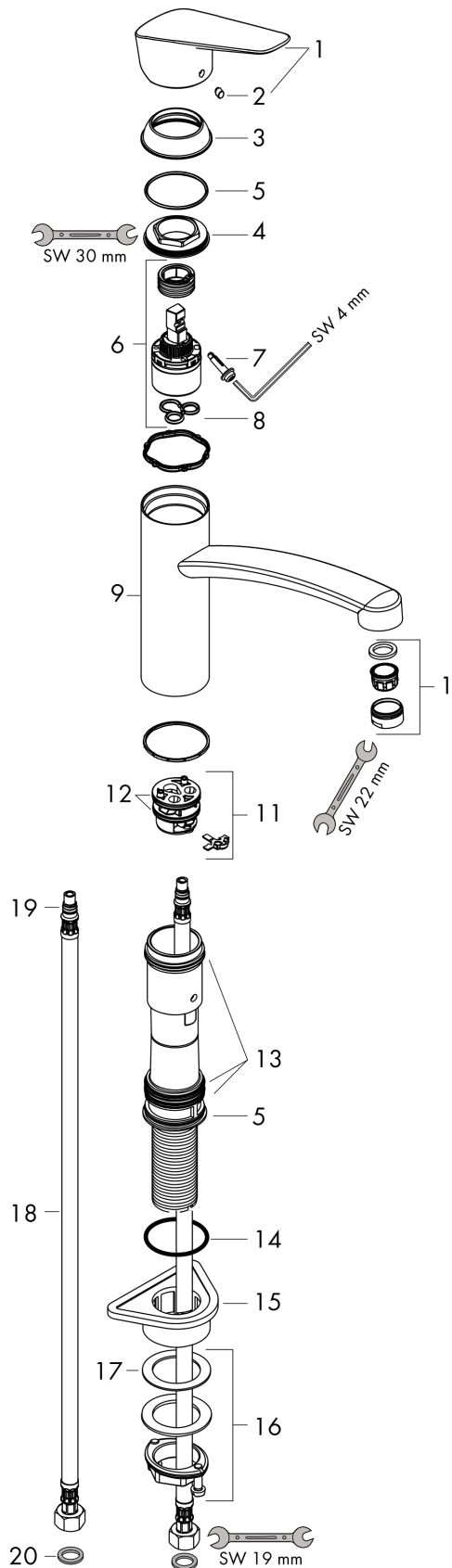


MyCube
Einhebel-Küchenmischer M, 1jet
 Oberfläche: **Chrom** Artikelnummer: **13815000**



Explosionszeichnung

Baujahr: >10/15



MyCube

Einhebel-Küchenmischer M, 1jet

Oberfläche: **Chrom** Artikelnummer: **13815000**



Ersatzteilliste

Baujahr: >10/15

Pos.	Beschreibung	Artikelnummer	PG	VE
1	Griff	92465000	11	1
2	Griffstopfen	96338000	1	1
3	Kappe	97995000	6	1
4	Mutter	97996000	8	1
5	O-Ring 41x2	98212000	1	1
6	Kartusche kpl.	95730000	9	1
7	Sicherungsschraube	95140000	2	1
8	Dichtung	95008000	3	1
9	Auslauf kpl.	98349000	14	1
10	Luftsprudler M24x1 (15 l/min)	13913000	98	1
11	Adapter für Kartusche	98750000	4	1
12	O-Ring 30x2	98186000	1	1
13	Dichtungsset	98702000	3	1
14	O-Ring 36x2,5	98190000	1	1
15	Befestigungsteil	97523000	2	1
16	Schaftbefestigung kpl. (Ø 34)	95049000	5	1
17	Gleitring	97548000	1	1
18	Anschlussschlauch 600 mm M8x0,75 G3/8	96556000	7	1
19	O-Ring 7x1,5	98422000	1	1
20	Dichtungsset	95581000	2	1