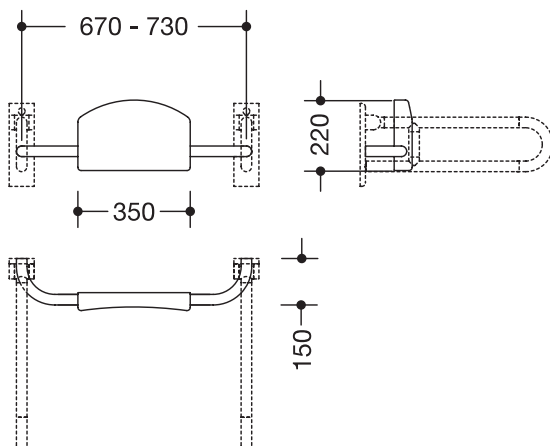


Rückenstütze 805.51.900

- gepolsterte Lehne mit beidseitig angebrachten, rechtwinklig gebogenen Befestigungsstangen
- dient zum Abstützen des Rückens auf dem WC
- Montage an Stützklappgriffen der Serie 805
- Achsmaß von 670 bis 730 mm bauseits verstellbar
- 220 mm hoch und 150 mm tief, Rückenstütze 350 mm breit, Stangendurchmesser 33 mm, Rohrstärke 2 mm
- Rückenpolster aus schwarzem PUR
- aus hochwertigem Edelstahl, Oberfläche matt geschliffen
- erfüllt die Anforderungen nach DIN 18040 und ÖNORM B1600/1601



Abmessungen in mm



Oberfläche/Material

PU-Integralschaum	XA matt geschliffen
Edelstahl	

Technische Änderungen vorbehalten, 14.08.2019

HEWI Heinrich Wilke GmbH
Postfach 1260
D-34442 Bad Arolsen

Telefon: +49 5691 82-0
Telefax: +49 5691 82-319

info@hewi.de
www.hewi.com