

Produkt: **KLUDI Nirosta-Druckschlauch DN 15**

Artikel-Nr.: **6115100-00**

Artikeltext

Nirosta-Druckschlauch DN 15
G 1/2 x G 1/2 x 1000 mm
für KLUDI ROTEXA MULTI
heißwasserbeständig

Oberfläche:
00

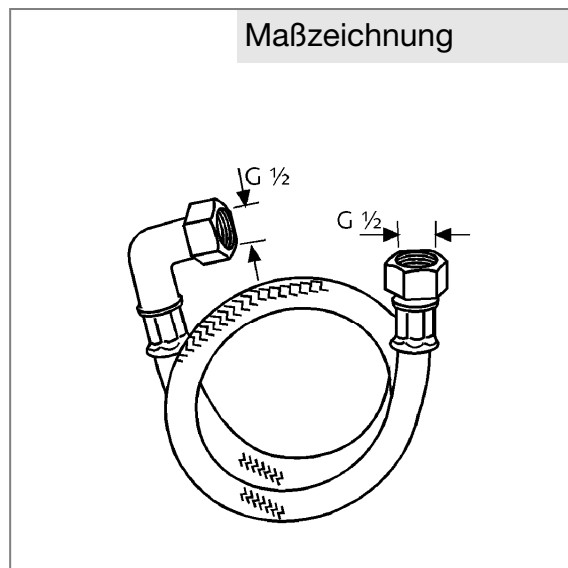
Produktabbildung



Standardleistungstext

Druckschlauch, Hersteller Typ KLUDI GmbH & Co KG KLUDI Nirosta Druckschlauch Art. Nr. 6115100-00, DN 15, aus Messing / Edelstahl / Druckschlauch / Heißwasserbeständig (bis max. 90°C) G 1/2 x G 1/2 x 1000 mm, 1 Abgang gerade / 1 Abgang 90°, mit Metallummantelung, mit Überwurfmutter, gem. DIN DVGW W543/KTW-A_W270 Richtlinie, für geschlossene Trinkwassererwärmer, Durchflusswassererwärmer, PN 10,

Maßzeichnung



Tabelle

T 1	T 2	T 3	T 4	T 5	Ein.	K-Nr.	Textergänzung
665	1	1	05	01	2	St	* **
* KLUDI GmbH & Co KG KLUDI Nirosta Druckschlauch Art. Nr. 6115100-00 ** aus Messing / Edelstahl (Temperaturbeständig bis max. 90 °C) *** gem. DIN DVGW / W543/KTW-A_W270 Richtlinien							

Durchflussdiagramm

