

WimTec® LOFT

Berührungslose Waschtischarmatur



Mischer

mit einstellbarer Warmwasserbegrenzung in der Produktausführung HDM.



Berührungslose Auslösung

für eine komfortable und hygienische Bedienung.



Abschalt-Automatik

Energie- und wassersparend stoppt der Wasserfluss.



Freispül-Automatik

Um das mikrobielle Wachstum zu hemmen, erfolgt nach Ablauf des Spülintervalls eine automatische Stagnationsfreispülung (Spülintervall und Spüldauer einstellbar).

HyPlus Intelligente Freispül-Automatik

Die automatische Stagnationsfreispülung erfolgt bedarfsgerecht und kosteneffizient nur bei unzureichender Nutzung. Das Spülintervall und die Mindestspüldauer können präzise abgestimmt werden, womit der regelmäßige und vollständige Wasseraustausch nach VDI/DVGW 6023 sichergestellt wird.



Dauerlauf

zur Abgabe einer definierten Wassermenge.



Reinigungsstopp

zum Deaktivieren der Armatur.



Einfache Nachrüstung

Auch als Batterieversion erhältlich.



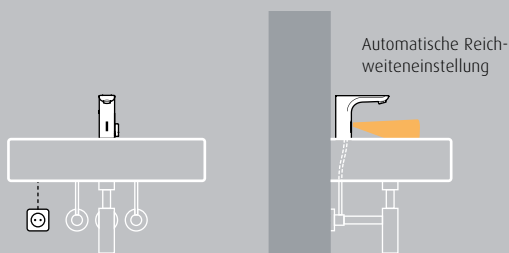
HyPlus Kompatibel mit WimTec REMOTE

Infrarot-Tablet zum Einstellen, Steuern und Auslesen von Einzelarmaturen in der HyPlus Ausführung, siehe Seite 16.



Auch als Ausführung für drucklose Warmwasserbereiter erhältlich

Montage:



Bei Netzausführung 230 V Steckdose vorsehen.

Funktion:

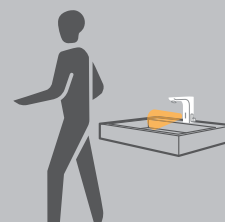
Wasserfluss startet

Sobald der Benutzer vom Ansprechbereich der Infrarotsensorik erfasst wird.



Wasserfluss stoppt

Wenn der Benutzer den Ansprechbereich wieder verlässt oder nach Ablauf der eingestellten Maximallaufzeit.



Technische Daten:

⚡ WimTec LOFT - 230 V:

Betriebsspannung: 230 V 50 Hz
Leistungsaufnahme: max. 0,2 W

🔋 WimTec LOFT - 9 V:

Batterie: 9 V Alkali 6LR22 oder 6LF22
optional 6 V Lithium CR-P2

Batterielebensdauer:
- 9 V Alkali: ca. 100.000 Auslösungen (max. 2 Jahre)
- 6 V Lithium: ca. 200.000 Auslösungen (max. 4 Jahre)

Ansprechbereich: automatisch
Dauerlauf: aktivierbar, für die Dauer der Maximallaufzeit
Reinigungsstopp: aktivierbar, für 3 min
Statischer Druck: max. 0,8 MPa (8 bar)
Fließdruck: HD: 0,05 bis 0,5 MPa (0,5 bis 5 bar)
Wassertemperatur: max. 70 °C (max. 80 °C für max. 10 min)
Durchflussmenge: HD: ca. 6 l/min (druckunabhängig)
ND: ca. 5 l/min (druckunabhängig)

Anschlusschläuche: zugelassen nach DVGW W 270
und DVGW W 543

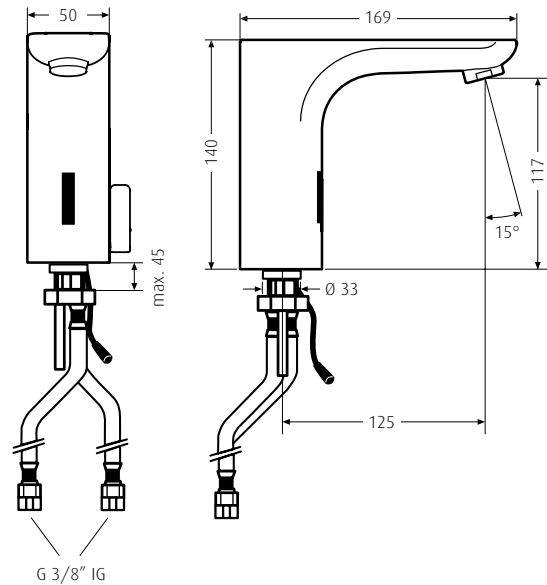
Armaturenklasse: I
Werkstoff: Messing verchromt

Produktausführung: **Standard** **HyPlus**

Maximallaufzeit:	10 s bis 10 min	1 s bis 10 min*
Freispül-Automatik:	aktivierbar	aktivierbar
- Spülintervall:	3 h bis 48 h nach letzter Nutzung	alle 30 min bis 7 d* bei unzureichender Nutzung
- Spüldauer:	10 s oder 20 s	bedarfsgerechte Mindestspüldauer: 10 s bis 10 min*
- Spüleistung bei Nichtbenutzung:		HD: ca. 1 l bis 2.880 l/Tag* ND: ca. 0,8 l bis 2.400 l/Tag*

* In Verbindung mit WimTec REMOTE

Maße in mm:



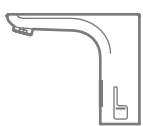
HDK: mit Vorfilter
HDM: mit Vorfilter und Rückflussverhinderer
ND: mit Vorfilter, Rückflussverhinderer und
Mengenbegrenzer

Bezeichnung

Ausführung Oberfläche Art.Nr.

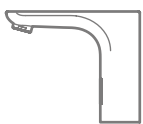
Lieferumfang WimTec LOFT:

Armaturengehäuse, Elektronikmodul, 230 V Steckernetzteil oder 9 V Batterie, Magnetventil, Anschlusschläuche, Befestigungsmaterial, Vorfilter, Rückflussverhinderer sowie Mengenbegrenzer bei ND-Ausführungen.



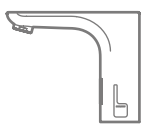
⚡ WimTec LOFT - HDM 230 V Berührungslose Hochdruck-
Waschtischarmatur mit Mischer für Netzbetrieb. Standard Chrom 121 070
HyPlus Chrom 122 435

🔋 WimTec LOFT - HDM 9 V Berührungslose Hochdruck-
Waschtischarmatur mit Mischer für Batteriebetrieb. Standard Chrom 121 056
HyPlus Chrom 122 442



⚡ WimTec LOFT - HDK 230 V Berührungslose Hochdruck-
Waschtischarmatur ohne Mischer für Netzbetrieb. Standard Chrom 121 063
HyPlus Chrom 122 411

🔋 WimTec LOFT - HDK 9 V Berührungslose Hochdruck-
Waschtischarmatur ohne Mischer für Batteriebetrieb. Standard Chrom 121 049
HyPlus Chrom 122 428



⚡ WimTec LOFT - ND 230 V Berührungslose Niederdruck-
Waschtischarmatur, drucklos mit Mischer für Netzbetrieb. Standard Chrom 126 396
HyPlus Chrom 126 402

🔋 WimTec LOFT - ND 9 V Berührungslose Niederdruck-
Waschtischarmatur, drucklos mit Mischer für Batteriebetrieb. Standard Chrom 126 372
HyPlus Chrom 126 389

Zubehör:

WimTec UP Netzteil - Einlocharmatur, siehe Seite 198. 125 061

WimTec FIX WT - für Einlocharmatur Waschtisch-Montageelement, siehe Seite 170. 101 836

Weiteres Zubehör und Ersatzteile, siehe ab Seite 198.