

NOVAMIX STANDARD

THERMOSTATISCHES MISCHVENTIL



VORTEILE

- Konstante Brauchwassertemperatur an der Entnahmestelle
- Selbsttätige Mischfunktion ohne Hilfsenergie
- Stufenloses Einstellen des Temperatursollwertes in zwei Bereichen 20 – 40 °C / 30 – 70 °C
- Schutz vor Verbrühungen; die Ausführung NovaMix Standard 70 FS ist dichtschießend
- Antihaft-Beschichtung des Gehäuses gegen Kalkablagerung
- Einsetzbar für Flächenheizungen und bei Speicherbeladung durch Festbrennstoffkessel

Mischtemperaturen in Warmwassersystemen konstant halten und begrenzen.

BESCHREIBUNG

Das selbsttätige thermostatische Mischventil NovaMix Standard sorgt als zentrales Mischorgan für eine konstante Mischwassertemperatur an der Entnahmestelle.

Der NovaMix Standard wird hauptsächlich im Sanitärbereich als Regelorgan zur Reduzierung der Brauchwassertemperatur aus Warmwasserspeichern eingesetzt. Möglich sind auch zahlreiche weitere Anwendungen in denen eine konstante Mischtemperatur gefordert ist. So z.B. als temperaturhaltendes Mischorgan in Flächenheizungen und bei der Speicherbeladung durch Festbrennstoffkessel.

EINBAUPOSITION

Beliebig.

FUNKTIONSWEISE

Standardausführungen:

Ein Thermostatelement und eine Rückstellfeder sorgen für das Konstanthalten der Mischtemperatur an der Entnahmestelle.

Die Mischerkonstruktion erlaubt den Ausbau des Thermostatelementes (Mischer in eingebautem Zustand) bei Leistungsabfall, welcher sich durch die natürliche Verschleisserscheinung ergibt.

Sonderausführung NovaMix Standard 70 FS (Fail Safe):

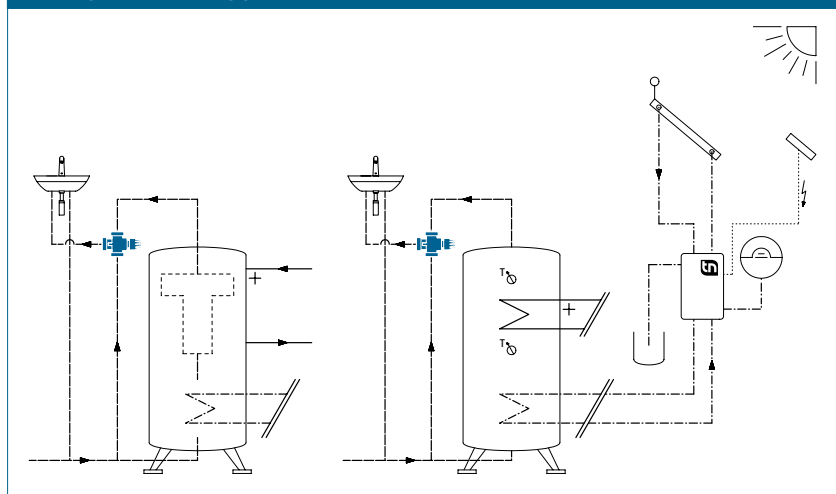
Bei Ausfall des Kaltwassers wird die Warmwasserzufuhr selbsttätig unterbrochen und ist dichtschießend.

GEBÄUDEKATEGORIEN

Für Rohrinstallationen im Trinkwasser- und Heizungsbereich:

- Wohnungsbauten, Einfamilienhaus-siedlungen, Mehrfamilienhäuser
- Heime und Spitäler
- Verwaltungs- und Dienstleistungsbauten
- Hotels und Restaurants / gewerbliche Küchen
- Schulhäuser und Turnhallen / Sportanlagen
- Gewerbe- und Industriebauten

ANLAGE-/PRINZIPSCHEMA



NOVAMIX STANDARD | THERMOSTATISCHES MISCHVENTIL

AUSSCHREIBUNGSTEXT

Siehe www.taconova.com

TECHNISCHE DATEN

Allgemein

- Max. Betriebstemperatur $T_{B \max}$, regelbare Temperatur-Bereiche, k_{VS} -Werte und Abmessungen gemäß den jeweiligen Tabellen
- Max. Betriebstemperatur $T_{B \max}$ mit Rückflussverhinderer (RV): 90 °C
- Max. Betriebsdruck $P_{B \max}$: 10 bar
- Min. Betriebsdruck $P_{B \min}$: 0,5 bar
- Arbeitsdruck dynamisch: max. 5 bar
- Stetige Eingangs-Druckdifferenz: max. 2 bar
- Temperaturstabilität Mix: max. 3 K (bei Heisswasser-Temp. Änderung 15 K)
- Schliessfunktion bei Kaltwasser-ausfall
- Geräuschklasse 2
- Einbaulage: beliebig

Material

- Gehäuse und Innenteile: Messing EZB
- Dichtungen: EPDM
- Gehäuse mit Antikalkbeschichtung

Durchflussmedien

- Heizungswasser (VDI 2035; SWKI BT 102-01; ÖNORM H 5195-1)
- Trinkwasser (DIN 1988-200)

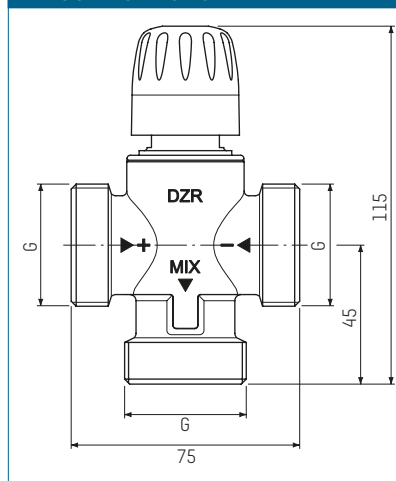
Spezialanwendung

- Diverting Funktion möglich (Anströmung durch Mix-Tor)

ZULASSUNGEN

- KTW-BWGL, DIN EN 16421 (W270), ACS, PZH

MASSZEICHNUNG



TYPENÜBERSICHT

NovaMix Standard 70 / 40 | Thermostatisches Mischventil für Speicher-Wassererwärmer

Bestell-Nr.	DN	G	Regelbereich	$T_{B \max}$	E (l/min)	k_{VS}^1	k_{VS}^2
252.6003.104	20	1"	30 – 70 °C	100 °C	39	1,9	1,65
252.6003.330*	20	1"	30 – 70 °C	100 °C	39	1,9	1,65
252.6004.104	25	1 ¼"	30 – 70 °C	100 °C	53	2,6	2,25
252.6023.104**	20	1"	20 – 40 °C	80 °C	39	1,9	1,65
252.6024.104**	25	1 ¼"	20 – 40 °C	80 °C	53	2,6	2,25

* Mit eingebautem Rückflussverhinderer

** Auf Anfrage (Nachfolge-Versionen siehe NovaMix Value 20 - 50 °C)

NovaMix Standard 70 FR (Fast Response) | Thermostatisches Mischventil für Durchlauf-Wassererwärmer

Bestell-Nr.	DN	G	Regelbereich	$T_{B \max}$	E (l/min)	k_{VS}^1	k_{VS}^2
252.6043.104	20	1"	30 – 70 °C	100 °C	22	1,1	0,7

NovaMix Standard 70 FS (Fail Safe) | Thermostatisches Mischventil

Sonderausführung mit Verbrühungsschutz, dichtschießend bei Ausfall von Kaltwasser für Speicher-Wassererwärmer

Bestell-Nr.	DN	G	Regelbereich	$T_{B \max}$	E (l/min)	k_{VS}^1	k_{VS}^2
252.6003.107	20	1"	30 – 70 °C	100 °C	39	1,9	1,65
252.6004.107	25	1 ¼"	30 – 70 °C	100 °C	53	2,6	2,25

E = Entnahmemenge bei $\Delta p = 1,5$ bar

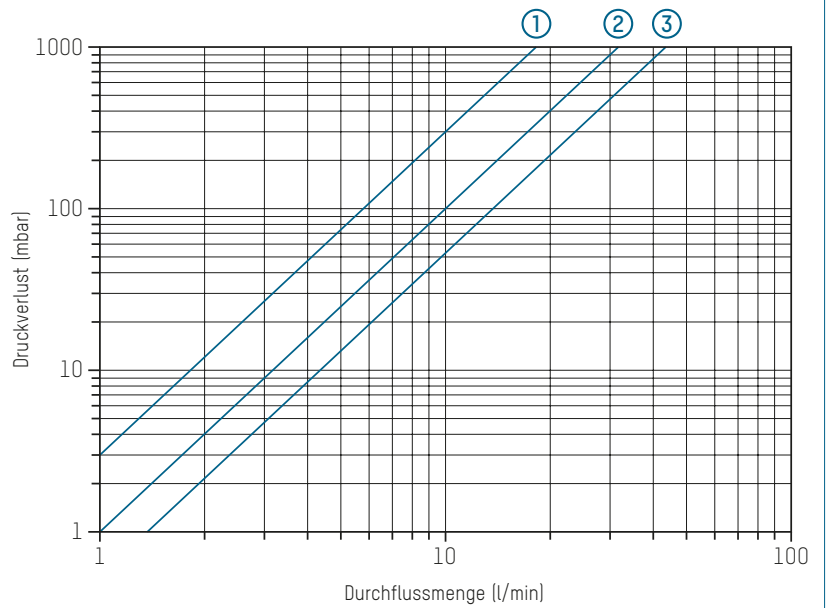
k_{VS}^1 = ohne Rückflussverhinderer

k_{VS}^2 = mit Rückflussverhinderer

HINWEIS

In der Broschüre "NOVAMIX, EIN SORTIMENT - NEUE EINSATZBEREICHE" finden Sie weiterführende Informationen zu den verschiedenen Einsatzbereichen der Taconova Mischventile.

DRUCKVERLUST-DIAGRAMM



- 1 252.6043.104
- 2 252.6003.104 | 252.6023.104 | 252.6003.107
- 3 252.6004.104 | 252.6024.104 | 252.6004.107

ZUBEHÖR



ISOLATIONSBOX

Bestell-Nr.	DN
296.2326.000	20
296.2327.000	25



RÜCKFLUSSVERHINDERER

Max. Betriebstemperatur $T_{B \max}$: 95 °C, max. Betriebsdruck $P_{B \max}$: 10 bar
Zum Einlegen in die Verschraubung am Kalt- und Warmwasserzulauf

Bestell-Nr.	passend zu Bestell-Nr.
296.5203.003	252.6003.XXX 252.6023.104 252.6043.104
296.5204.003	252.6004.XXX 252.6024.104

VERSCHRAUBUNGEN

Diverse passende Verschraubungen finden Sie im Sortimentskatalog und in der Preisliste.

ERSATZTEIL



THERMISCHES ELEMENT MIT STEUERKOLBEN

Bestell-Nr.	Bezeichnung
298.5263.000	20 - 40 °C für NovaMix Standard 40
298.5262.000	30 - 70 °C für NovaMix Standard 70/70 FR
298.5264.109	30 - 70 °C für NovaMix Standard 70 FS