

HERZ-TS-90

Thermostatventil M28x1,5

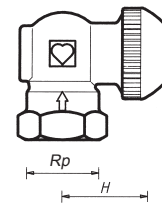
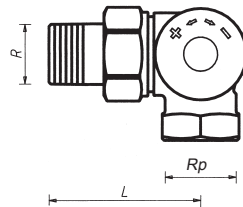
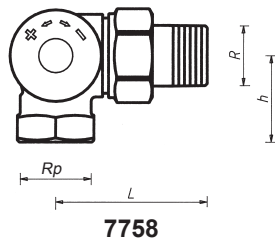
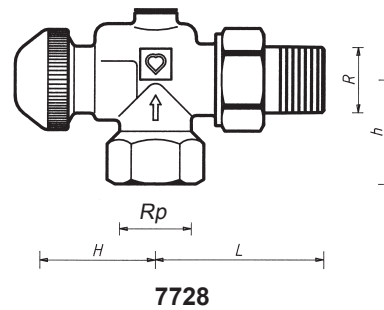
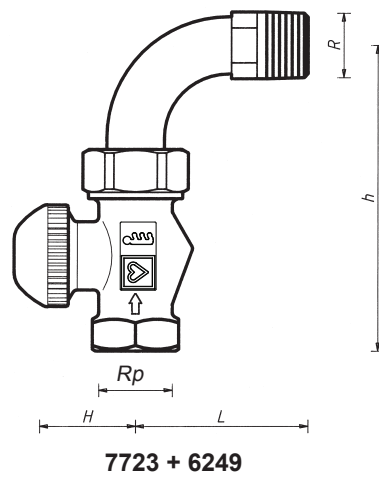
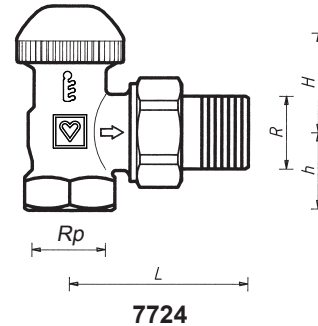
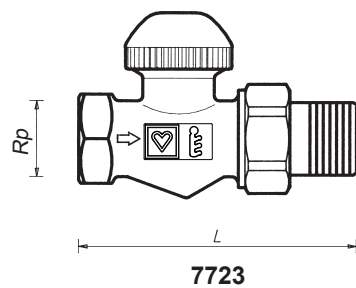
Normblatt für TS-90, Ausgabe 0522



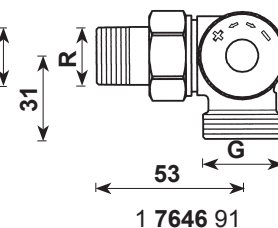
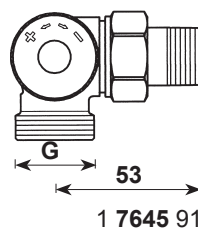
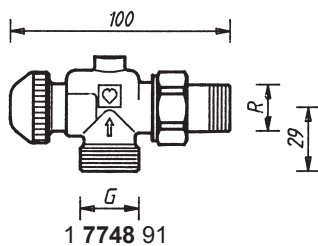
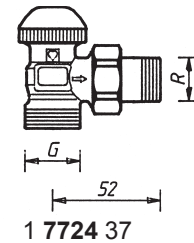
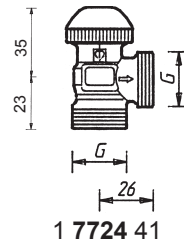
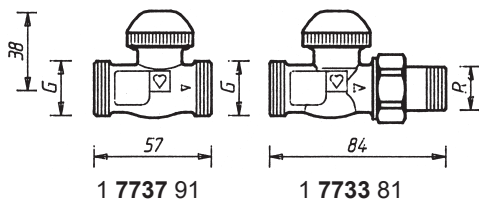
011
EN 215
geprüft und registriert

Zertifizierte Produkte

- 1 7724 90
- 1 7724 91
- 1 7724 92
- 1 7724 95
- 1 7724 96
- 1 7724 97
- 1 7723 90
- 1 7723 91
- 1 7723 92
- 1 7723 95
- 1 7723 96
- 1 7723 97



Sonderbauformen R = R 1/2", G = G 3/4"



☑ Einbaumaße in mm für Normbaureihe EN 215 T2, HD 1215

Art.-Nr.	Bezeichnung	DN	Rp, "	R, "	Ø, mm	L, mm	H, mm	h, mm	Bestell-Nr.
7723	Baumaßreihe „F“ Durchgangsventil	10	3/8	3/8	12	75	27	–	1 7723 90
		15	1/2	1/2	15	83	27	–	1 7723 91
		20	3/4	3/4	18	98	27	–	1 7723 92
7724	Baumaßreihe „F“ Eckventil	10	3/8	3/8	12	49	27	20	1 7724 90
		15	1/2	1/2	15	54	23	23	1 7724 91
		20	3/4	3/4	18	63	23	26	1 7724 92
7723	Durchgangsform	25	1	1	22	126	27	–	1 7723 93
7724	Eckform	25	1	1	22	75	30	33	1 7724 93
7723 + 6249	Baumaßreihe „F“ Durchgangsventil mit Bogen	10	3/8	3/8	12	40	27	84	Ventil und Bogen separat zu bestellen
		15	1/2	1/2	15	54	27	95	
		20	3/4	3/4	18	60	27	114	
7728	Eckform spezial	10	3/8	3/8	12	49	35	27	1 7728 90
		15	1/2	1/2	15	55	35	33	1 7728 91
		20	3/4	3/4	18	66	32	33	1 7728 97
7758	AB	10	3/8	3/8	12	49	26	21	1 7758 90
		15	1/2	1/2	15	53	26	31	1 7758 91
7759	CD	10	3/8	3/8	12	49	26	21	1 7759 90
		15	1/2	1/2	15	53	26	31	1 7759 91
7723 D	Baumaßreihe „D“ Durchgangsventil	10	3/8	3/8	12	85	27	–	1 7723 95
		15	1/2	1/2	15	95	27	–	1 7723 96
		20	3/4	3/4	18	106	27	–	1 7723 97
7724 D	Baumaßreihe „D“ Eckventil	10	3/8	3/8	12	52	27	22	1 7724 95
		15	1/2	1/2	15	58	23	26	1 7724 96
		20	3/4	3/4	18	66	23	29	1 7724 97
7723 D + 6249	Baumaßreihe „D“ Durchgangsventil mit Bogen	10	3/8	3/8	12	40	27	94	Ventil und Bogen separat zu bestellen
		15	1/2	1/2	15	54	27	107	
		20	3/4	3/4	18	60	27	122	

☑ Ausführungen

Alle Modelle werden in vernickelter Ausführung mit weißer Schraubkappe geliefert.

Universalmodelle mit Spezialmuffe für Gewinderohr und Klemmsetanschluß:

HERZ-TS-90 7723 3/8" – 3/4" Durchgangsventil Baumaßreihe F

7724 3/8" – 3/4" Eckventil Baumaßreihe F

7728 3/8" – 3/4" Eckform spezial

HERZ-3-D 7758 3/8" - 1/2" 3-Achsenventil „AB“, Heizkörper rechts vom Vorlaufventil

7759 3/8" - 1/2" detto, „CD“, Heizkörper links

HERZ-TS-90 7723 D 3/8" – 3/4" Durchgangsventil Baumaßreihe D

7724 D 3/8" – 3/4" Eckventil Baumaßreihe D

Standardmodelle mit Gewindemuffe:

1 7723 93 1" Durchgangsform

1 7724 93 1" Eckform

☑ HERZ-TS-90 Sonderbauformen

HERZ-TS-90-Ventile in Sonderbauformen, Dimension 1/2

1 7723 61	Durchgangsform, Universalmuffe x Außengewinde G 3/4, konischdichtend
1 7737 91	Durchgangsform, 2 x Außengewinde G 3/4, konischdichtend
1 7733 81	Durchgangsform, Heizkörperanschluß konischdichtend, Rohranschluß Außengewinde G 3/4
1 7724 41	Eckform, 2 x Außengewinde G 3/4, konischdichtend
1 7724 37	Eckform, Heizkörperanschluß konischdichtend, Rohranschluß Außengewinde G 3/4

☑ Weitere Ausführungen

HERZ-TS-90-E	Ventile mit reduziertem Widerstand für Einrohranlagen
HERZ-TS-E	Ventile mit maximalem Durchfluß für Einrohranlagen
HERZ-TS-90-V	Ventile mit stufenloser, verdeckter Voreinstellung
HERZ-TS-98-V	Ventile mit stufenloser, ablesbarer Voreinstellung
HERZ-TS-90-kv	Ventile mit fixen k_V -Werten für Fernwärmeanlagen

Für diese Ausführungen sind separate Normblätter erhältlich.

☑ Betriebsdaten

Max. Betriebstemperatur 120 °C

Max. Betriebsdruck 10 bar

Heizwasserqualität entsprechend ÖNORM H 5195 bzw. VDI-Richtlinie 2035.

Die Verwendung von Ethylen- und Propylenglykol ist im Mischungsverhältnis 25 - 50 Vol. % zulässig.

Beim Einsatz von HERZ-Klemmsätzen für Kupfer- und Stahlrohre sind die zulässigen Temperatur- und Druckangaben laut EN 1254-2: 1998 gemäß Tabelle 5 zu beachten. Für Kunststoffrohranschlüsse gelten max. Betriebstemperatur 95 °C und max. Betriebsdruck 10 bar, sofern vom Rohrhersteller zugelassen.

☑ Anwendungsgebiet

Wasserheizungs- und Kühlanlagen

☑ Heizkörperanschluß

Eisenrohranschluß 6210 konischdichtend, montiert.

Die Verwendung des HERZ-Montageschlüssels 6680 wird empfohlen.

☑ Weitere Anschlußmöglichkeiten

Bestellnummern sind dem HERZ-Lieferprogramm zu entnehmen.

Anstelle des Heizkörperanschlusses und an den Außengewinden G 3/4 einsetzbar:

6210	1/2	Eisenrohranschluss, Baulängen 26 bzw. 35 mm.
6211	1/2	Reduzieranschluss, 1/2 x 3/8.
6213	3/8	Reduzieranschluss, 3/8 x 1/2.
6218	3/8-3/4	Lange Gewindetülle, ohne Mutter, kann zum Ausgleich von Baumaßdifferenzen gekürzt werden. Baulängen 3/8 x 40; 1/2 x 76, 3/4 x 70.
6218	1/2	Gewindetülle, ohne Mutter, Baulängen 36, 39, 42, 48 bzw. 76 mm.
6235	3/8-1/2	Lötanschluss, 3/8 x 12; 1/2 x 12, 15 bzw. 18 mm.
6249	3/8-3/4	Eisenrohranschlussbogen, ohne Mutter, konischdichtend
6274	G 3/4	Klemmsatz für Kupfer- und dünnwandige Stahlrohre, für Rohraußendurchmesser 8, 10, 12, 14, 15, 16, 18 mm.
6276	G 3/4	Klemmsatz mit Weichdichtung für Kupfer- und dünnwandige Stahlrohre, für Rohraußendurchmesser 12, 14, 15, 16 und 18 mm.
6098	G 3/4	Klemmsatz für PE-X-, PB- und Kunststoff-Verbundrohre.

An der Muffenseite der Ventile einsetzbar:

6219	1/2-3/4	Reduktionsmuffe, gelbe Ausführung, für Verbindung Rohr/Ventil, Innengewinde (Rohr) x Außengewinde (Ventil), 1 x 1/2, 1 1/4 x 1/2, 1 x 3/4", 1 1/4 x 3/4".
6066	M 22 x 1,5	Kunststoffrohranschluss für PE-X-, PB- und Alu-Verbundrohre, einsetzbar mit Adapter 1 6272 01 (G 1/2 x M 22 x 1,5).
6098	G 3/4	Kunststoffrohranschluss für PE-X-, PB- und Alu-Verbundrohre, einsetzbar mit Adapter 1 6266 01 (G 1/2 x G 3/4).

Rohrdimensionen der Kunststoffrohranschlüsse laut HERZ-Lieferprogramm.

☑ Rohranschluß, Universalmodelle

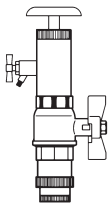
Die Universalmodelle sind mit Spezialmuffen ausgestattet. Es kann wahlweise ein Gewinderohr oder mittels Klemmset ein kalibriertes Weichstahl- oder Kupferrohr angeschlossen werden. Das Klemmset ist separat zu bestellen.

Bei Ventilen R = 1/2 für Rohraußendurchmesser 10, 12, 14, 16 und 18 mm ist der Adapter Art.-Nr. 6272 zwischen Ventil und Klemmset zu verwenden.

Rohr Ø D mm		12	10	12	14	15	16	18	18
Ventil R =		3/8	1/2						3/4
Adapter Best.-Nr		–	1 6272 01	1 6272 01	1 6272 01		1 6272 01	1 6272 01	
Klemmset Best.-Nr		1 6292 00	1 6284 00	1 6284 01	1 6284 03	1 6292 01	1 6284 05	1 6289 01	1 6292 02

Bei der Montage von Weichstahl- oder Kupferrohren mit Klemmset empfehlen wir die Verwendung von Stützhülsen. Für eine einwandfreie Montage des Klemmsets sind das Gewinde der Klemmringschraube bzw. -mutter sowie der Klemmring selbst mit Silikonöl zu ölen. Wir verweisen auf unsere Verarbeitungsanleitung.

☑ Konstruktive Besonderheiten



Tausch des Thermostatventil-Oberteils

Das HERZ-Thermostatventil-Oberteil ist unter Druck mit dem HERZ-Austauschgerät auswechselbar zur:

- Umrüstung des Ventils mit Thermostatventil-Oberteil mit fixen, abgestuften k_v -Werten oder mit voreinstellbarem Oberteil. Dadurch können individuell die Volumenströme durch die Heizkörper den Erfordernissen angepaßt werden.
- Reinigung der Sitzdichtung an der Spindel bzw. Tausch des Ventiloberteils. Damit können die Störungen an Heizkörper-Thermostatventilen – z.B. durch Fremdkörper wie Schmutz, Schweiß- und Lötückstände – einfach beseitigt werden.

Bei der Anwendung ist die dem Austauschgerät beige packte Bedienungsanleitung zu beachten.

☑ Spindelabdichtung HERZ-TS-90, O-Ring-Kammer



Als Spindelabdichtung dient ein O-Ring, der in einer während des Betriebes auswechselbaren Messingkammer gelagert ist. Der O-Ring gewährleistet ein Maximum an Wartungsfreiheit und dauerhafte Leichtgängigkeit des Ventils.

O-Ring-Auswechslung

1. Demontage des HERZ-Thermostatkopfes bzw. des HERZ-TS-Handantriebes.
2. Nun wird die O-Ring-Kammer einschließlich O-Ring ausgeschraubt und durch eine neue ersetzt. Bei diesem Wechsellvorgang ist ein Gegenhalten mit Schlüssel am Oberteil notwendig. Durch die Demontage ist das Ventil automatisch ganz geöffnet und daher rückgedichtet, es können aber einige Wassertropfen austreten.
3. Wiedermontage in umgekehrter Reihenfolge. Beim Aufsetzen des HERZ-TS-Handantriebes ist durch Drehen zu prüfen, ob das Ventil schließt!

Artikelnummer für O-Ring-Set: 1 6890 00

☑ HERZ-Thermostatventil, Nennhub



Die Schraubkappe dient zur Betätigung während der Bauphase (Leitungsspülen). Durch Abnehmen der Schraubkappe und Aufschrauben des HERZ-Thermostatkopfes wird das Thermostatventil gebildet, ohne Entleeren der Anlage.

Einstellung des Nennhubs mittels Schraubkappe:

Am Umfang der Schraubkappe, im Bereich der Rändelung, sind zwei Einstellmarkierungen (Sichtsteg) angebracht, fluchtend mit den Markierungen „+“ und „-“.

1. Schließen des Ventils mittels Schraubkappe durch Drehung im Uhrzeigersinn.
2. Markierung jener Position, die der Einstellmarkierung „+“ entspricht.
3. Drehung der Schraubkappe entgegen dem Uhrzeigersinn bis sich die Einstellmarkierung „-“ bei der unter 2. markierten Position befindet.

☑ Einbauhinweise

Der HERZ-Thermostatkopf soll keinesfalls direkter Sonneneinstrahlung oder stark wärmeabstrahlenden Geräten ausgesetzt werden – z.B. Fernsehgerät. Ist der Heizkörper abgedeckt (Vorhänge), bildet sich eine Wärmestauzone, in der der Thermostat die Raumtemperatur nicht fühlen und daher nicht regeln kann. In diesen Fällen ist der HERZ-Thermostat mit Fernfühler bzw. der HERZ-Thermostat mit Ferneinstellung zu verwenden.

Einzelheiten über die HERZ-Thermostate sind den jeweiligen Normblättern zu entnehmen.

☑ Sommereinstellung

Nach Beendigung der Heizperiode Ventil durch Drehung entgegen dem Uhrzeigersinn ganz öffnen, um ein Festsetzen von Schmutzpartikel am Ventilsitz zu vermeiden.

☑ HERZ-TS Handantrieb



Wenn ein HERZ-Thermostatventil-Unterteil ausnahmsweise nicht mit einem HERZ-Thermostatkopf ausgestattet wird, ersetzt der HERZ-TS-Handantrieb die Schraubkappe.

Bei der Montage ist die beige packte Montageanleitung zu beachten.

☑ Zubehör, Handantriebe

- 1 **6680** 00 HERZ-Montageschlüssel für Anschlüsse
- 1 **6807** 90 HERZ-TS-90-Montageschlüssel
- 1 **7780** 00 HERZ-Changefix, Austauschgerät für Thermostatoberteile
- 1 **9102** 80 HERZ-TS-90-Handantrieb, Serie 9000 „Design“

☑ Ersatzteile

- 1 **6390** 9x Thermostatoberteil, Bestellnummern laut HERZ-Lieferprogramm.
- 1 **6890** 00 HERZ-TS-90 O-Ring-Set

☑ Proportionalband

p-Abweichung [K]	kv-Wert							
	0,5	1	1,5	2	2,5	3	3,5	4
TS 90 DN10	0,13	0,27	0,39	0,51	0,59	0,63	0,66	0,68
TS 90 DN15	0,15	0,31	0,46	0,60	0,75	0,81	0,82	0,83
TS 90 DN20	0,20	0,39	0,56	0,70	0,83	0,95	1,05	1,12
TS 90 DN25	0,23	0,45	0,68	0,90	1,11	1,32	1,51	1,72

☑ Werkstoff

Gemäß Art 33 der REACH-Verordnung (EG Nr. 1907/2006) sind wir verpflichtet, darauf hinzuweisen, dass der Stoff Blei auf der SVHC-Liste geführt wird und dass alle aus Messing bestehenden Bauteile, die in unseren Erzeugnissen verarbeitet sind, mehr als 0,1 % (w/w) Blei (CAS: 7439-92-1 / EINECS: 231-100-4) enthalten. Da Blei als Legierungsbestandteil fest gebunden ist, sind keine Expositionen zu erwarten und daher sind keine zusätzlichen Angaben zur sicheren Verwendung notwendig.

☑ Herstellerangaben

Artikelnummer Thermostatventil	Artikelnummer Therstatkopf	Nenndurchfluss Ventil DN10 l/h	Nenndurchfluss Ventil DN15 l/h	Nenndurchfluss Ventil DN20 l/h
1 7724 90 1 7724 91 1 7724 92 1 7724 95 1 7724 96 1 7724 97 1 7723 90 1 7723 91 1 7723 92 1 7723 95 1 7723 96 1 7723 97	1 7230 06	165	195	220
	1 7260 06	165	195	220
	1 7260 16	165	195	220
	1 7060 16	165	195	220
	1 7060 26	165	213	220
	1 9200 30	165	195	220
	1 9200 60	165	195	220
	1 9220 03	165	195	220
	1 9220 06	165	195	220
	1 9240 03	165	195	220
	1 9240 06	165	195	220
	1 9230 06	165	213	220
	1 9260 06	165	213	220
	1 9260 98	165	213	220
	1 9860 10	165	213	220

Bei der Verwendung von unterschiedlichen Gewindeausführungen bei HERZ-Thermostatventilen und HERZ-Therstatköpfen sind passende Thermostatadapter zu verwenden.

☑ Entsorgung

Bei der Entsorgung ist die örtliche und aktuell gültige Gesetzgebung zu beachten.

Hinweis: Alle Schemas haben symbolischen Charakter und erheben keinen Anspruch auf Vollständigkeit.

Sämtliche in diesem Dokument enthaltenen Angaben entsprechen den zum Zeitpunkt der Drucklegung vorliegenden Informationen und dienen nur zur Information. Änderungen im Sinne des technischen Fortschrittes sind vorbehalten. Die Abbildungen verstehen sich als Symboldarstellungen und können somit optisch von den tatsächlichen Produkten abweichen. Mögliche Farbabweichungen sind drucktechnisch bedingt. Länderspezifische Produktabweichungen sind möglich. Änderungen von technischen Spezifikationen und der Funktion vorbehalten. Bei Fragen kontaktieren Sie bitte die nächstgelegene HERZ- Niederlassung.

