

## Vernis Blend

### Einhebel-Wannenmischer Aufputz

Oberfläche: **Chrom** Artikelnummer: **71440000**



#### Beschreibung

##### Merkmale

- 2 Verbraucher
- Ausladung: 171 mm
- Stichmaß: 150 ± 12 mm
- Strahlart Armatur: Normalstrahl
- maximale Durchflussmenge bei 3 bar: 22,5 l/min
- Durchfluss für Wanneneinlauf bei 3 bar: 22,5 l/min
- Durchfluss für Handbrause bei 3 bar: 15,7 l/min
- Keramikmischsystem
- Temperaturbegrenzung einstellbar
- Umsteller mit automatischer Rückstellung
- mit Schalldämpfer
- für Durchlauferhitzer geeignet
- Anschlussgröße: DN15
- Anschlussart: S-Anschlüsse
- min. Betriebsdruck: 1 bar
- max. Betriebsdruck: 10 bar

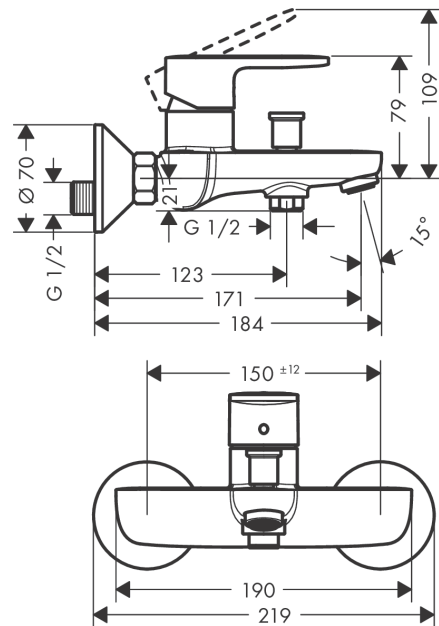
#### Technologie



#### Produktabbildung



#### Maßzeichnung



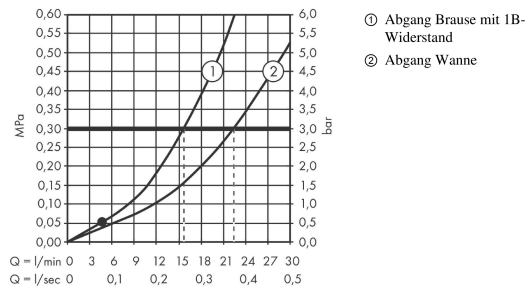
**Vernis Blend**

**Einhebel-Wannenmischer Aufputz**

Oberfläche: **Chrom** Artikelnummer: **71440000**



**Durchflussdiagramm**

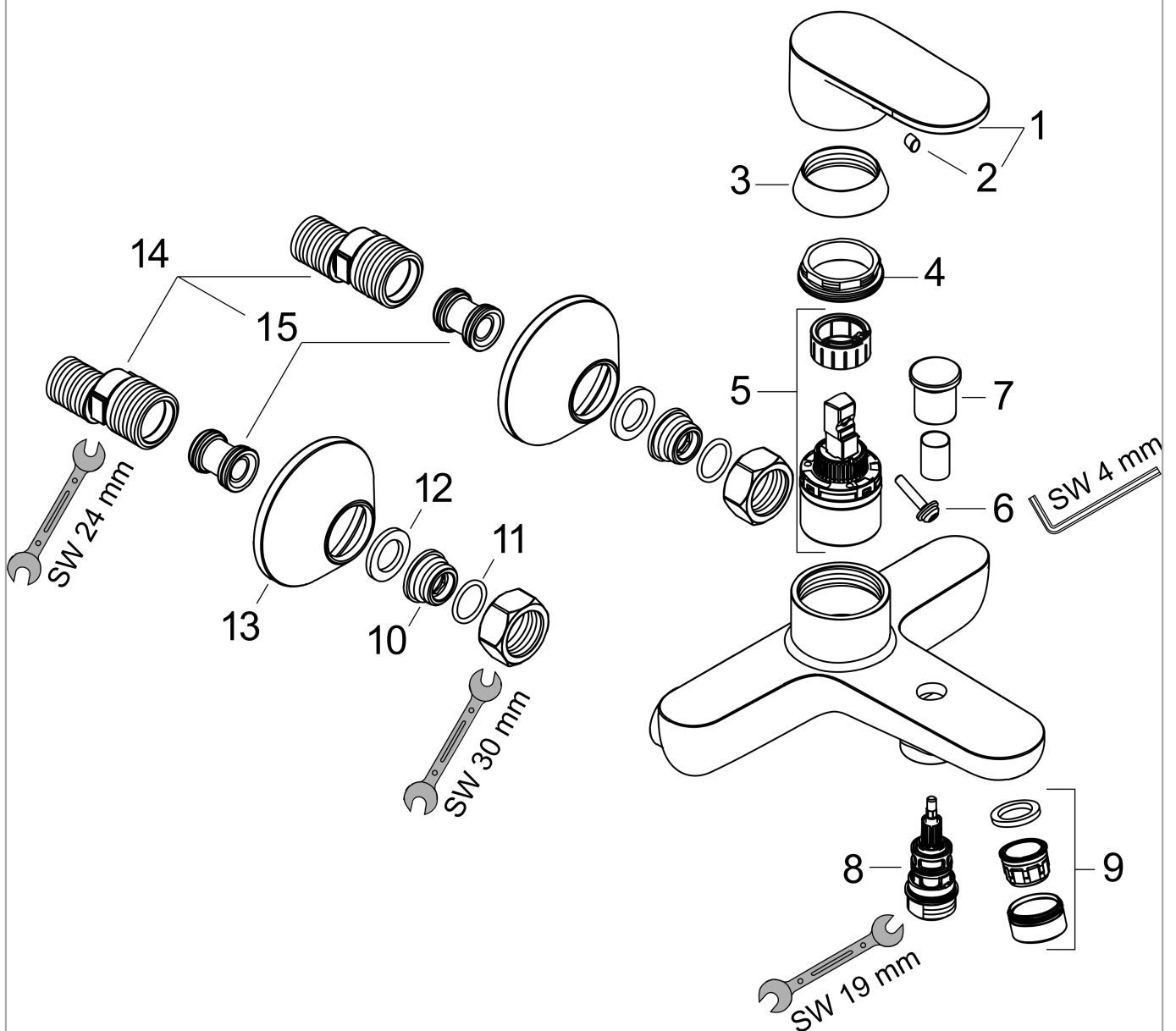


**Vernis Blend**  
**Einhebel-Wannenmischer Aufputz**  
 Oberfläche: **Chrom** Artikelnummer: **71440000**



Explosionszeichnung

Baujahr: >01/21



**Vernis Blend**

**Einhebel-Wannenmischer Aufputz**

Oberfläche: **Chrom** Artikelnummer: **71440000**



**Ersatzteilliste**

Baujahr: >01/21

Pos.	Beschreibung	Artikelnummer	PG	VE
1	Griff	93715000	-	1
2	Griffstopfen	96338000	-	1
3	Kappe	93716000	-	1
4	Mutter	93717000	-	1
5	Kartusche kpl.	92730000	-	1
6	Sicherungsschraube	95140000	-	1
7	Zugknopf	93766000	-	1
8	Umsteller	97978000	-	1
9	Luftsprudler M24x1 (38 l/min)	92513000	-	1
10	Anschlußnippel G½	93767000	-	1
11	O-Ring 16x2	98133000	-	1
12	Siebichtung	96922000	-	1
13	Rosette Ø 70 mm	93718000	-	1
14	S-Anschluss Set (±12 mm)	94140000	-	1
15	Schalldämpfer	96429000	-	1