

# LG Energiespeichersystem



## Zuverlässige Stromversorgung von einer zuverlässigen Marke

Das LG Electronics ESS ist ein modernes Home Energy System für Hausbesitzer, die Ihren Energieverbrauch zu Hause stets unter Kontrolle haben möchten. Es stellt Tag und Nacht zuverlässig Strom aus einem hocheffizienten System bereit. Dank seiner modularen Konzeption lässt sich die nutzbare Kapazität der Batterie ohne zusätzliche Geräte bis auf 28,5 kWh erweitern.



**LG HBC Batterie 11H | 15H**  
 BUEL011HBC1  
 BUEL015HBC1



**LG ESS Home 8 | 10**  
 D008KE1N211  
 D010KE1N211

## Hocheffizientes Energiespeichersystem



### Eine Marke, eine Garantie

LG ist ein Systemhersteller von Batterie und Wechselrichter, mit einem Ansprechpartner für alle Ihre Anliegen



### Schnelle und einfache Installation

Dank dem modularem Aufbau werden Transport und Installation ein Kinderspiel



### Mehr Sonnenlicht nutzen dank 3 MPPT

Mit flexiblen 3 MPPT kann Home ESS auf mehrseitigen Dächern mehr Energie einfangen



### Kompatibel mit LG Therma V, Luft-Wasser-Wärmepumpe

Expertendesign mit Fokus auf Kompatibilität. Plug & Play mit SG Ready-Wärmepumpe



### Große Speicherkapazität

Erweiterung der nutzbaren Kapazität ohne zusätzliche Geräte (10,7/14,2/21,4/28,5 kWh)

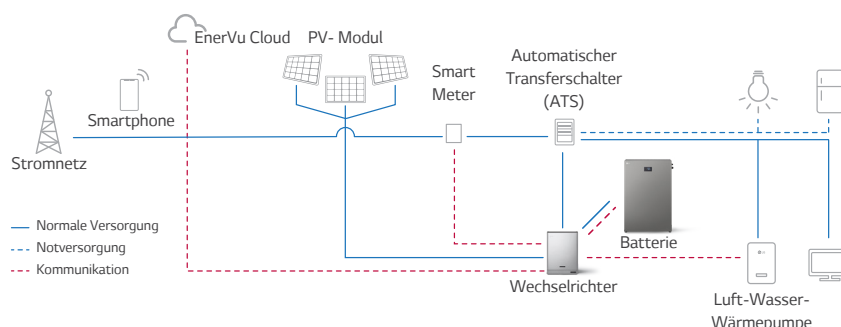


### Smart Management mit EnerVu

Einfaches Überprüfen von Stromerzeugung, Eigenverbrauch und anderen wertvollen Daten über eine benutzerfreundliche App

# LG Energiespeichersystem

## Aufbau des Systems



Für einen sicheren Betrieb des ESS-Systems empfehlen wir, sich bei EnerVu Cloud zu registrieren (<https://enervu.lg-ess.com>) und verbunden zu bleiben

## Technische Daten des Wechselrichters

### DC-Eingänge

Modell	LG ESS Home 8	LG ESS Home 10
Eingangsspannungsbereich	150 ~ 1.000 V <small>Gleichstrom</small>	
Max. DC-Leistung (pro String)	12 kW (6 kW)	13,5 kW (7,5 kW)
Nutzbarer MPPT-Spannungsbereich	150 ~ 800 V	
Eingangsspannungsbereich MPPT bei AC-Nennausgangsleistung	275 ~ 800 V	
Anzahl MPPT	3	
Anzahl der Strings pro MPPT	1	
Max Eingangsstrom Imp	13 A	
Max Kurzschlussstrom Isc	15 A	

### AC-Ausgänge

Netz-Nennspannung	3-NPE 400 V / 230 V	
Wechselspannungsbereich	312 ~ 458 V / 195,5 ~ 287,5 V	
Frequenz (Bereich)	50 Hz (47,5 ~ 52,0 Hz)	
Nennausgangsleistung	8 kVA	10 kVA
Nennausgangsstrom	11,5 A	14,4 A
THD / Leistungsfaktor	< 5 % / ±0,8	
Max. Effizienz (PV an Stromnetz)	> 97,7 %	

### Allgemeine Angaben

Abmessungen (Breite/Höhe/Tiefe, mm)	450 / 599 / 210
Gewicht	34 kg
Betriebstemperatur	0 °C ~ 60 °C (Derating bei 40 °C)
Typische Lärmemission	40 dB
Topologie	Transformatorlos
Art der Kühlung	Erzwungene Konvektion
Schutzart	IP21
Garantie	10 Jahre

### Kompatibilitätsliste (optional)

Energiezähler	ABB (B23 112-100, B23 212-100, B23 312-100)
Luft-Wasser-Wärmepumpe	LG Electronics (Therma V Monobloc, Split-Hydrobox) SG Ready
Automatischer Transferschalter (ATS)	Enwitec (Typ 10013677, 10013678, 10016021, 10016022)
Intelligentes Gateway	kompatibel mit Drittanbietern

### Zertifizierungen

Wechselrichter	IEC/EN 62109-1/-2, EN 61000 Serie, EN 55011, EN 301, 2014/53/EU RED, EN 50549-1, VDE-AR4105:11-2018, DIN VDE V 0124-100, TOR Erzeuger Type A, OVE-R25, C10/C11, RD 1699, TED 749, NTS 2.0, UNE 206007-1, UNE 217002, UNE 217001, TF 3.3.1, AS/NZS 4777.2
Batterie	UN38.3, IEC62619, IEC63056, IEC60730-1 Anhang H, IEC61000(CE), IP55, UL1973

## Technische Daten der Batterie

### DC-Eingänge/Ausgänge

Modell	LG HBC 11H	LG HBC 15H
Batterietyp	Lithium-Ionen	
Gesamtkapazität	11,9 kWh	15,8 kWh
Nutzbare Gesamtkapazität <sup>1)</sup>	10,7 kWh	14,2 kWh
Max. Ladeleistung (einfach/zweifach) <sup>2)</sup>	4 kW / 7 kW	5 kW / 7 kW
Max. Entladeleistung (einfach/zweifach) <sup>2)</sup>	5 kW / 7 kW	5 kW / 7 kW
Spitzenleistung (einfach/zweifach)	7 kW / 10 kW für 10 s	7 kW / 10 kW für 10 s
Kapazitätsoptionen (nutzbar) <sup>3)</sup>	10,7 / 14,2 / 21,4 / 28,5 kWh	
Wirkungsgrad	> 95,5 %	

1) Wert nur für Batteriezelle (Entladungsgrad 90 %), die Kapazität kann begrenzt werden, um das System zu schützen. Die Kapazität kann mit zunehmendem Alter der Batterie sinken.

2) Das Laden und Entladen kann je nach Umgebungstemperatur und Ladezustand mehr Zeit in Anspruch nehmen.

3) Eine mögliche Batterieerweiterung sollte bei einem bereits installierten LG ESS Systems aufgrund regelmäßiger Anpassung des Batterieproduktportfolios innerhalb eines Jahres erfolgen.

### Allgemeine Angaben

Abmessungen (Breite/Höhe/Tiefe, mm)	698 / 1.073 / 205
Gewicht (HBC 11H   15H)	112 kg / 138 kg
Betriebstemperaturbereich (Laden)	-10 bis 45 °C
Betriebstemperaturbereich (Entladen)	-20 bis 50 °C
Art der Kühlung	Natürliche Konvektion
Schutzart	IP55
Garantie	10 Jahre (SoH 80 %)