

RainDrain Match
Fertigset Duschrinne 900 mit höhenverstellbarem Rahmen
 Oberflächen: **Edelstahl gebürstet** Artikelnummer: **56040800**



Beschreibung

Merkmale

- besteht aus: Designabdeckung, höhenverstellbarem Rahmen, Wandmontageflansch, Dryphon
- rückseitig befliesbar, ausgenommen Glas Finishes (-450 und -610)
- einfach zu reinigende Oberfläche
- einfache Anpassung an die Fliesenstärke durch den höhenverstellbaren Rahmen (7 - 18 mm)
- bis zu 60 l/min Ablaufleistung
- Anwendungsbereich: Neubau, Sanierung
- Fliesenstärke: bis 18 mm
- geeignet für jede Fliesenart
- Abdeckungsheber ermöglicht einfaches Herausnehmen des Fertigsets
- Art der Geruchsdichtung: mechanisch
- Dryphon ermöglicht wasserloses Siphonsystem
- Montageart: wandangebunden, frei im Raum
- Wandmontage möglich
- Tiefe der Fliesenmulde: 12 mm
- Werkstoffgüte Abdeckung: Edelstahl V2A (1.4301)
- geeignet für Primär- und Sekundärentwässerung
- Rahmenbreite: 62 mm
- Rostbreite: 46 mm
- passend für Rainmaker Select Produkte mit Glas-Optik (-450 und -610)

Technologie



Designpreise



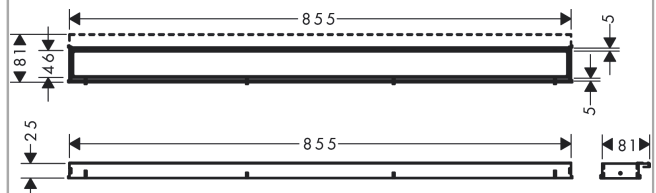
reddot winner 2022



Produktabbildung



Maßzeichnung

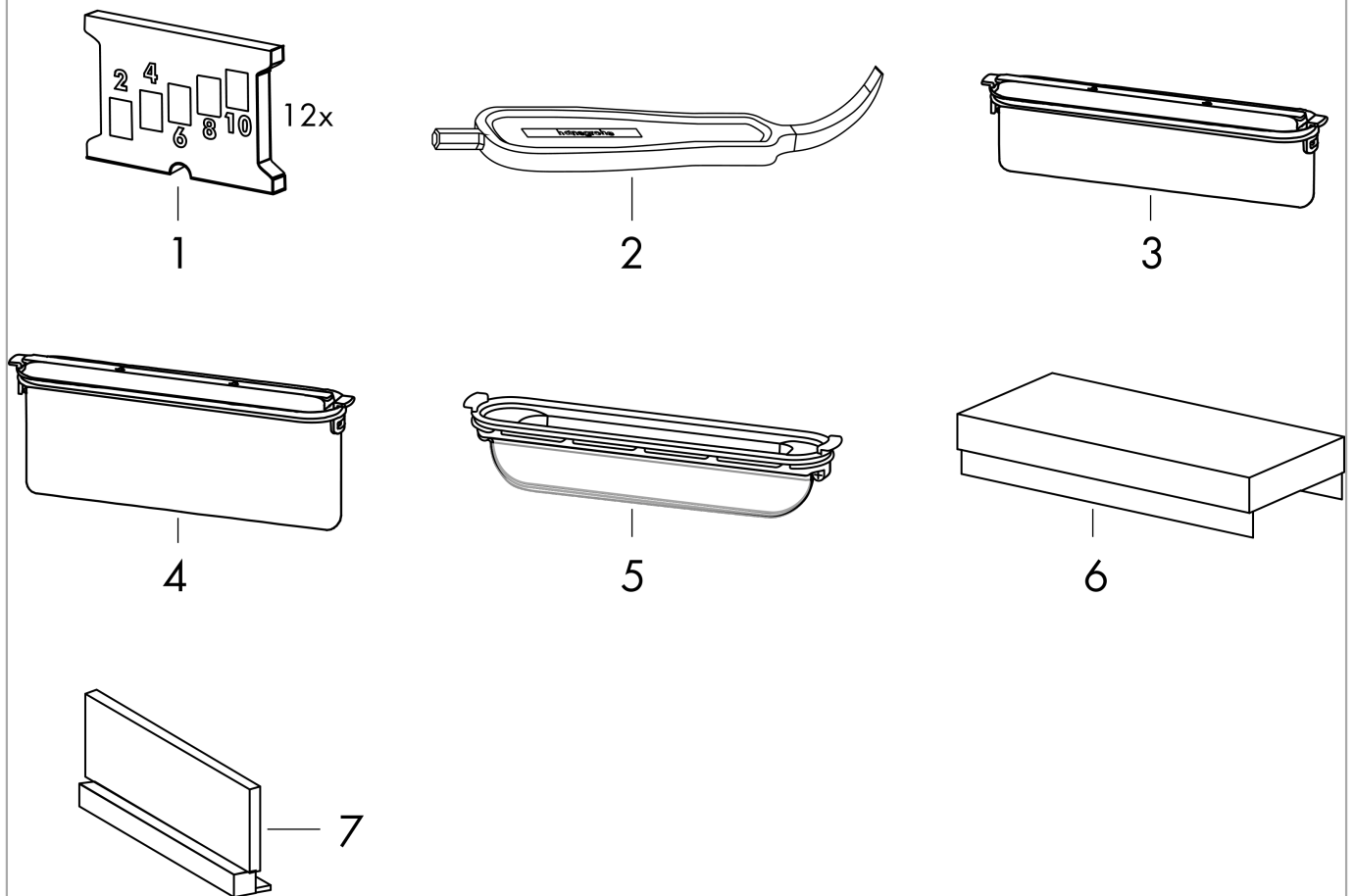


RainDrain Match
Fertigset Duschrinne 900 mit höhenverstellbarem Rahmen
 Oberflächen: **Edelstahl gebürstet** Artikelnummer: **56040800**



Explosionszeichnung

Baujahr: >05/22



RainDrain Match
Fertigset Duschrinne 900 mit höhenverstellbarem Rahmen
 Oberflächen: **Edelstahl gebürstet** Artikelnummer: **56040800**



Ersatzteilliste

Baujahr: >05/22

Pos.	Beschreibung	Artikelnummer	PG	VE
1	Montagesatz	94329000	-	1
2	Serviceschlüssel	94327000	-	1
3	Sifon kpl.	94322000	-	1
4	Sifon kpl.	94323000	-	1
5	Dryphon	94326000	-	1
6	Montagehilfe	94328000	-	1
7	Abstandhalter	94330000	-	1