

uBox universal
Grundkörper Duschrinnen Ablaufgehäuse für Standardinstallation
 Oberflächen: k.a. Artikelnummer: 01001180



Beschreibung

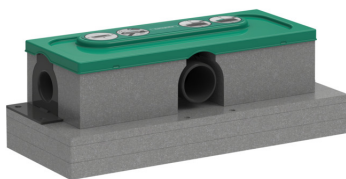
Merkmale

- besteht aus: Grundkörper, Siphon, werkseitig vormontiertem Dichtvlies, Höhenverstellplatten, Bauschutzkappe
- passend für alle Duschrinnen
- Anwendungsbereich: Neubau, Sanierung
- Sperrwasserhöhe: 50 mm
- Mindestbauhöhe: 75 mm
- Ablaufleistung mit Siphon: bis zu 42 l/min
- Ablaufleistung mit Dryphon: bis zu 60 l/min
- Nenndurchmesser Anschluss: DN50
- Richtung Auslass: waagrecht
- Anschluss: 3-seitig
- Montagehalterung ermöglicht einfache Befestigung am Boden
- mit Hilfe der Schaumstoffplatten höhenverstellbar
- Montageart: wandangebunden, frei im Raum
- leicht zu reinigender Siphon
- herausnehmbarer Siphon
- geeignet für schallentkoppelte Montage

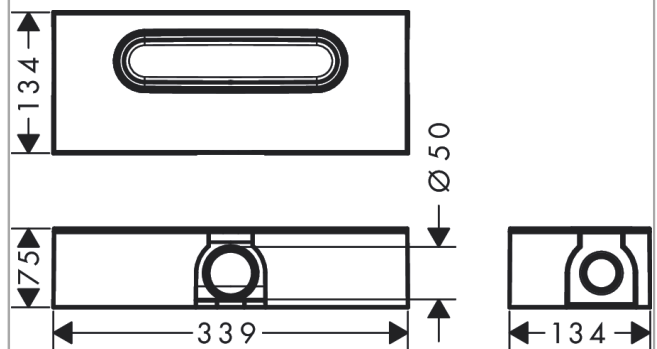
Technologie



Produktabbildung



Maßzeichnung

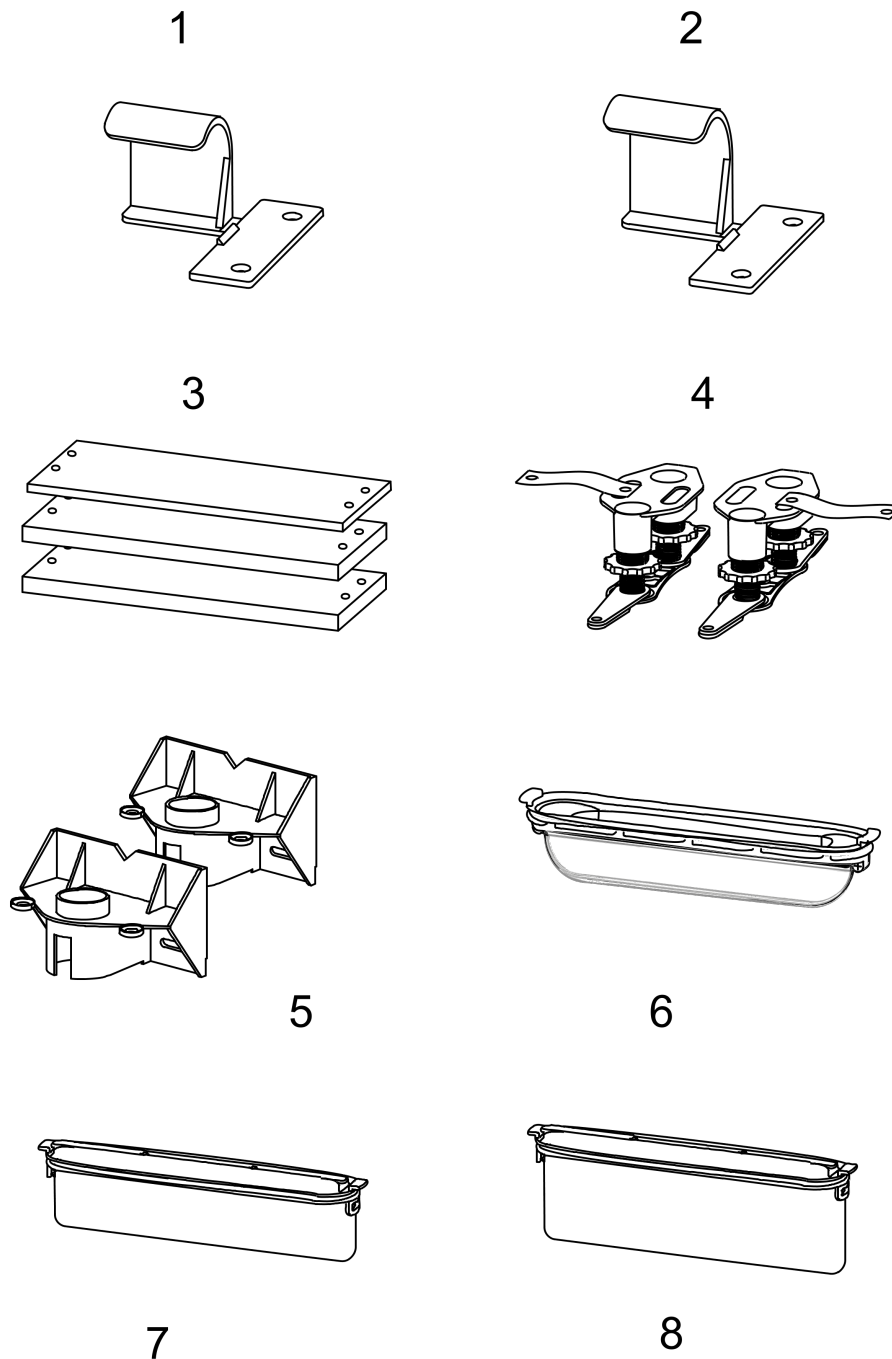


uBox universal
Grundkörper Duschrinnen Ablaufgehäuse für Standardinstallation
 Oberflächen: k.a. Artikelnummer: 01001180



Explosionszeichnung

Baujahr: >07/21



uBox universal
Grundkörper Duschrinnen Ablaufgehäuse für Standardinstallation
 Oberflächen: k.a. Artikelnummer: **01001180**



Ersatzteilliste

Baujahr: >07/21

Pos.	Beschreibung	Artikelnummer	PG	VE
1	Befestigungswinkel	94324000	-	1
2	Befestigungssatz	94384000	-	1
3	Ausgleichsset	94325000	-	1
4	Montagesatz	94331000	-	1
5	Stopfen	94332000	-	1
6	Dryphon	94326000	-	1
7	Sifon kpl.	94322000	-	1
8	Sifon kpl.	94323000	-	1