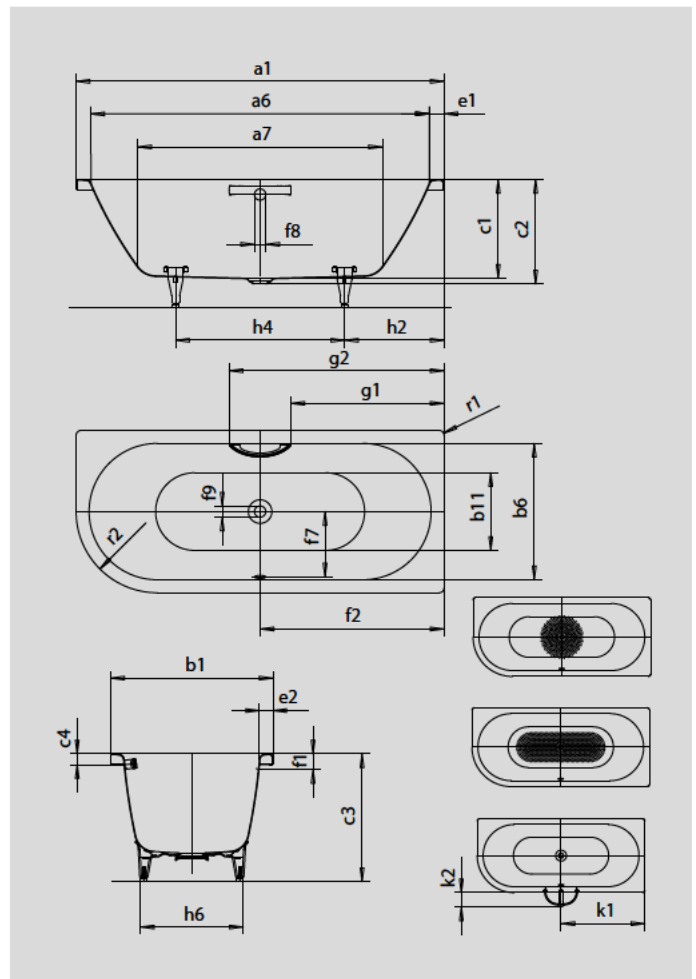


CENTRO DUO 1 LINKS

- puristische Einfachheit und schlichte Eleganz zeichnen diese Badewanne aus
- emaillierte, in das Badewannen-Design integrierte Ablaufabdeckung und Überlaufknauf (auch mit Füllfunktion verfügbar)
- Baden zu zweit: zwei identische Rückenschrägen und Mittelablauf
- aus KALDEWEI Stahl-Email



Abbildung ähnlich



GRIF DEZENTE OPULENZ



Modell		129	136
Äußere Länge	a_1	1700	1800 mm
Innere Länge (oben)	a_6	1580	1680 mm
Innere Länge (unten)	a_7	1130	1230 mm
Äußere Breite	b_1	750	800 mm
Innere Breite (oben)	b_6	630	680 mm
Innere Breite (unten)	b_{11}	510	560 mm
Tiefe Innen	c_1	460	460 mm
Tiefe inklusive Ablaufloch	c_2	485	485 mm
Höhe mit Füßen	c_3	605 - 640	595 - 630 mm
Randhöhe	c_4	50	50 mm
Randbreite Fußseite; Längsseite	$e_1; e_2$	60; 60	60; 60 mm
Abstand Oberkante bis Mitte Überlaufloch	f_1	70	70 mm
Abstand Wannenrand bis Mitte Ablaufloch	f_2	850	900 mm
Abstand Mitte Ab- bis Mitte Überlaufloch	f_7	307	332 mm
Durchmesser Überlaufloch	f_9	Ø 52	Ø 52 mm
Durchmesser Ablaufloch	f_9	Ø 52	Ø 52 mm
Abstand Wannenrand (Fußseite) bis Anfang Griff	g_1	708	758 mm
Abstand Wannenrand (Fußseite) bis Ende Griff	g_2	992	1042 mm
Abstand Fußseite Wannenrand bis Mitte Fuß	h_2	560	600 mm
Abstand zwischen den Füßen	h_4	580	600 mm
Fußbreite max.	h_5	465	540 mm
Abstand Wannenrand bis mittlere Lochbohrung	k_1	850	900 mm
max. Überstand	k_2	146	146 mm
Äußerer Radius	r_1	23	23 mm
Äußerer Radius	r_2	375	400 mm
Nutzinhalt		156	195 l
Nettogewicht		53	56 kg
Fußgestell		5030	5032
Antislip Durchmesser		Ø 435	Ø 435 mm
Vollantislip		900 x 300	900 x 300 mm

Achtung, bei einigen Whirlsystemen kommt es zu Systemüberständen. Nähere Informationen entnehmen Sie bitte der Technischen Info für Whirlsysteme. Fertigungstechnische Änderungen, Toleranzen und Irrtümer vorbehalten. Nettogewicht gerundet. Nutzinhalt = Wasserinhalt abzgl. durchschnittlich 70 Ltr. Verdrängung.

KALDEWEI