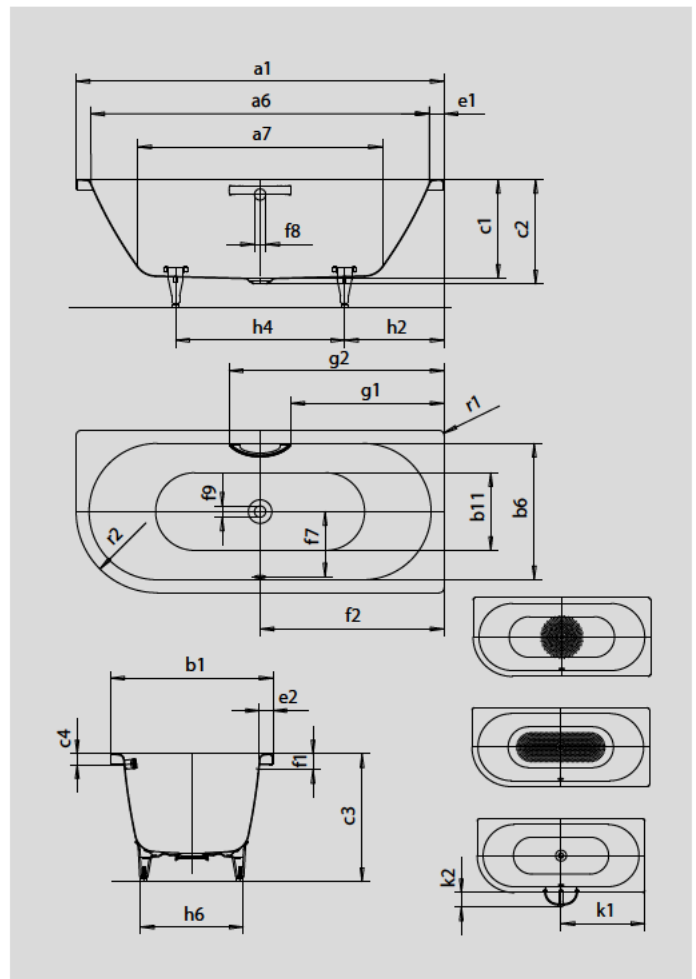


# CENTRO DUO 1 LINKS

- puristische Einfachheit und schlichte Eleganz zeichnen diese Badewanne aus
- emaillierte, in das Badewannen-Design integrierte Ablaufabdeckung und Überlaufknauf (auch mit Füllfunktion verfügbar)
- Baden zu zweit: zwei identische Rückenschrägen und Mittelablauf
- aus KALDEWEI Stahl-Email



Abbildung ähnlich



GRIF DEZENTE OPULENZ



| Modell                                         |            | 129       | 136          |
|------------------------------------------------|------------|-----------|--------------|
| Äußere Länge                                   | $a_1$      | 1700      | 1800 mm      |
| Innere Länge (oben)                            | $a_6$      | 1580      | 1680 mm      |
| Innere Länge (unten)                           | $a_7$      | 1130      | 1230 mm      |
| Äußere Breite                                  | $b_1$      | 750       | 800 mm       |
| Innere Breite (oben)                           | $b_6$      | 630       | 680 mm       |
| Innere Breite (unten)                          | $b_{11}$   | 510       | 560 mm       |
| Tiefe Innen                                    | $c_1$      | 460       | 460 mm       |
| Tiefe inklusive Ablaufloch                     | $c_2$      | 485       | 485 mm       |
| Höhe mit Füßen                                 | $c_3$      | 605 - 640 | 595 - 630 mm |
| Randhöhe                                       | $c_4$      | 50        | 50 mm        |
| Randbreite Fußseite; Längsseite                | $e_1; e_2$ | 60; 60    | 60; 60 mm    |
| Abstand Oberkante bis Mitte Überlaufloch       | $f_1$      | 70        | 70 mm        |
| Abstand Wannenrand bis Mitte Ablaufloch        | $f_2$      | 850       | 900 mm       |
| Abstand Mitte Ab- bis Mitte Überlaufloch       | $f_7$      | 307       | 332 mm       |
| Durchmesser Überlaufloch                       | $f_8$      | Ø 52      | Ø 52 mm      |
| Durchmesser Ablaufloch                         | $f_9$      | Ø 52      | Ø 52 mm      |
| Abstand Wannenrand (Fußseite) bis Anfang Griff | $g_1$      | 708       | 758 mm       |
| Abstand Wannenrand (Fußseite) bis Ende Griff   | $g_2$      | 992       | 1042 mm      |
| Abstand Fußseite Wannenrand bis Mitte Fuß      | $h_2$      | 560       | 600 mm       |
| Abstand zwischen den Füßen                     | $h_4$      | 580       | 600 mm       |
| Fußbreite max.                                 | $h_3$      | 465       | 540 mm       |
| Abstand Wannenrand bis mittlere Lochbohrung    | $k_1$      | 850       | 900 mm       |
| max. Überstand                                 | $k_2$      | 146       | 146 mm       |
| Äußerer Radius                                 | $r_1$      | 23        | 23 mm        |
| Äußerer Radius                                 | $r_2$      | 375       | 400 mm       |
| Nutzinhalt                                     |            | 156       | 195 l        |
| Nettogewicht                                   |            | 53        | 56 kg        |
| Fußgestell                                     |            | 5030      | 5032         |
| Antislip Durchmesser                           |            | Ø 435     | Ø 435 mm     |
| Vollantislip                                   |            | 900 x 300 | 900 x 300 mm |

Achtung, bei einigen Whirlsystemen kommt es zu Systemüberständen. Nähere Informationen entnehmen Sie bitte der Technischen Info für Whirlsysteme. Fertigungstechnische Änderungen, Toleranzen und Irrtümer vorbehalten. Nettogewicht gerundet. Nutzinhalt = Wasserinhalt abzgl. durchschnittlich 70 Ltr. Verdrängung.

**KALDEWEI**