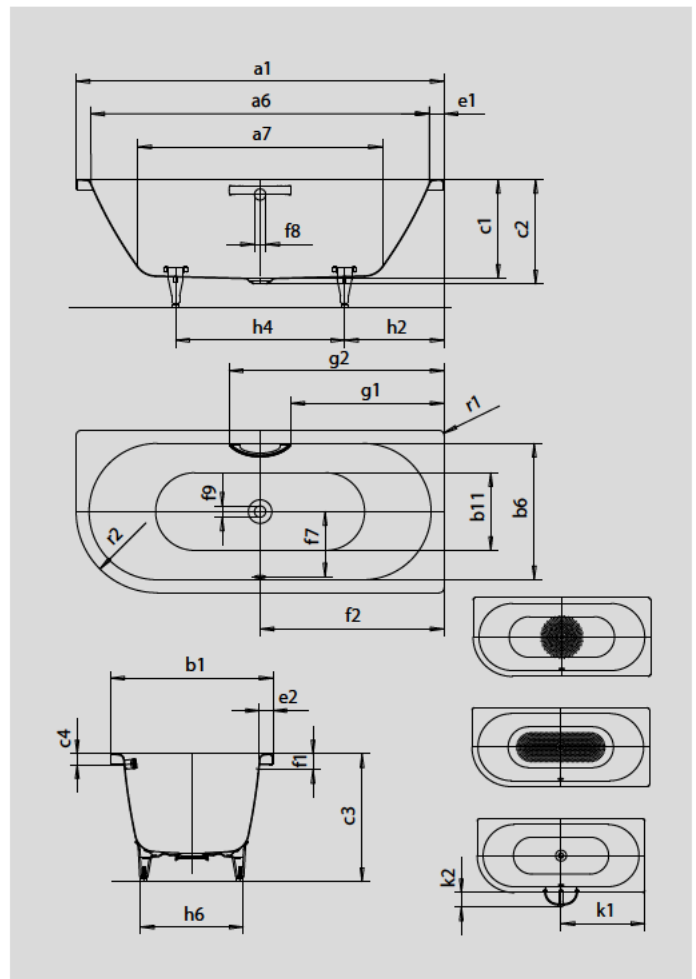


CENTRO DUO 1 LINKS

- puristische Einfachheit und schlichte Eleganz zeichnen diese Badewanne aus
- emaillierte, in das Badewannen-Design integrierte Ablaufabdeckung und Überlaufknauf (auch mit Füllfunktion verfügbar)
- Baden zu zweit: zwei identische Rückenschrägen und Mittelablauf
- aus KALDEWEI Stahl-Email



Abbildung ähnlich



GRIF DEZENTE OPULENZ



Modell		129	136
Äußere Länge	a ₁	1700	1800 mm
Innere Länge (oben)	a ₆	1580	1680 mm
Innere Länge (unten)	a ₇	1130	1230 mm
Äußere Breite	b ₁	750	800 mm
Innere Breite (oben)	b ₆	630	680 mm
Innere Breite (unten)	b ₁₁	510	560 mm
Tiefe Innen	c ₁	460	460 mm
Tiefe inklusive Ablaufloch	c ₂	485	485 mm
Höhe mit Füßen	c ₃	605 - 640	595 - 630 mm
Randhöhe	c ₄	50	50 mm
Randbreite Fußseite; Längsseite	e ₁ ; e ₂	60; 60	60; 60 mm
Abstand Oberkante bis Mitte Überlaufloch	f ₁	70	70 mm
Abstand Wannrand bis Mitte Ablaufloch	f ₂	850	900 mm
Abstand Mitte Ab- bis Mitte Überlaufloch	f ₇	307	332 mm
Durchmesser Überlaufloch	f ₉	Ø 52	Ø 52 mm
Durchmesser Ablaufloch	f ₈	Ø 52	Ø 52 mm
Abstand Wannrand (Fußseite) bis Anfang Griff	g ₁	708	758 mm
Abstand Wannrand (Fußseite) bis Ende Griff	g ₂	992	1042 mm
Abstand Fußseite Wannrand bis Mitte Fuß	h ₂	560	600 mm
Abstand zwischen den Füßen	h ₄	580	600 mm
Fußbreite max.	h ₃	465	540 mm
Abstand Wannrand bis mittlere Lochbohrung	k ₁	850	900 mm
max. Überstand	k ₂	146	146 mm
Äußerer Radius	r ₁	23	23 mm
Äußerer Radius	r ₂	375	400 mm
Nutzinhalt		156	195 l
Nettogewicht		53	56 kg
Fußgestell		5030	5032
Antislip Durchmesser		Ø 435	Ø 435 mm
Vollantislip		900 x 300	900 x 300 mm

Achtung, bei einigen Whirlsystemen kommt es zu Systemüberständen. Nähere Informationen entnehmen Sie bitte der Technischen Info für Whirlsysteme. Fertigungstechnische Änderungen, Toleranzen und Irrtümer vorbehalten. Nettogewicht gerundet. Nutzinhalt = Wasserinhalt abzgl. durchschnittlich 70 Ltr. Verdrängung.

KALDEWEI