

## LAUFEN PRO

WC-Sitz mit Deckel ,slim', abnehmbar, mit Absenkautomatik, Scharniere Edelstahl, für Hohlraumbefestigung



## MASSE

Länge	445 mm
Breite	370 mm
Höhe	55 mm

## Farben und Oberflächen

000	Weiß
-----	------

## OPTION

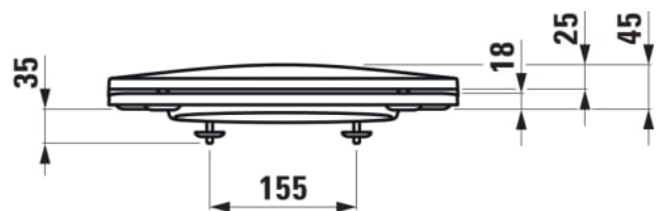
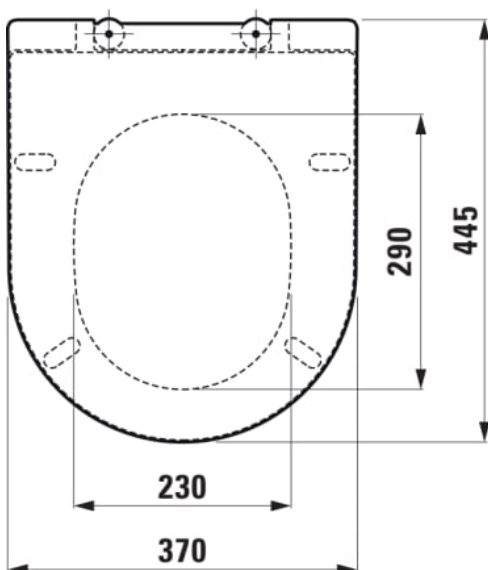
000 - standard Ausführung

Form : Rund

Nettogewicht / kg : 2

QuickRelease

## TECHNISCHE ZEICHNUNGEN



## KOMPATIBEL MIT



Wand-WC, Tiefspüler, mit  
Spülrand

**H820956...0001**



Wand-WC, spülrandlos,  
Tiefspüler, mit Nischen

**H820964...0001**



Wand-WC, Flachspüler, mit  
Spülrand

**H820959...0001**



Wand-WC, Flachspüler, mit  
Spülrand

**H820951...0001**



Stand-WC 'comfort',  
Tiefspüler, mit Spülrand,  
Abgang waagrecht,  
Sitzhöhe (inkl. Sitzring) 48  
cm

**H825955...0001**



Stand-WC 'comfort',  
Flachspüler, mit Spülrand,  
Abgang waagrecht,  
Sitzhöhe (inkl. Sitzring) 48  
cm

**H825956...0001**



Stand-WC 'comfort',  
Flachspüler, mit Spülrand,  
Abgang senkrecht,  
Sitzhöhe (inkl. Sitzring) 48  
cm

**H825957...0001**



Stand-WC, Tiefspüler, mit  
Spülrand, Abgang  
waagrecht/senkrecht

**H822952...0001**



Stand-WC-Kombination,  
Flachspüler, mit Spülrand,  
Abgang waagrecht oder  
senkrecht

**H824959...0001**



Stand-WC-Kombination  
'comfort', Tiefspüler, mit  
Spülrand, Abgang  
waagrecht oder  
senkrecht

**H824955...0001**







## LAUFEN PRO

LAUFEN PRO ist ein umfassendes Badprogramm, das für jede Raumsituation und Anforderung die optimale Lösung bietet und sich auch für das generationengerechte Bauen eignet. Industriedesign ist die zeitgemäße Antwort auf die einst revolutionäre Forderung, dass jedermann ein Recht auf die gute Form hat. Gutes Design ist heute längst nicht mehr nur einer zahlungskräftigen Käuferschicht vorbehalten. Dank industrieller Produktionsweise und Designern wie Peter Wirz von Vetica, die bei ihren Kreationen auch stets die optimale Machbarkeit vor Augen haben, können Keramikserien wie LAUFEN PRO entstehen. Das findet nicht nur der Designer gut, sondern vor allem auch der Kunde.

