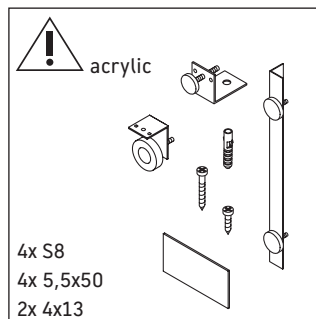
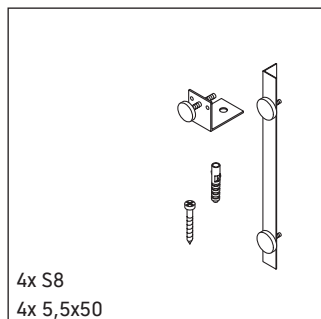
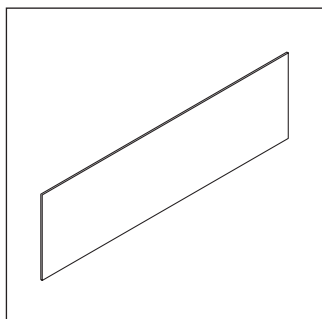


Starck

ST 8938

Montageanleitung



Starck # 7X0334, # 7X0335, # 7X0336, # 7X0337



Alle weiteren Montageanleitungen beachten!

Verwendungshinweise

Technische Verbesserungen und optische Veränderungen an den abgebildeten Produkten behalten wir uns vor.

