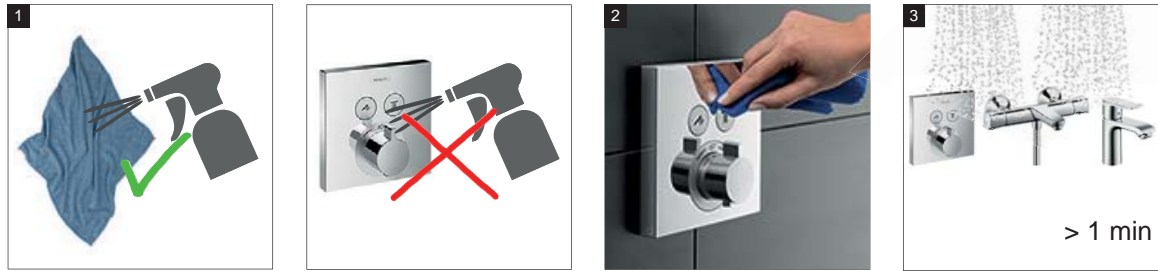
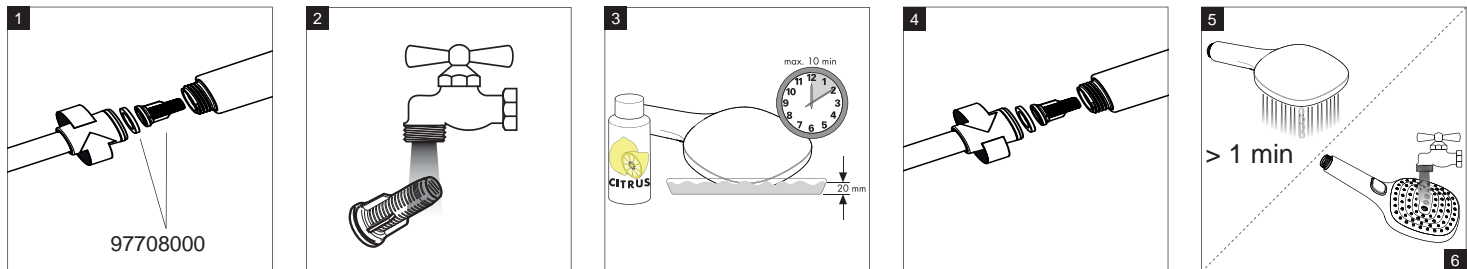


Hansgrohe Reinigungsempfehlung

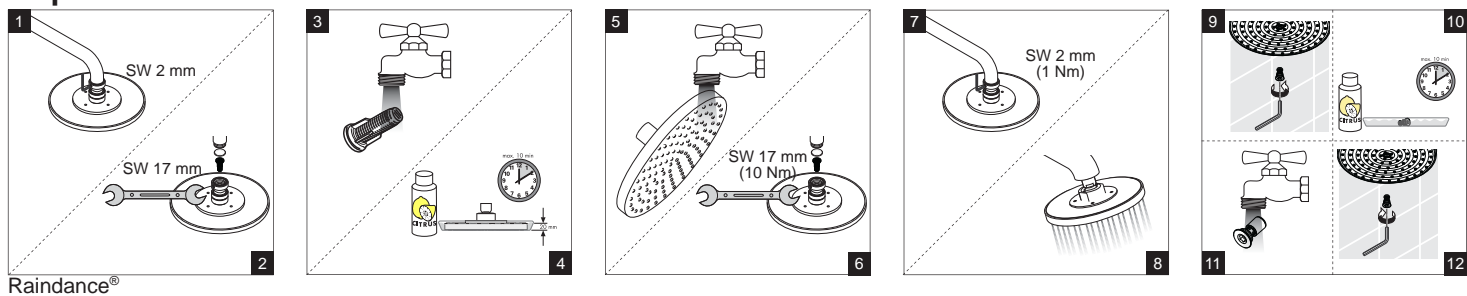
Armaturen



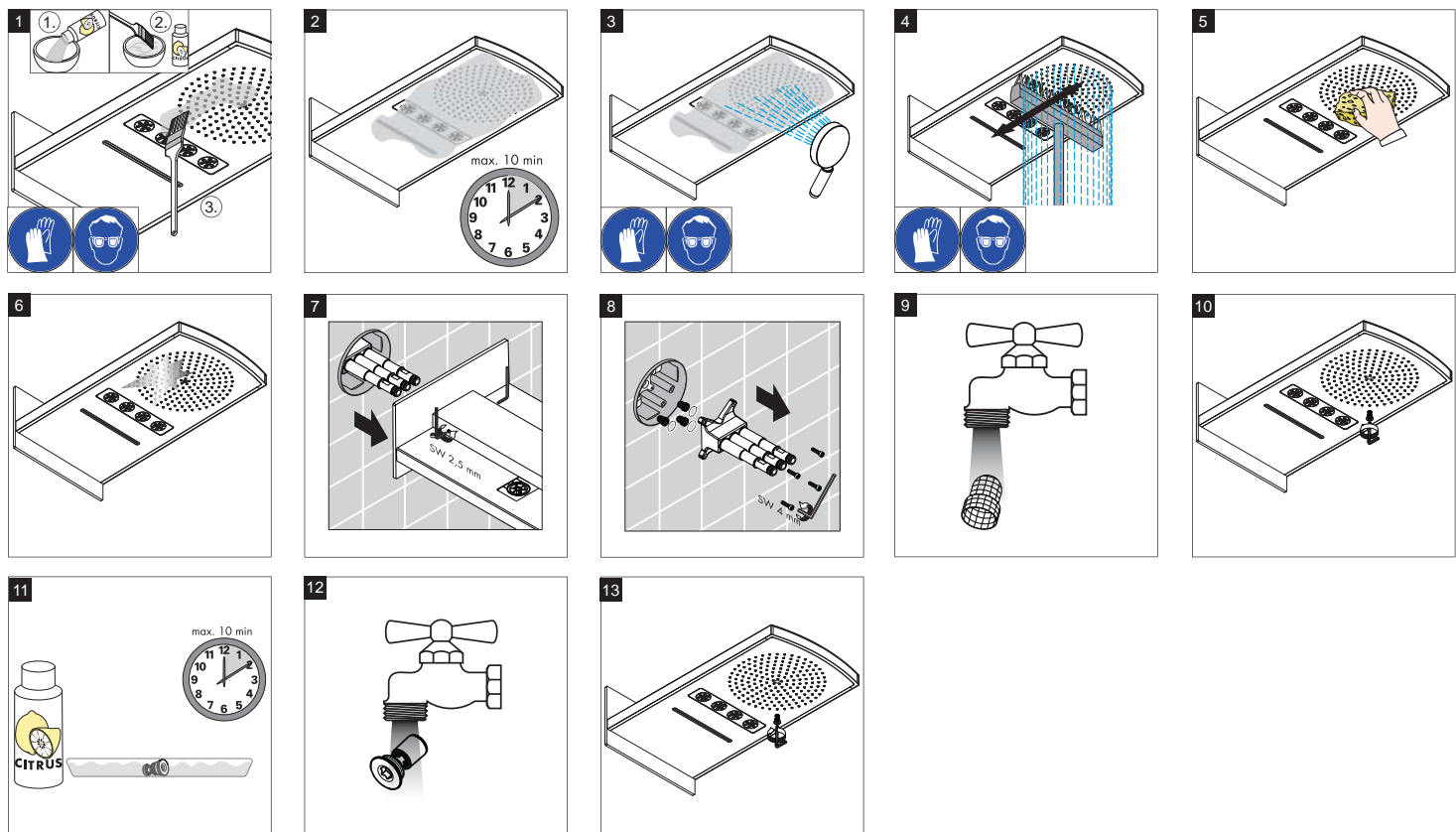
Handbrausen



Kopfbrausen



Raindance®



Raindance® Rainfall®

Hansgrohe Reinigungsempfehlung



Moderne Sanitär-, Küchenarmaturen und Brausen bestehen heute aus sehr unterschiedlichen Werkstoffen um dem Marktbedürfnis hinsichtlich Design und Funktionalität gerecht zu werden.

Um Schäden und Reklamationen zu vermeiden, müssen sowohl bei der Benutzung als auch bei der anschließenden Reinigung bestimmte Kriterien berücksichtigt werden.

Bei der Pflege der Armaturen und Brausen gilt grundsätzlich zu beachten:

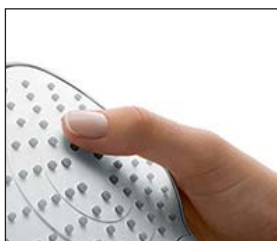
- Es dürfen nur Reinigungsmittel eingesetzt werden, die für diesen Anwendungsbereich ausdrücklich vorgesehen sind.
- Reiniger die Salzsäure, Ameisensäure, Chlorbleichlauge oder Essigsäure enthalten, dürfen nicht verwendet werden, da diese zu erheblichen Schäden führen können.
- Phosphorsäurehaltige Reiniger sind nur bedingt anwendbar.
- Das Mischen von Reinigungsmitteln ist generell nicht zulässig.
- Abrasiv wirkende Reinigungshilfsmittel und Geräte, wie untaugliche Scheuermittel, Padschwämme und Mikrofasertücher, dürfen ebenfalls nicht verwendet werden.
- Die Gebrauchsanweisungen der Reinigungsmittelhersteller sind unbedingt zu befolgen.
- Die Reinigung ist mit vorgeschriebener Reinigerdosierung, Einwirkdauer, objektspezifisch und bedarfsgerecht durchzuführen.
- Dem Aufbau von Verkalkungen ist durch regelmäßiges Reinigen vorzubeugen.
- Bei der Sprühreinigung die Reinigungslösung keinesfalls auf die Armaturen, sondern auf das Reinigungstuch aufsprühen und damit die Reinigung durchführen, da die Sprühnebel in Öffnungen und Spalten der Armaturen eindringen und Schäden verursachen können.
- Nach der Reinigung muss ausreichend, mit klarem Wasser nachgespült werden um verbliebene Produktanhaftungen (Reiniger) restlos zu entfernen.
- Die Verwendung von Dampfreinigern ist nicht erlaubt, die hohen Temperaturen können die Produkte beschädigen.

Wichtige Hinweise

Auch Körperpflegemittelrückstände wie Flüssigseifen, Shampoos und Duschgele können Schäden verursachen. Auch hier gilt: nach der Benutzung Rückstände sorgfältig mit Wasser nachspülen. Bei bereits beschädigten Oberflächen kommt es durch Einwirken der Reinigungsmittel zum Fortschreiten der Schäden.

Bauteile mit beschädigten Oberflächen müssen ausgetauscht werden, ansonsten besteht Verletzungsgefahr. Schäden, die durch unsachgemäße Behandlung entstehen, unterliegen nicht unserer Gewährleistung.

QuickClean



Entfernt Kalkablagerungen ganz einfach per Finger durch leichtes Abrubbeln der flexiblen Silikonkappen.