

## Monteringsanvisning

### 22 500

Download GROHE ONDUS App:



for iOS

9.0 and above



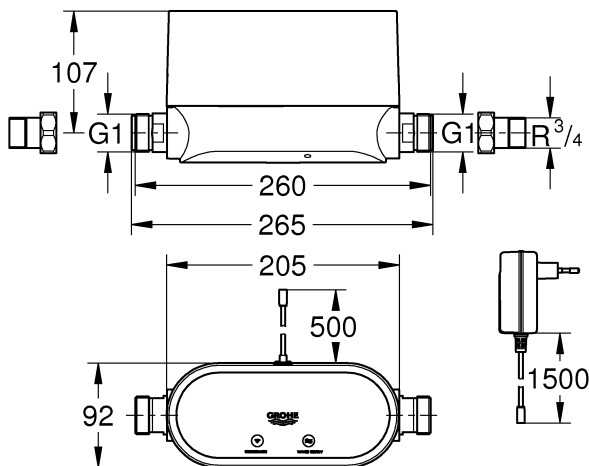
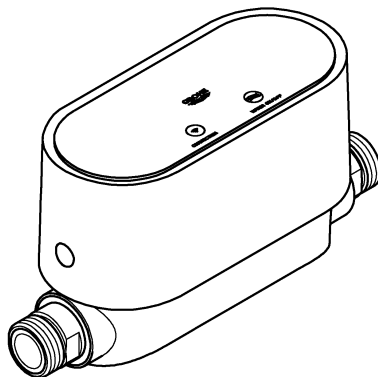
for Android™

4.3 and above

Requirements on the device:

min. 160 dpi pixel density

min. 320x470 pixel resolution



#### Info:

[grohesenseguard.grohe.com](http://grohesenseguard.grohe.com)

[data.ondus.grohe.com](http://data.ondus.grohe.com)

[privacy-terms.ondus.grohe.com](http://privacy-terms.ondus.grohe.com)

Denna produkt er typ-godkänd:  
KIWA SE 1492



**Accepterad**  
monteringsanvisning  
2021:1

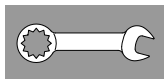
2



2 - 3



3 - 4



5

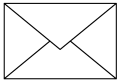
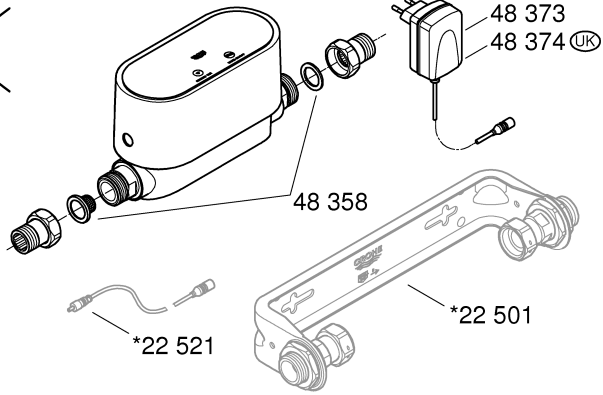


6 - 8

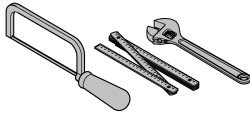




\* =



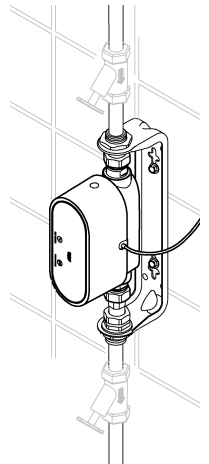
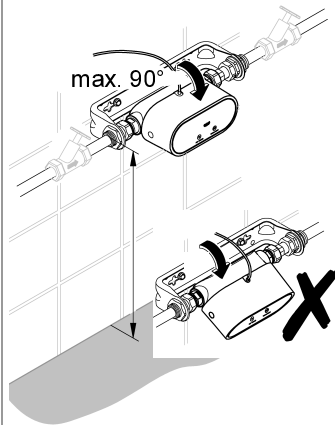
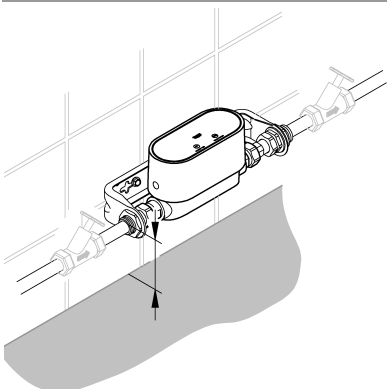
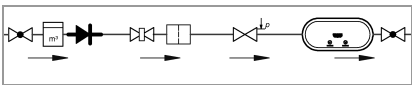
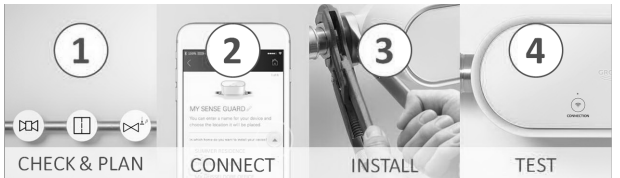
GROHE Deutschland Vertriebs GmbH  
Zur Porta 9  
D-32457 Porta Westfalica

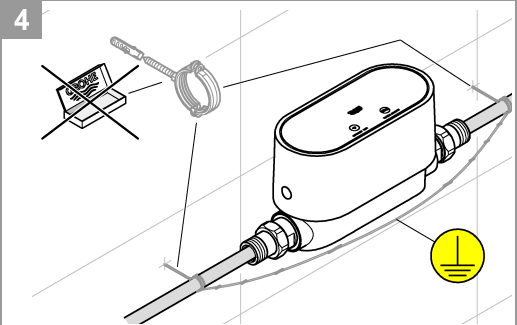
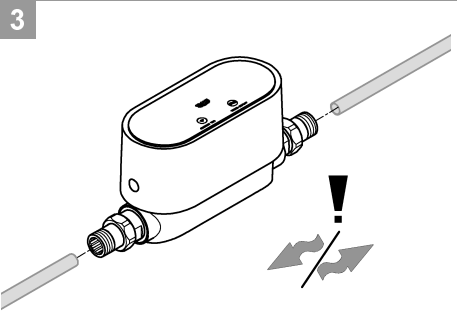
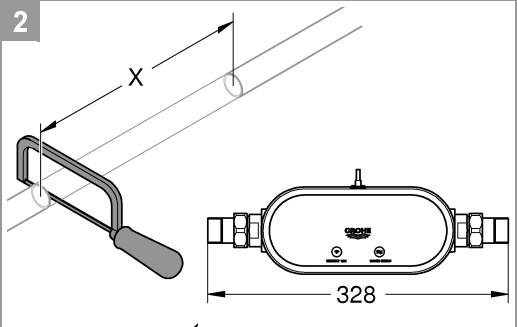
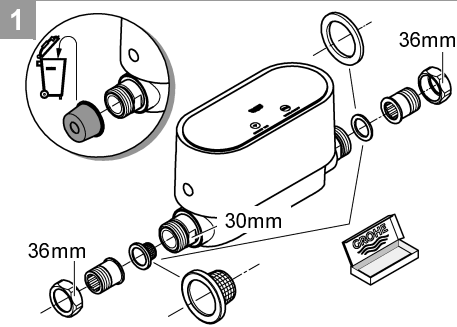
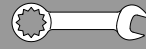
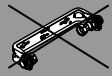
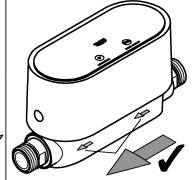
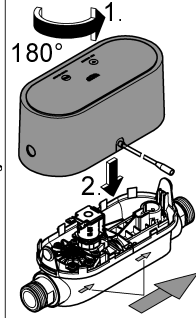
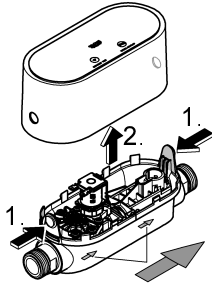
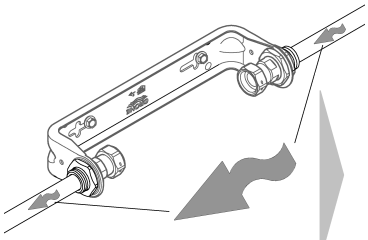
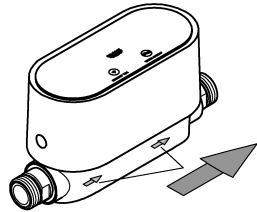
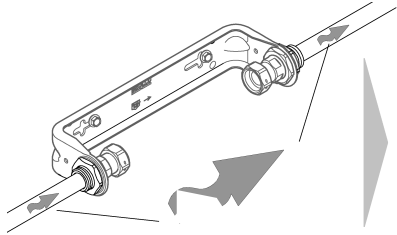


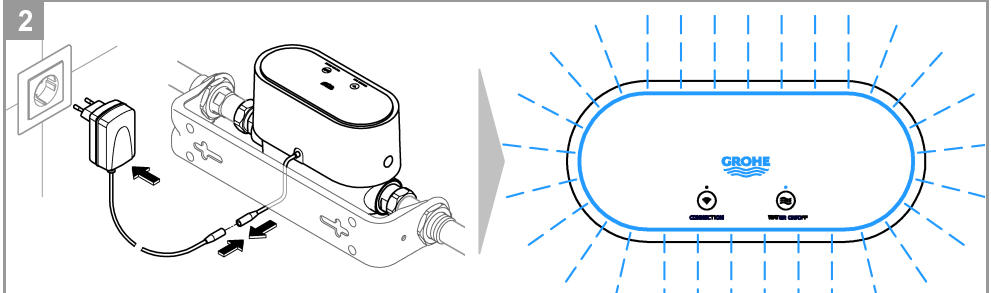
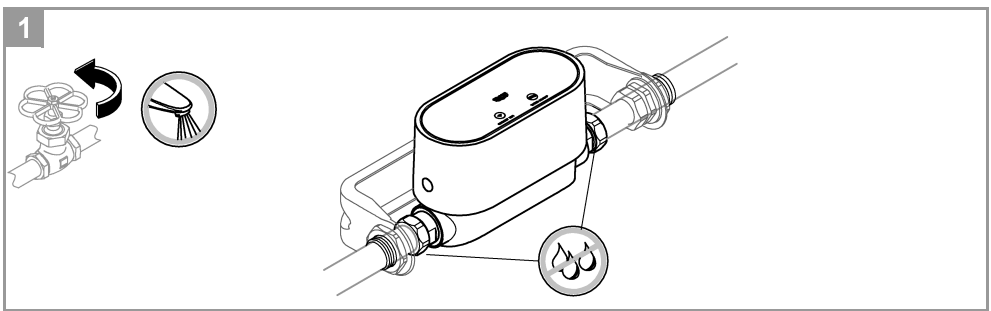
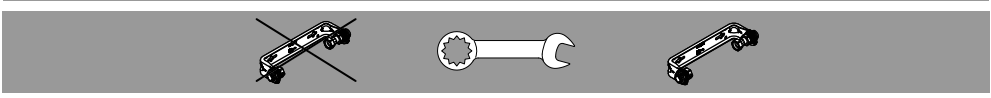
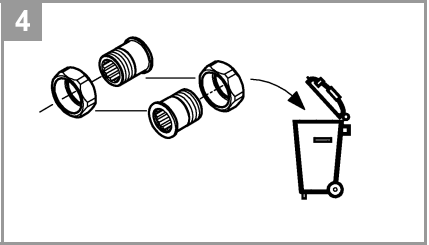
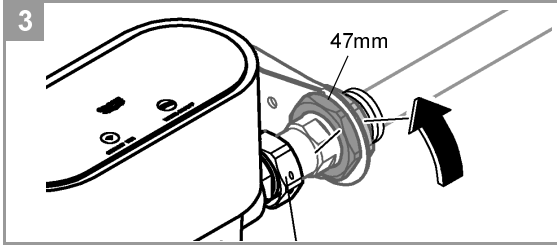
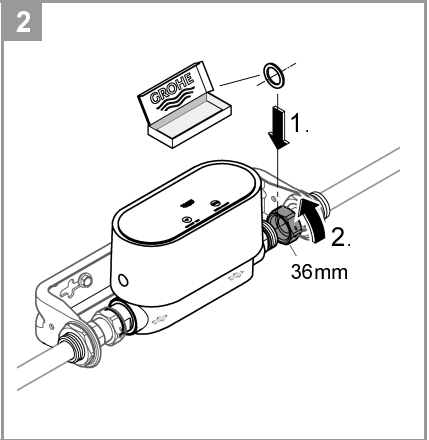
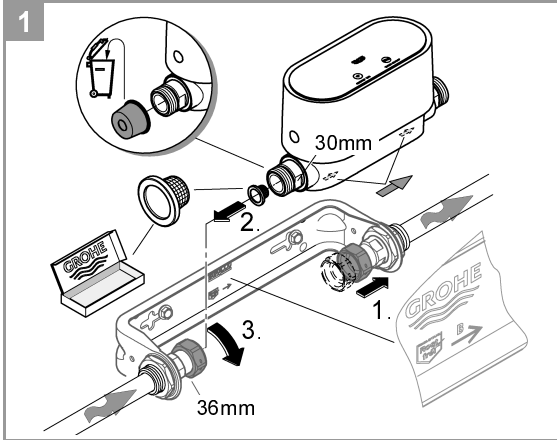
GROHE Sense Guard  
Individual Installation Guide

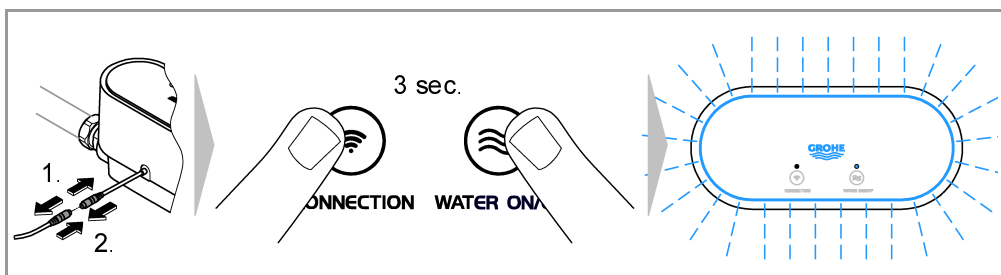
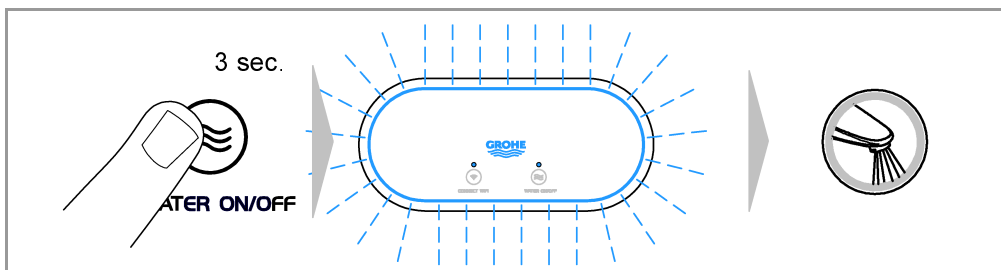
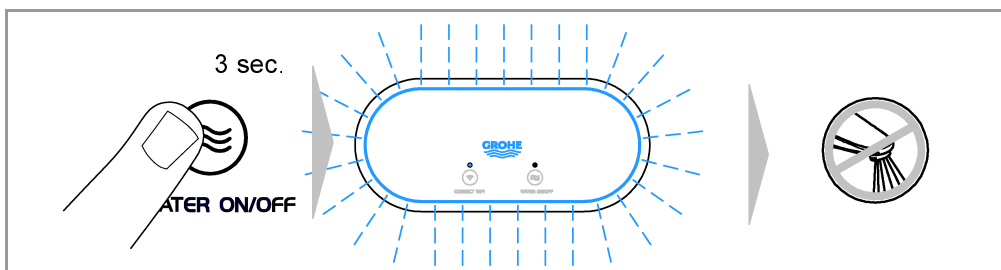
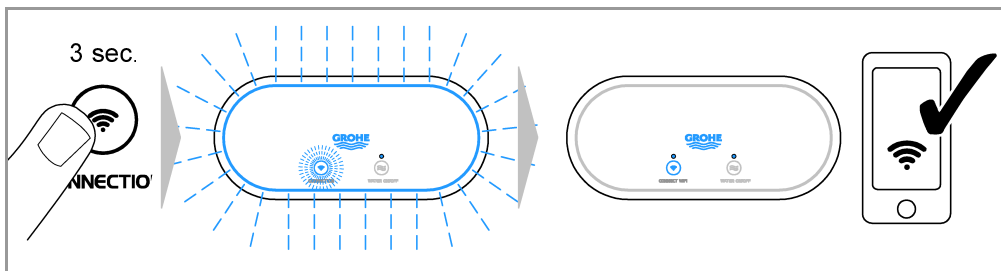


[guard-installation.grohe.com](http://guard-installation.grohe.com)









## Säkerhetsinformation



### Riskinformation:

- Undvik fara pga. skadad strömkabel. Om strömkabelen är skadad måste den bytas ut av tillverkaren, kundservice eller av en person med liknande kvalifikationer.

### Allmänna anvisningar:

- Om säkerhetstekniska anordningar som t.ex. ett brandskyddssprinklersystem är anslutna till huvudvattenförsörjningen i huset, får GROHE Sense Guard inte installeras. Om både läckageskyddet och sprinklersystemet ska fungera samtidigt måste det finnas en förgrening före GROHE Sense Guard.
- Vid sidan av bruksanvisningen ska även vedertagna tekniska regler och facktekniska regler för säkerhets- och fackmannamässigt arbete observeras.

### Anvisningar för installationen:

- Installationen får bara utföras i frostsäkra utrymmen.
- Installationen måste utföras av en utbildad installatör.
- Före installationen måste vattentillförseln brytas.
- Efter installationen ska kallvattenavspärningen frigöras manuellt med hjälp av GROHE Sense Guard (se sidan 4) för att kontrollera om det därefter fortfarande kommer varmvatten från tappställena i huset. Genom att använda termostatarmerur från GROHE kan man undvika att varmvatten rinner ut.
- Vid installation och användning av GROHE Sense Guard ska gällande nationella föreskrifter följas.

### Anvisningar om strömförsörjning:

- Vid strömavbrott hålls ventilen öppen.
- Kontaktnätdelen är bara lämplig för användning i stängda utrymmen.
- Stickförbindningarna får **inte** direkt eller indirekt sprutas av med vatten vid rengöring.
- Spänningsförsörjningen måste kunna

kopplas separat.

### Anvisningar om drift:

- Vattnet som ska användas måste uppfylla det europeiska dricksvattendirektivet. Samråd alltid med tillverkaren innan vatten av annan kvalitet eller med tillsatser används.
- GROHE Sense Guard får endast användas på det sätt som anges i bruksanvisningen. Annan användning eller användning därutöver räknas som inte avsedd användning.
- GROHE Sense Guard får bara användas i tekniskt felfritt skick, på avsett, säkerhets- och riskmedvetet sätt enligt vad som anges i bruksanvisningen.
- Åtgärda funktionsstörningar direkt.
- För skador som uppstått på grund av att bruksanvisningen inte följts gäller inte garantin.
- Använd **endast originalreservdelar och tillbehör**. Om andra delar används upphör garantin och CE-märkningen att gälla, och risk för personskador uppstår.

### Anvisningar för programvara och internetanslutning:

- För att apparaten ska kunna användas med full funktionalitet måste både den smartphone som används och GROHE Sense Guard vara uppkopplade mot internet och apparaten måste tidigare ha installerats via GROHE ONDUS-appen. Annars konfigureras inte apparaten och inga varningsmeddelanden kan skickas.
  - GROHE vidtar alla nödvändiga åtgärder för att garantera säker och korrekt användning.
- I händelse av ett avsiktligt angrepp från tredje part rekommenderar GROHE att installera den senaste programvaran och/eller koppla bort enheten från elnätet tills mer information från GROHE har erhållits.

### Avsedd användning

GROHE Sense Guard lämpar sig för användning i kallt dricksvatten upp till en vattentemperatur på maximalt 40 °C. GROHE Sense Guard får endast monteras i dricksvatteninstallationer i enfamiljshus och lägenheter med separat vattentillöpsledning (observera EN 806). GROHE Sense Guard motsvarar kraven enligt DVGW VP 638.

## GROHE ONDUS-appen och anslutning till internet

När GROHE Sense Guard är ansluten till internet via WLAN kan den kopplas till och konfigureras i GROHE ONDUS-appen. Via appen kan varningar och larm skickas i form av push-meddelanden.

**För att kunna använda apparaten krävs en WLAN-router med internetåtkomst (2,4 GHz, IEEE 802.11b/g/n).**

**Den kan endast använda WLAN-kanalerna 1–11.**

Installation av appen:

Apple:



Android:



Om appen eller apparatens fasta programvara behöver uppdateras måste smartphonen befinna sig i omedelbar närhet av GROHE Sense Guard. Då kan eventuella avbrott i funktionen kontrolleras och åtgärdas.

## Installation



**Läs hela den tillhörande monteringsanvisningen före installation!**

Anvisning för individuell planering av installationen:

En fullständig bruksanvisning och ytterligare teknisk information:



guard-  
installation.  
grohe.com



[www.grohe.com/  
tpi/sense-guard](http://www.grohe.com/tpi/sense-guard)

Installation, se sidan 2 eller 3

Före installationen måste vattentillförseln brytas.

GROHE rekommenderar att efterkoppla GROHE Sense Guard till ett hushållsvattenfilter.

Om flera apparater som påverkar trycket är installerade på samma plats måste GROHE Sense Guard efterkopplas till dessa apparater.

Bland apparater som påverkar trycket ingår bl.a. tryckreducerare, tryckstegringspumpar och vattenavhårdare.

Om denna rekommendation inte följs kan GROHE Sense Guards mätning av mikroläckor påverkas.

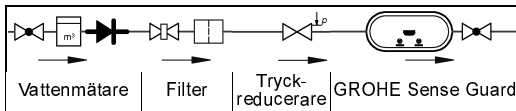
GROHE rekommenderar att GROHE Sense Guard monteras i kombination med hållaren 22 501 som finns att få i GROHE produktprogram.

Det är absolut nödvändigt att använda den medföljande silen och tätning, se sidan 2, fig. [1] resp. sidan 3, fig. [1] och [2]. Användning av andra material som t.ex. hampa leder till läckage.

Observera den föreskrivna ordningsföljden när muttrarna dras åt, se sidan 3, fig. [1] till [3].

**Monteringsriktningen måste ovillkorligen observeras.**

Observera monteringsföljden för ytterligare komponenter:



Så fort GROHE Sense Guard anslutits till elnätet är läckageskyddet aktivt.

Om GROHE Sense Guard saknar strömförsörjning kan enheten inte stänga av vattentillförseln.

## Användningsområde

GROHE Sense Guard kontrollerar permanent vattentryck, genomflöde och temperatur och sparar insamlade data på apparaten och i ett online-minne (GROHE Ondus Cloud).

Tack vare den ständiga övervakningen upptäcks läckage tidigt och genom automatisk spärrning eller varningar via smartphone kan vattenskador begränsas.

Ett fullständigt skydd mot vattenskador kan inte garanteras av systemet.

GROHE Sense Guard registrerar den dagliga vattenförbrukning och sparar den som ett förbrukningsschema.

Baserat på detta reagerar

GROHE Sense Guard på ovanliga situationer.

Det finns olika typer av möjliga avvikelser:

- Rörbrott: Oproportionerligt mycket vatten strömmar genom GROHE Sense Guard. Vattentillförseln spärras omedelbart och ett push-meddelande skickas till ansluten smartphone.
- Ovanlig vattenförbrukning: Om ovanligt mycket vatten tappas vid ett tappningsförlopp eller det finns små genomflöden under flera timmar skickas ett push-meddelande till ansluten smartphone. Förbrukningen mäts kontinuerligt och ytterligare test genomförs flera gånger om dagen.
- Mikroläckage: Om minsta mängd vatten läcker ut skickas en push-notifiering till den anslutna smartphonen. Mikroläckagetestet genomförs en gång per 24 timmar. Om mätningen inte skulle genomföras helt vid upprepade tillfällen skickas också en notifiering. Resultaten från mätningen kan påverkas av egenskaper hos ledningssystemet eller överlappande avtappningar. Hur snabbt registreringen sker beror på tidigare förbrukningsförhållanden i hushållet, rörsystemets typ och längd samt vattengenomflöde och -tryck. För snabbare registrering av läckage kan en översvämningssensor användas (finns att få via GROHE produktprogram). Vid översvämning skickar den en visuell och akustisk larmsignal om händelsen till GROHE ONDUS-appen och till GROHE Sense Guard, varvid vattentillförseln automatiskt spärras. För att detta ska fungera krävs en stabil internetanslutning för båda enheterna.

## Driftvillkor

### Störningskällor

Sändar-/mottagarenheten arbetar på ISM-frekvensbandet (2,4 GHz). Undvik att installera adaptorn i närheten av apparater som använder samma kanaler (t.ex. trådlösa enheter, HF-komponenter, osv. [se tillverkarens dokumentation!]).

## Hinder/barriärer

Om du använder systemet under ogynnsamma yttre förhållanden i byggnader/rum med armerade betongväggar eller konstruktioner av stål- och järnbalkar, eller i närheten av skrymmande föremål av metall (t.ex. möbler), kan mottagningen störas och brytas. Om det behövs kan en WLAN-repeater kopplas till huvudroutern för att öka den trådlösa signalens räckvidd.

## Tekniska data

- Flödestryck: min. 0,05 MPa/rekommenderat 0,1–0,5 MPa
- Driftryck: max. 1 MPa
- Kontrolltryck: 1,6 MPa
- Genomflöde: 2–85 l/min
- Vattentemperatur: 3 °C–40 °C
- Omgivningstemperatur: 3 °C–40 °C
- Spänningsförsörjning: DC 12 V 2,5 A
- Effekt: 30 W

För att inte överstiga ljudnivån skall en reduceringsventil installeras om vilotrycket överstiger 0,5 MPa.



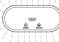

## Elektroniska testdata

- Software-klass: A
- Föroreningsgrad: 2
- Mätspänning: 2 500 V
- Temperatur för kultrycks kontroll: 100 °C

Kontrollen av den elektromagnetiska känsligheten (störkontroll) genomfördes med mätspänningen och mätströmmen.

## Driftstatus

Lamporna på GROHE Sense Guard visar aktuell driftstatus:

	LED	Betydelse
	Blå	- Inget läckage - Magnetventilen öppnad - Systemet i normalt tillstånd
	Av	- Magnetventilen stängd
	Blå (blinkande)	WLAN-anslutning upprättas (hotspot)
	Blå	WLAN-anslutning upprättad (ansluten till molnet)
	Orange (blinkande)	Molnanslutning avbruten
	Grön	Uppdatering installeras
	Röd	Fel identifierat (se tabellen under vanliga frågor på hemsidan)

## Funktionskontroll

Vi rekommenderar att genomföra en funktionskontroll var sjätte månad.

[guard-installation.grohe.com/test](http://guard-installation.grohe.com/test)

## Rengöring och underhåll

Sil och tätning, beställningsnummer 48 358, se sidan 1 och sidan 3 fig. 1–3.

## Anvisningar för avfallshantering



Apparater med denna märkning hör **inte** hemma bland hushållsavfallet, utan **måste** avfallshanteras separat enligt gällande lands föreskrifter.





**D**

☎ +49 571 39 89 333  
service.de@grohe.com

**A**

☎ +43 1 6 80 60  
info-at@grohe.com

**AUS**

☎ 1800 080 055  
customer.care@reece.com.au

**B**

☎ +32 (0)2 899 3077  
[https://www.grohe.be/nl\\_be/onz-service/contact.html](https://www.grohe.be/nl_be/onz-service/contact.html)

**BG**

☎ +359 2 971 99 59  
info-bg@grohe.com

**BR**

☎ 0800 770 1222  
falecom@lixilamericas.com

**CAU**

☎ +99 412 497 09 74  
info-az@grohe.com

**CDN**

☎ +1 888 6447643  
info@grohe.ca

**CH**

☎ +41 44 877 73 00  
info@grohe.ch

**CN**

☎ +86 4008811698  
info.cn@grohe.com

**CZ**

☎ +420 277 004 193  
info-cz@grohe.com

**DK**

☎ +45 44 65 68 00  
grohe@grohe.dk

**E**

☎ +34 93 / 3 36 88 50  
grohe@grohe.es

**EST LT LV**

☎ +372 661 6354  
grohe@grohe.ee

**F**

☎ +33 1 49 97 29 00  
sav-fr@grohe.com

**FIN**

☎ +358 (09)42451390  
grohe@grohe.fi

**GB**

☎ +44 208 283 2840  
info-uk@grohe.com

**GR**

☎ +302102712908  
service-gr@grohe.com

**H**

☎ +36 (06)1 238-8045  
info-hu@grohe.com

**HK**

☎ +852 2969 7067  
info@grohe.hk

**I**

☎ +39 2 959401  
info-it@grohe.com

**IND**

☎ 18001024475  
customerservice.in@grohe.com

**IS**

☎ +354 515 400  
grohe@byko.is

**J**

☎ +81-3-6748-1180  
info\_grohe@blisspajapan.jp

**KZ**

☎ +7 775 007 05 27  
service-kz@grohe.com

**MAL**

☎ 1800 80 6570  
customerservice.my@lixil.com

**MX**

☎ 01 800 839 1200  
info@lixilamericas.com

**N**

☎ +47 22 07 20 70  
grohe@grohe.no

**NL**

☎ +31(0) 88-0030700  
[https://www.grohe.nl/nl\\_nl/onz-service/contact.html](https://www.grohe.nl/nl_nl/onz-service/contact.html)

**NZ**

☎ +64 09 573 0490  
sales@robertson.co.nz

**P**

☎ +351 234529620  
comercial-pt@grohe.com

**PL**

☎ +48 (22) 5432640  
biuro@grohe.com

**RI**

☎ 0800-1-047-643  
customerservice-indonesia@lixil.com

**RO**

☎ +40 021 212 50 50  
info-ro@grohe.com

**ROK**

☎ +82 2 1588 5903  
info-singapore@grohe.com

**RP**

☎ +63 2 89288000  
service\_center@wilcon.com.ph

**RUS**

☎ 8 800 200 00 49  
service-ru@grohe.com

**S**

☎ +46 771 14 13 14  
grohe@grohe.se

**SGP RC**

☎ +65 6311 3611  
grohe@connectcentre.sg

**SK**

☎ +421 948 119 343  
info-sk@grohe.com

**T**

☎ +6629014455  
grohe-thailand@lixil.com

**TR AZ TM TJ**

☎ +90 216 441 23 70  
service.turkey@grohe.com

**UA**

☎ +380 (44) 5375273  
info-ua@grohe.com

**USA**

☎ +1 800 4447643  
Grohetechnicare@lixil.com

**VN**

☎ (+84) 1800 6624  
cskh@lixil.com

**AL BiH HR KS**

**ME MK SLO SRB**  
☎ +385 1 2911470  
adria-hr@grohe.com

**CY MT IL**

☎ +357 22465200  
service.cyprus@grohe.com

**UAE KWT BHR**

**OM PK**  
☎ +971 4 421 4556  
service.UAE@grohe.com

**KSA LBN JOR**

**IRQ QAT**  
☎ +961 76868616  
service.lebanon@grohe.com

**EGY SUD LBY**

☎ +202 26147988  
service.egypt@grohe.com

**MA DZ TN NGR**

**BJ GH CI SN**  
☎ +202 26147988  
service.morocco@grohe.com

**Far East Area Sales Office:**

☎ +65 6311 3600  
info@grohe.com.sg

**Latin America:**

☎ +52 818 3050626  
info@lixilamericas.com