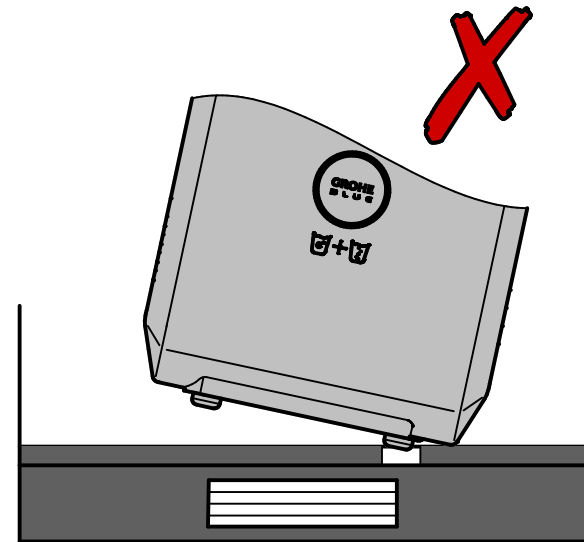
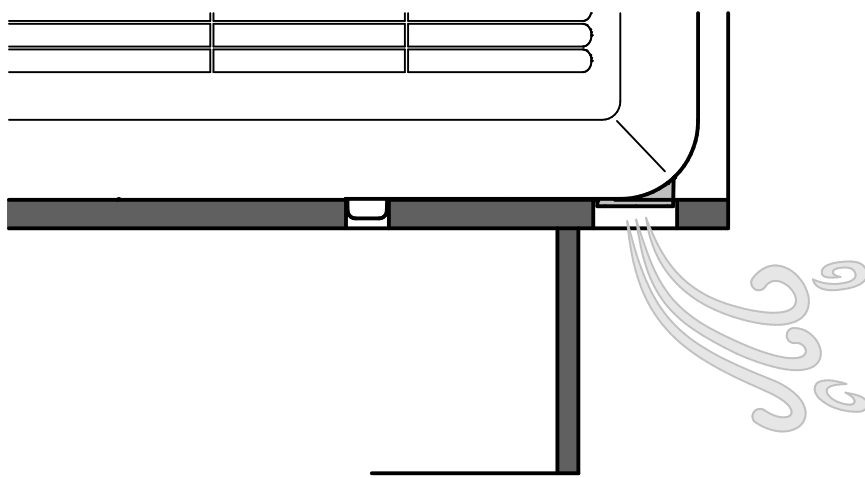
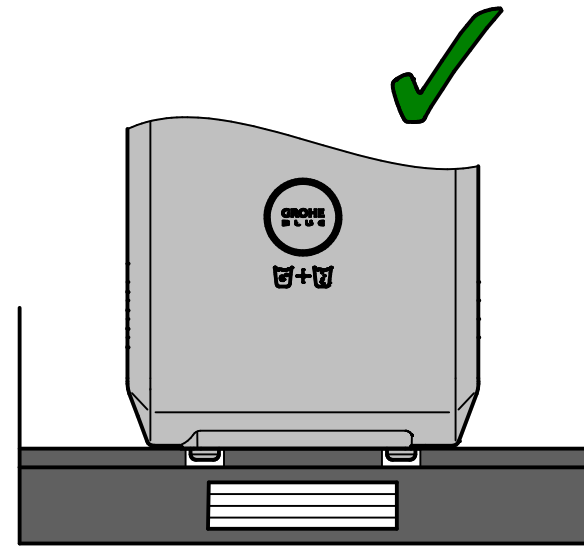
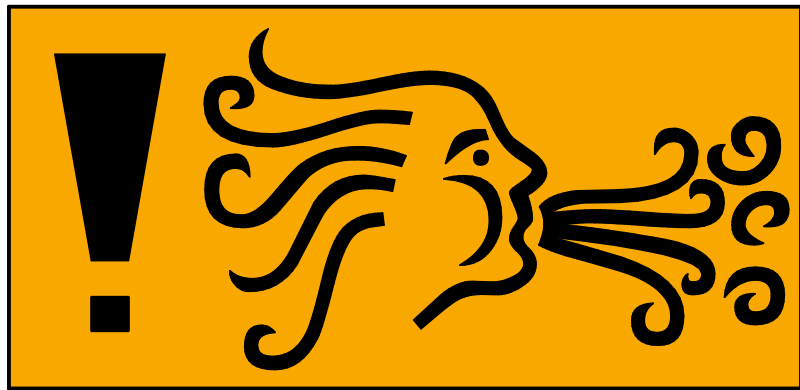
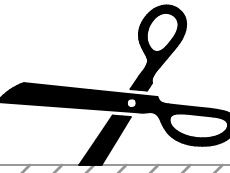


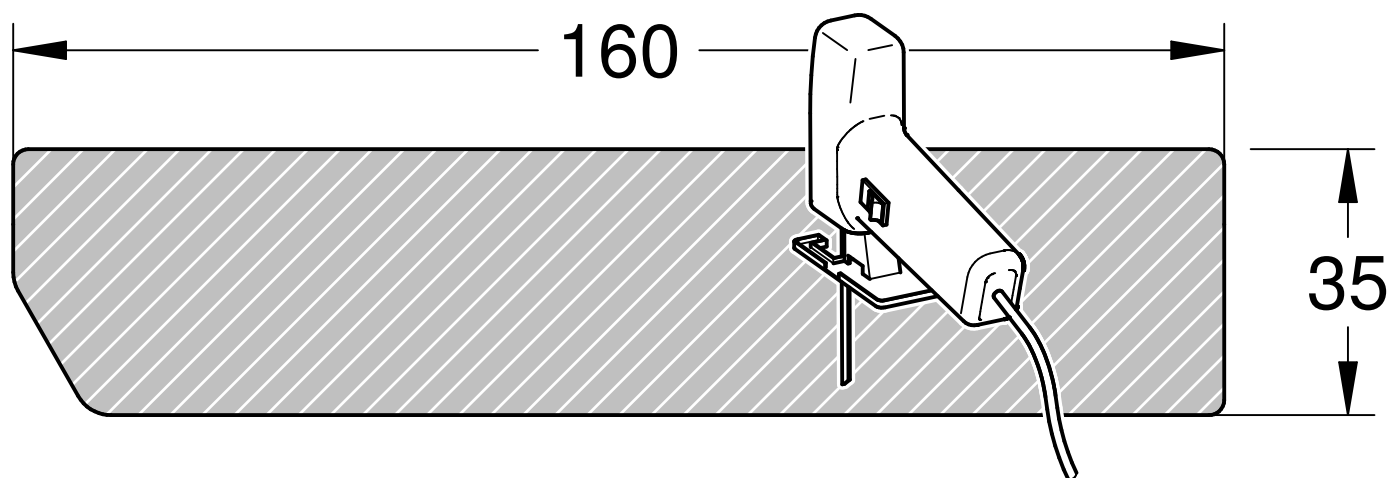
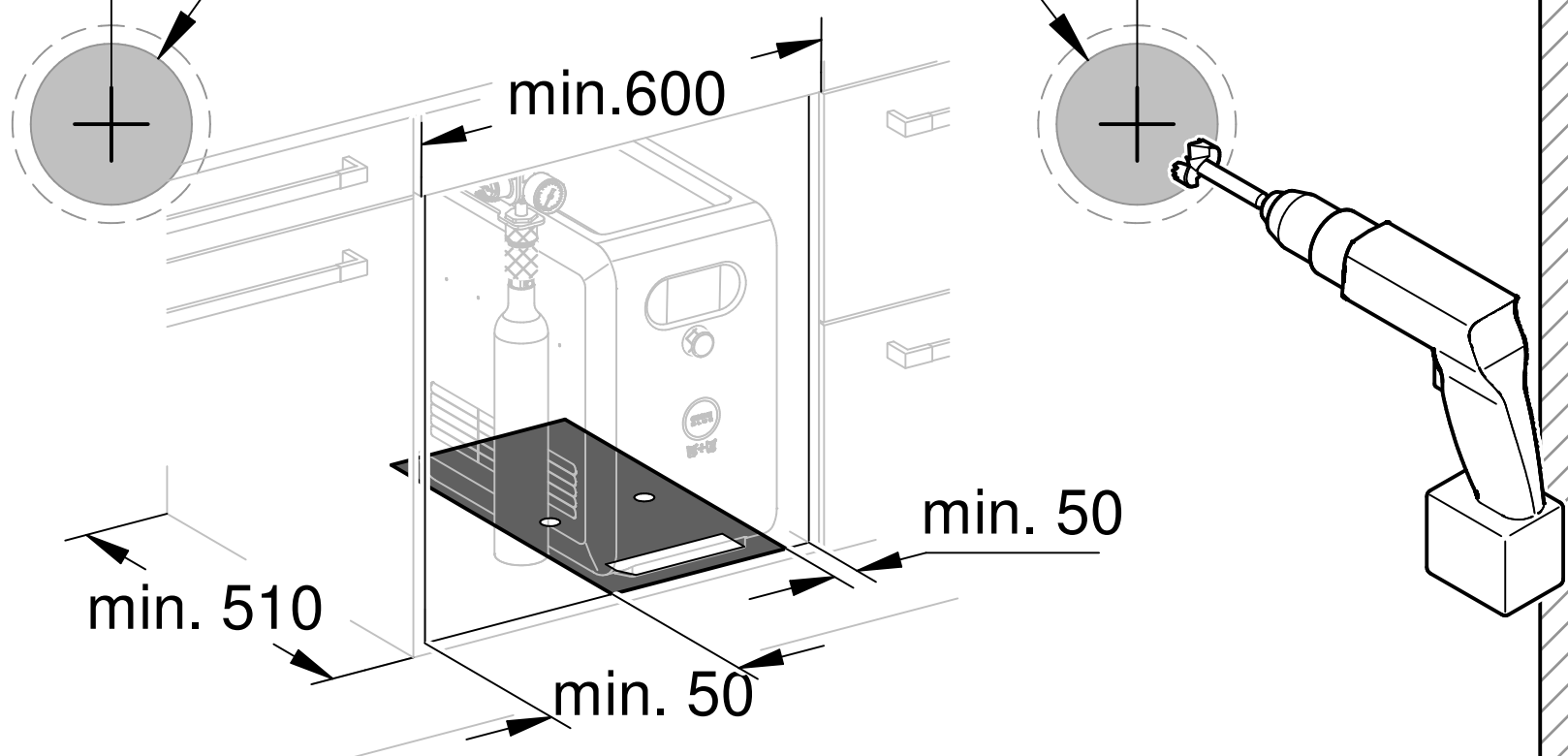
A
 $X \geq 85$



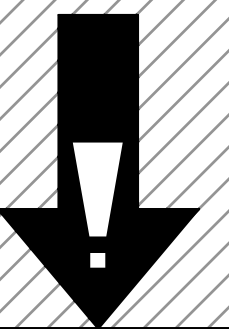
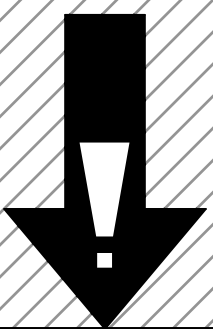
105 Ø22 Ø22 105

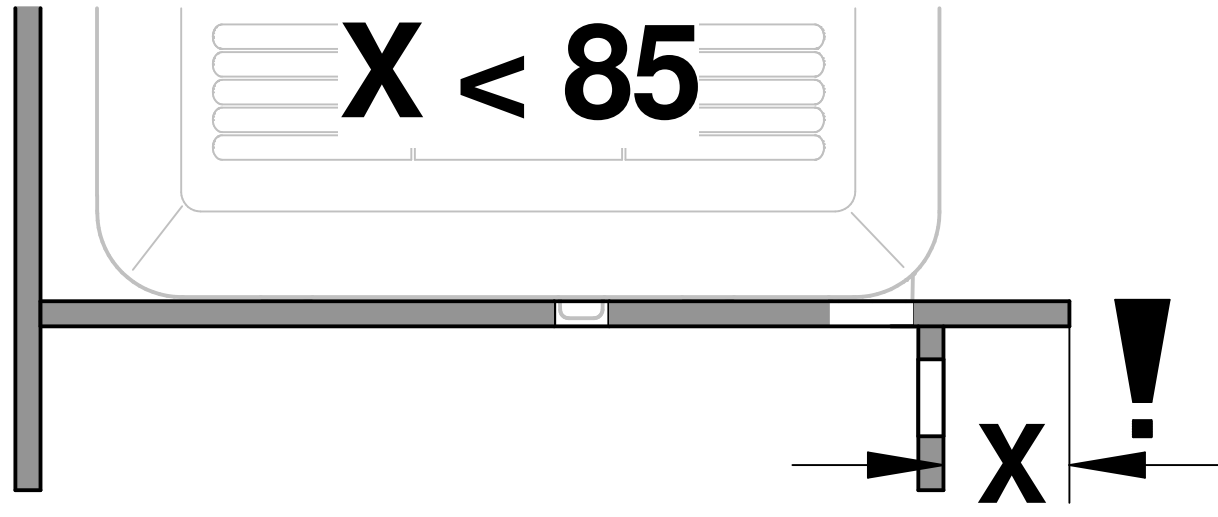
min.
50

min.
50

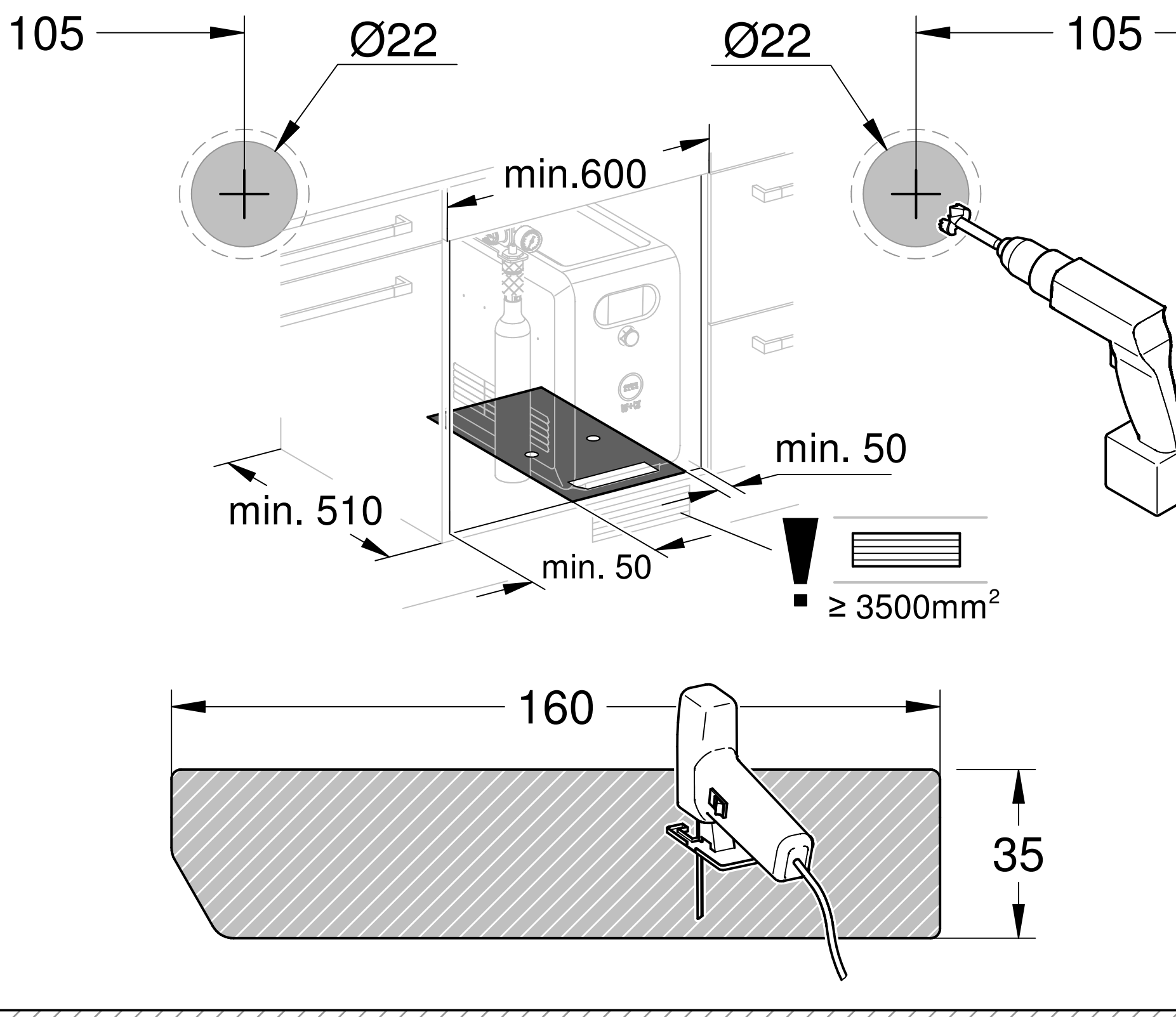
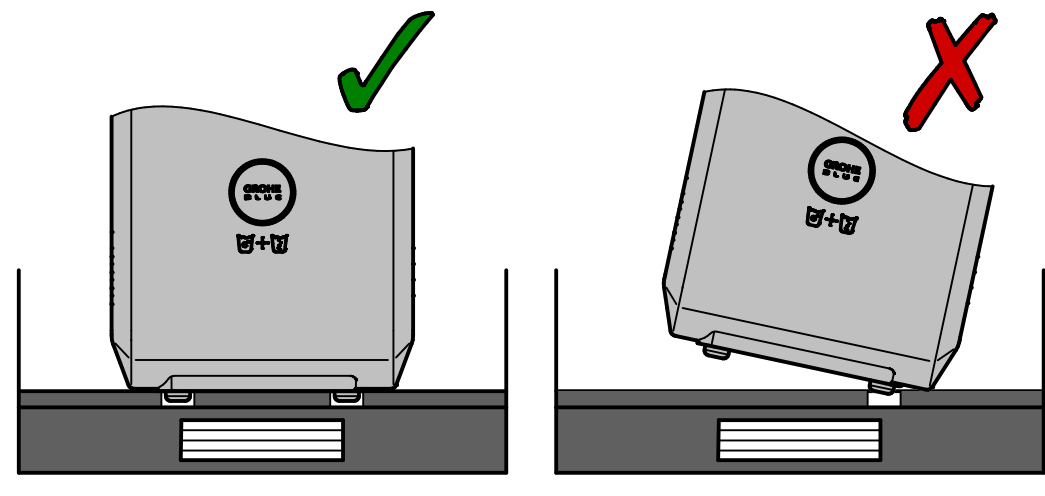
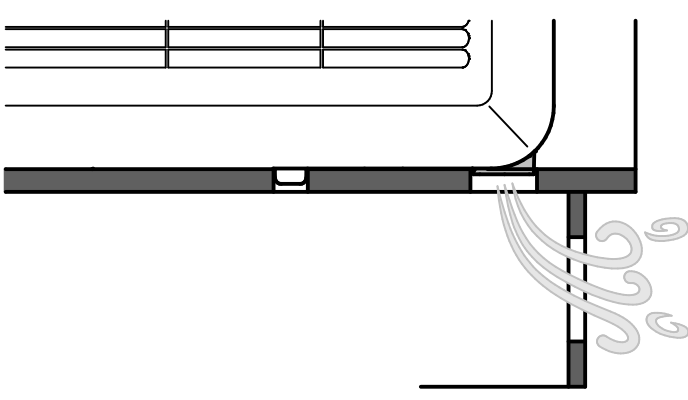
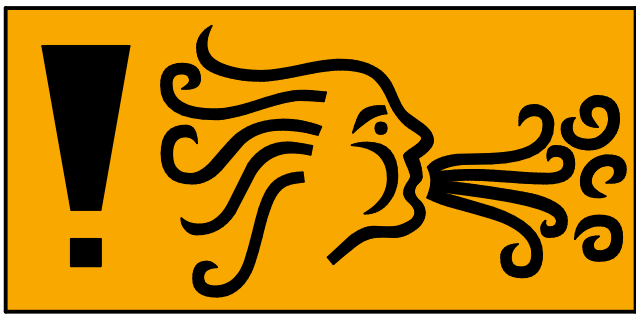


$x \geq 85$





B
 $X < 85$



- X = 10
- X = 30
- X = 50
- X = 70

- X = 20
- X = 40
- X = 60
- X = 80

