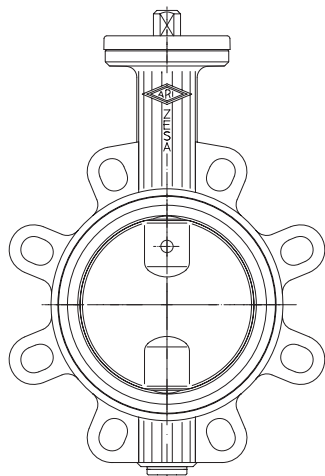
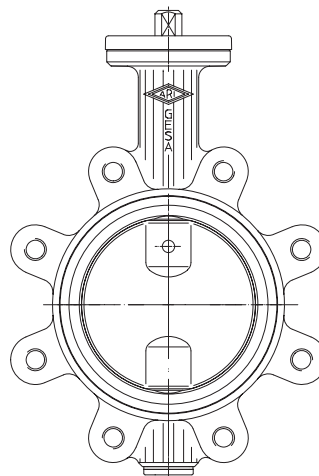


# Betriebs- und Montageanleitung

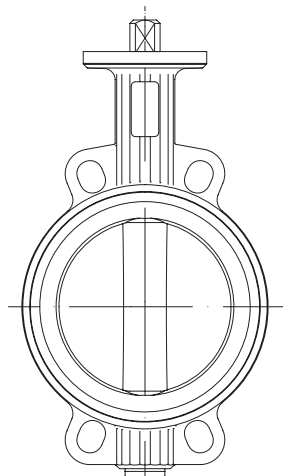
## Absperrklappen



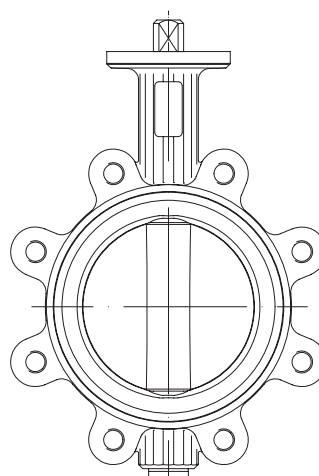
**BR 012 - ZESA®**



**BR 013 - GESA®**



**BR 014 - ZIVA®-Z**



**BR 015 - ZIVA®-G**

### Inhaltsverzeichnis

<b>1.0 Allgemeines zur Betriebsanleitung</b> .....	<b>2</b>	5.4 Nachrüsten der THERmo-Anzeige (ZESA®THEA / GESA®THEA).....	9
<b>2.0 Gefahrenhinweise</b> .....	<b>2</b>	5.5 Umbau bzw. Nachrüstung Hebel (ZIVA®-Z / ZIVA®-G).....	10
2.1 Bedeutung der Symbole .....	2	<b>6.0 Inbetriebnahme</b> .....	<b>11</b>
2.2 Erläuterungen zu sicherheitsrelevanten Hinweisen.....	2	<b>7.0 Pflege und Wartung</b> .....	<b>11</b>
<b>3.0 Lagerung und Transport</b> .....	<b>2</b>	7.1 Austausch von Manschette und O-Ring Abdichtung (ZIVA®-Z / ZIVA®-G).....	12
<b>4.0 Beschreibung</b> .....	<b>3</b>	<b>8.0 Ursache und Abhilfe bei Betriebsstörungen</b> .....	<b>13</b>
4.1 Anwendungsbereich .....	3	<b>9.0 Fehlersuchplan</b> .....	<b>13</b>
4.2 Arbeitsweise .....	3	<b>10.0 Demontage der Armatur bzw. des Oberteiles..</b>	<b>14</b>
4.3 Schaubild.....	4	<b>11.0 Garantie / Gewährleistung</b> .....	<b>14</b>
4.4 Technische Daten - Anmerkungen .....	6	<b>12.0 Konformitätserklärung</b> .....	<b>15</b>
4.5 Kennzeichnung.....	6		
<b>5.0 Montage</b> .....	<b>7</b>		
5.1 Allgemeine Montageangaben.....	7		
5.2 Montage von Zusatzbausteinen .....	7		
5.3 Umbau vom Rasthebel zum Klemmhebel (ZESA® / GESA®) .....	8		

## 1.0 Allgemeines zur Betriebsanleitung

Diese Betriebsanleitung gilt als Anweisung, die Armaturen sicher zu montieren und zu warten. Bei Schwierigkeiten, die nicht mit Hilfe der Betriebsanleitung gelöst werden können, nehmen Sie Kontakt mit dem Lieferant oder Hersteller auf.

Sie ist verbindlich für den Transport, Lagerung, Montage, Inbetriebnahme, Betrieb, Wartung, Reparatur.

Die Hinweise und Warnungen sind zu beachten und einzuhalten.

- Handling und alle anderen Arbeiten sind von sachkundigem Personal durchzuführen bzw. alle Tätigkeiten sind zu beaufsichtigen und zu prüfen.

Die Festlegung des Verantwortungsbereiches, des Zuständigkeitsbereiches und der Überwachung des Personals obliegt dem Betreiber.

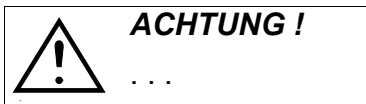
- Bei Außerbetriebsetzung, Wartung bzw. Reparatur sind zusätzlich die aktuellen regionalen Sicherheitsanforderungen heranzuziehen und zu beachten.

Der Hersteller behält sich das Recht von technischen Änderungen und Verbesserungen jederzeit vor.

Diese Betriebsanleitung entspricht den Anforderungen der EU-Richtlinien.

## 2.0 Gefahrenhinweise

### 2.1 Bedeutung der Symbole



Warnung vor einer allgemeinen Gefahr.


### 2.2 Erläuterungen zu sicherheitsrelevanten Hinweisen

Bei dieser Betriebs- und Montageanleitung wird auf Gefährdungen, Risiken und sicherheitsrelevante Informationen durch eine hervorgehobene Darstellung besonders aufmerksam gemacht.

Hinweise, die mit dem oben aufgeführten Symbol und „**ACHTUNG!**“ gekennzeichnet sind, beschreiben Verhaltensmaßnahmen, deren Nichtbeachtung zu schweren Verletzungen oder Lebensgefahr für Anwender oder Dritte bzw. zu Sachschäden für die Anlage oder die Umwelt führen können. Sie sind unbedingt zu befolgen, respektive die Einhaltung zu kontrollieren.

Die Beachtung der nicht besonders hervorgehobenen anderen Transport-, Montage-, Betriebs- und Wartungshinweise sowie technische Daten (in den Betriebsanleitungen, den Produktdokumentationen und am Gerät selbst) ist jedoch gleichermaßen unerlässlich, um Störungen zu vermeiden, die ihrerseits mittelbar oder unmittelbar Personen- oder Sachschäden bewirken können.

## 3.0 Lagerung und Transport

	<p><b>ACHTUNG!</b></p> <ul style="list-style-type: none"><li>- Gegen äußere Gewalt (wie Stoß, Schlag, Vibration usw.) schützen.</li><li>- Armaturaufbauten wie Antriebe, Handräder, Hauben dürfen nicht zur Aufnahme von äußeren Kräften wie z.B. für Aufstiegshilfen, Anbindungspunkte für Hebezeuge, etc. zweckentfremdet werden.</li><li>- Es müssen geeignete Transport- und Hebemittel verwendet werden. Gewichte siehe Katalogblatt.</li></ul>
---	--

- Bei -20°C bis +65°C.

- Die Lackierung ist eine Grundfarbe die beim Transport und am Lager vor Korrosion schützen soll. Farbschutz nicht beschädigen.

## 4.0 Beschreibung

### 4.1 Anwendungsbereich

Armaturen werden zum „Absperren und / oder Drosseln von flüssigen und gasförmigen Medien“ eingesetzt.

**ACHTUNG !**

- Einsatzgebiete, Einsatzgrenzen und -möglichkeiten sind dem Katalogblatt zu entnehmen.
- Bestimmte Medien setzen spezielle Werkstoffe voraus oder schließen sie aus.
- Die Armaturen sind ausgelegt für normale Einsatzbedingungen. Gehen die Bedingungen über diese Anforderungen hinaus, wie z.B. aggressive oder abrasive Medien, hat der Betreiber die höheren Anforderungen bei der Bestellung anzugeben.
- Armaturen aus Grauguss sind für den Einsatz in Anlagen nach TRD 110 nicht freigegeben.

Die Angaben sind konform mit der Druckgeräterichtlinie 97/23/EG.

Die Einhaltung unterliegt der Verantwortung des Anlagenplaners.

Besondere Kennzeichnungen der Armatur sind zu beachten.

Die Werkstoffe der Standard-Ausführungen sind dem Katalogblatt zu entnehmen.

Bei Fragen ist Rücksprache mit dem Lieferanten oder Hersteller zu führen.

### 4.2 Arbeitsweise

Durch Drehen der Klappenwelle (rechts im Uhrzeigersinn) wird die Armatur geschlossen. Der Schwenkbereich beträgt 90°.

### 4.3 Schaubild

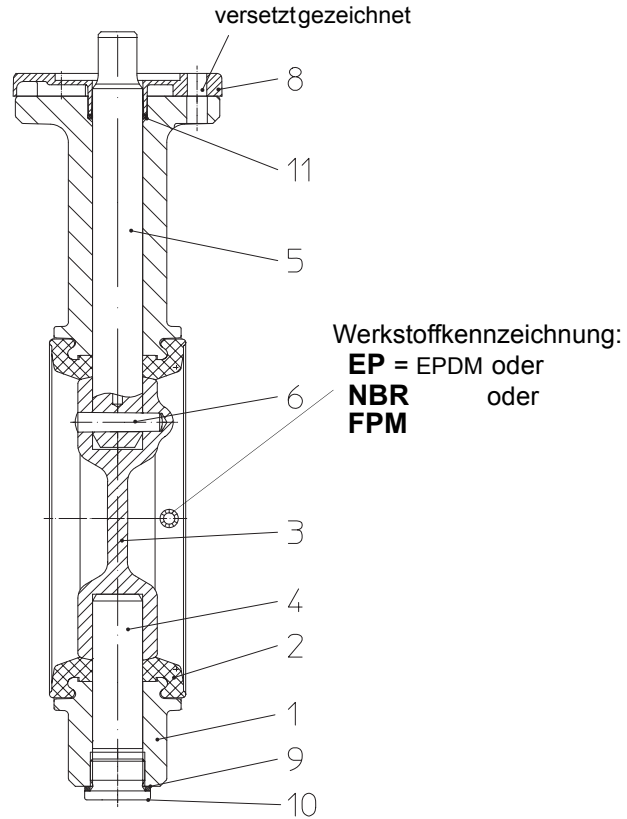


Bild 1: Absperrklappe ZESA<sup>®</sup> / GESA<sup>®</sup>

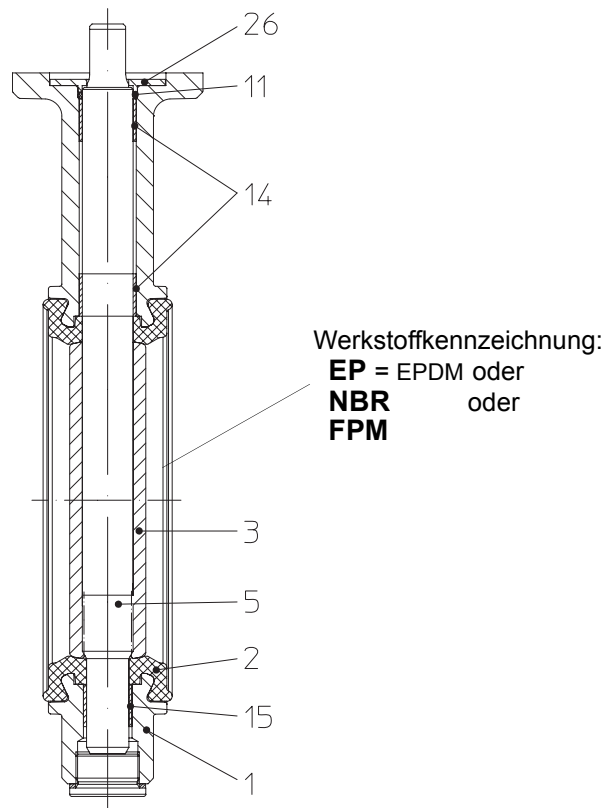


Bild 2: Absperrklappe ZIVA<sup>®</sup>-Z / ZIVA<sup>®</sup>-G

Werkstoffe mit Bezeichnungen und Figur-Nummern sind dem Katalogblatt zu entnehmen.

## Betätigungselement - Varianten

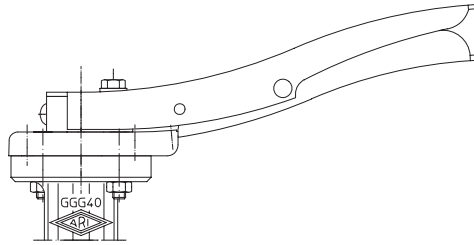


Bild 3: Rasthebel ZESA® / GESA®

- zur Betätigung des Rasthebels ist die untere Griffleiste vollständig auszurasten.

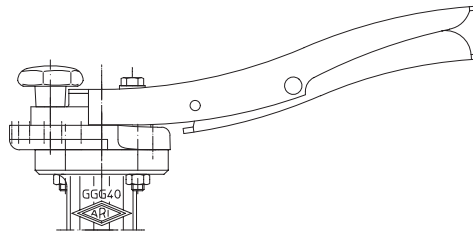


Bild 4: Klemmhebel ZESA® / GESA®

- zur Betätigung des Klemmhebels muss die Sterngriffschraube gelöst, und nach dem Verstellen wieder angezogen werden.

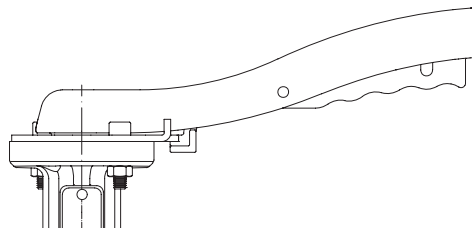


Bild 5: Rasthebel ZIVA®-Z / ZIVA®-G

- zur Betätigung des Rasthebels ist die untere Griffleiste vollständig auszurasten.

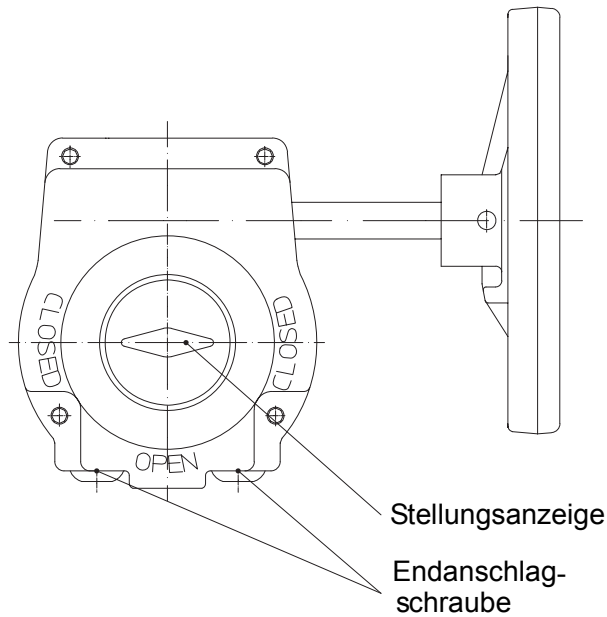


Bild 6: Getriebe ZESA®/GESA® und ZIVA®-Z/ ZIVA®-G

- Getriebe (Betätigung mittels Handrad, rechtsdrehend schließt)  
 Die ZU-Stellung ist durch eine justierbare Endanschlagschraube auf  $\pm 5^\circ$  verstellbar. Die Schrauben sind selbstdichtend und selbstsichernd.
- Antriebe (elektrisch, pneumatisch) siehe gesonderte Betriebs- und Wartungsanleitung

#### 4.4 Technische Daten - Anmerkungen

wie z.B.

- **Hauptabmessungen,**
- **Druck-Temperatur-Zuordnungen, usw.** sind dem Katalogblatt zu entnehmen.

#### 4.5 Kennzeichnung

Angabe der CE-Kennzeichnung auf der Armatur:

**CE** CE-Zeichen

0525 Benannte Stelle

 Hersteller

Anschrift des Herstellers:  
 siehe Pkt 11.0 Garantie / Gewährleistung ARI-Armaturen

Typ Armaturentyp

Bj. Baujahr

Entsprechend der Druckgeräterichtlinie Diagramm 6, Anhang II, dürfen Armaturen ohne Sicherheitsfunktion erst ab DN32 CE-gekennzeichnet werden

## 5.0 Montage

### 5.1 Allgemeine Montageangaben

Neben den allgemeingültigen Montagerichtlinien sind folgende Punkte zu beachten:



#### **ACHTUNG !**

- Flanschabdeckungen, falls vorhanden, entfernen.
- Der Innenraum der Armatur und Rohrleitung muss frei von Fremdpartikeln sein.
- Einbaulage in Bezug auf Durchströmung ist beliebig.
- Dampfleitungssysteme sind so auszulegen, dass Wasseransammlungen vermieden werden.
- Die Rohrleitungen so verlegen, dass schädliche Schub-, Biege- und Torsionskräfte ferngehalten werden.
- Bei Bauarbeiten Armaturen vor Verschmutzung schützen.
- Anschlussflansche müssen übereinstimmen.
- Armaturaufbauten wie Antriebe, Handräder, Hauben dürfen nicht zur Aufnahme von äußeren Kräften wie z.B. Aufstiegshilfen, Anbindungspunkte für Hebezeuge etc. zweckentfremdet werden.
- Überfluten der Klappen ist nicht zulässig.
- Für Montagearbeiten müssen geeignete Transport- und Hebemittel verwendet werden.  
Gewichte siehe Katalogblatt.
- Einbaulage in Bezug auf Wellenrichtung ist beliebig, bei DN350 bis DN600 Welle vorzugsweise waagrecht.
- Dichtungen zwischen den Flanschen sind nicht erforderlich, flexible Dichtungen dürfen nicht verwendet werden.
- Klappe wenn möglich in geöffnetem Zustand einbauen, jedoch sollte die Klappenscheibe nicht über das Ventil hinausragen.
- Große Antriebe müssen bei waagrechtem Einbau abgestützt werden.
- Mechanische Beschädigungen der Gummierung bei Transport, Lagerung und Montage sind zu vermeiden.
- Erwärmen der Armatur (auch durch Schweißen, Schleifen usw.) über die Einsatztemperatur (siehe Datenblätter) ist nicht zulässig.
- Die Antriebe sind vor zu hoher Umgebungstemperatur zu schützen; siehe Betriebsanleitung Antriebe.
- Bei Betrieb der Klappe als Endklappe sind die Hinweise nach DIN EN 294 Pkt. 5 zu beachten.

- Für die Positionierung und Einbau der Produkte sind Planer / Baufirmen bzw. Betreiber verantwortlich.
- Die Armaturen sind ausgelegt für den Einsatz in witterungsgeschützten Anlagen.
- Für den Einsatz in freistehenden Bereichen oder bei besonders ungünstigen Umgebungsbedingungen, wie korrosionsfördernden Voraussetzungen (Meerwasser, chemische Dämpfe, etc.) werden spezielle Ausführungen oder Schutzmaßnahmen empfohlen.
- **Die Armaturen sind nicht für den Erdbau zulässig.**

## 5.2 Montage von Zusatzbausteinen

Bei Armaturen mit zusätzlichen Optionen (Endschalter usw.) sind diese entsprechend ihrer Funktionsweise nach dem Anlagenplan anzuschließen.

## 5.3 Umbau vom Rasthebel zum Klemmhebel (ZESA® / GESA®)

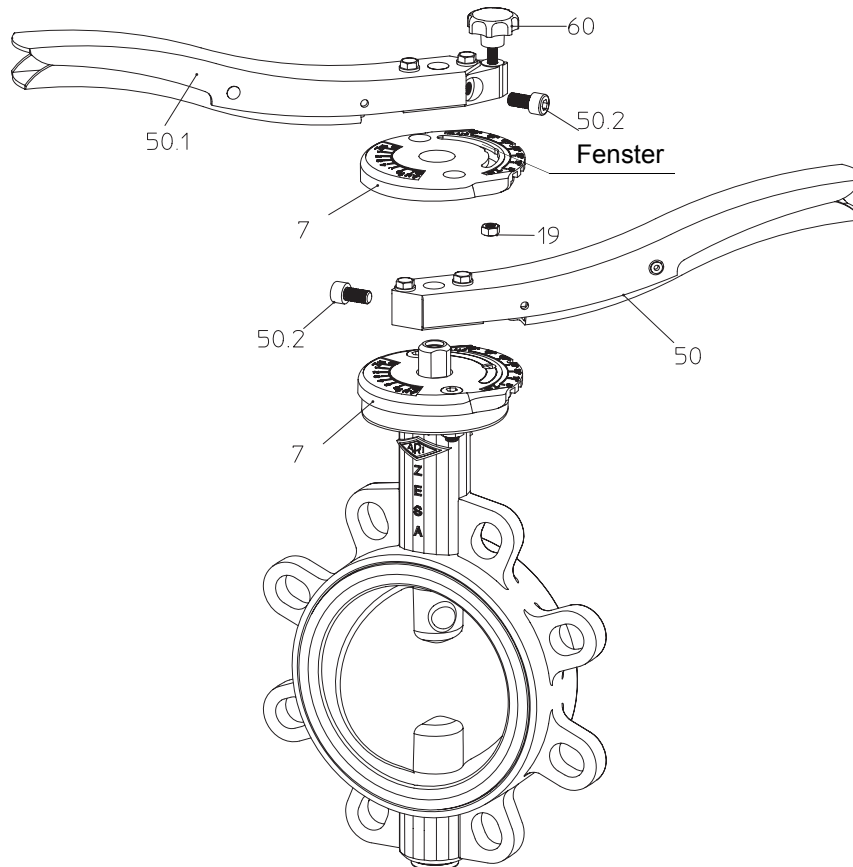


Bild 7

Der Umbau kann unter Verwendung der Rasthebelkappe (Pos. 7) erfolgen:

- Rasthebel (Pos. 50) in Rast-Stellung 4 bringen.
- Innen-6kt-Schraube (Pos. 50.2 / SW5 bzw. 6) lösen.
- Rasthebel (Pos. 50) demontieren.



### **ACHTUNG !**

*Die Klappenscheibe ist in ihrer Stellung nicht fixiert!*

- Rasthebelkappe (Pos. 7) demontieren und Fenster mit Schraubendreher ausbrechen.
- Kappe mit eingelegter Mutter (Pos. 19) aufsetzen und festschrauben.
- Klemmhebel (Pos. 50.1) wie dargestellt aufsetzen.
- Innen-6kt-Schraube (Pos. 50.2) festziehen.
- Sterngriff-Schraube (Pos. 60) durch die Bohrung in der Nase des Klemmhebels (Pos. 50.1) führen und in 6kt-Mutter (Pos. 19) einschrauben.

Ist erwünscht, dass der Klemmhebel zur gleichen Seite ragt, wie zuvor der Rasthebel, muss die Rasthebelkappe um 180° gedreht werden.

Zur Winkelbegrenzung kann eine zusätzliche Mutter für eine Klemmschraube in die Kappe eingelegt werden.



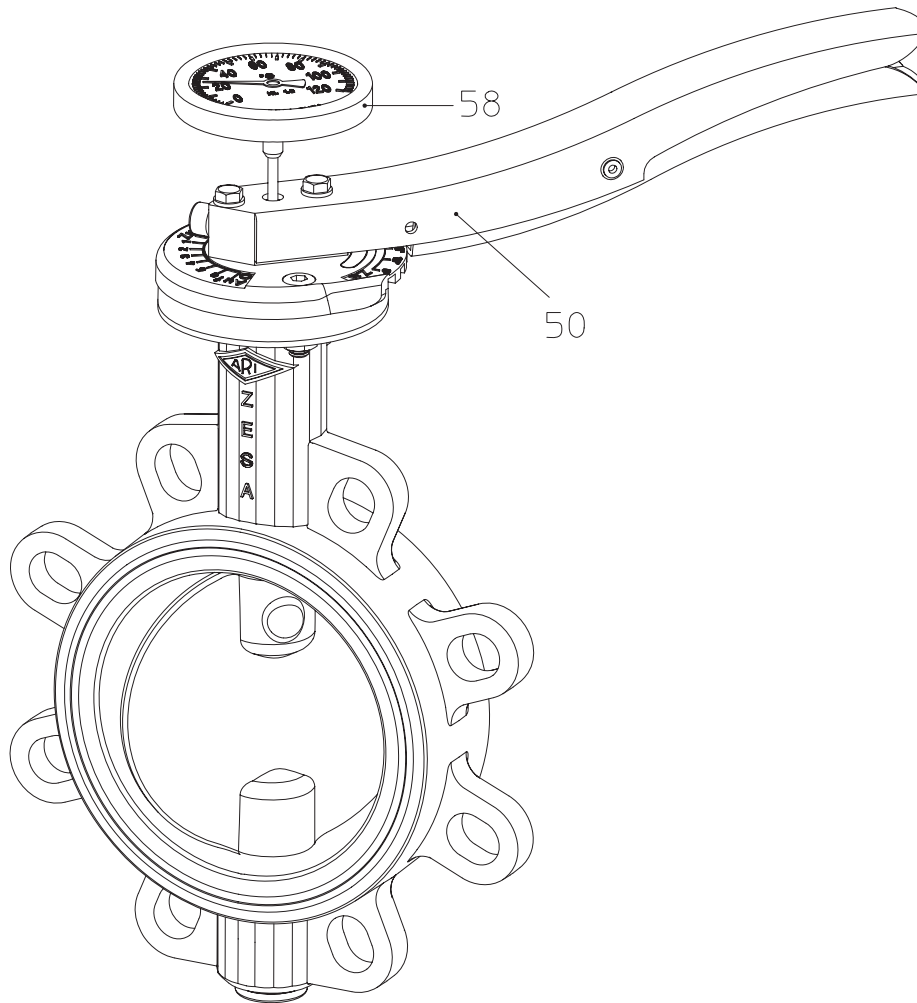
**5.4 Nachrüsten der THErm-Anzeige (ZESA<sup>®</sup>THEA / GESA<sup>®</sup>THEA)**

Bild 8

- Aufkleber von der Bohrung des Hebels (Pos. 50) entfernen
- Thermo-Anzeige (Pos. 58) bis zum Anschlag in die Bohrung einführen

## 5.5 Umbau bzw. Nachrüstung Hebel (ZIVA<sup>®</sup>-Z / ZIVA<sup>®</sup>-G)

Nachrüstung bei Klappe mit freiem Wellenende:

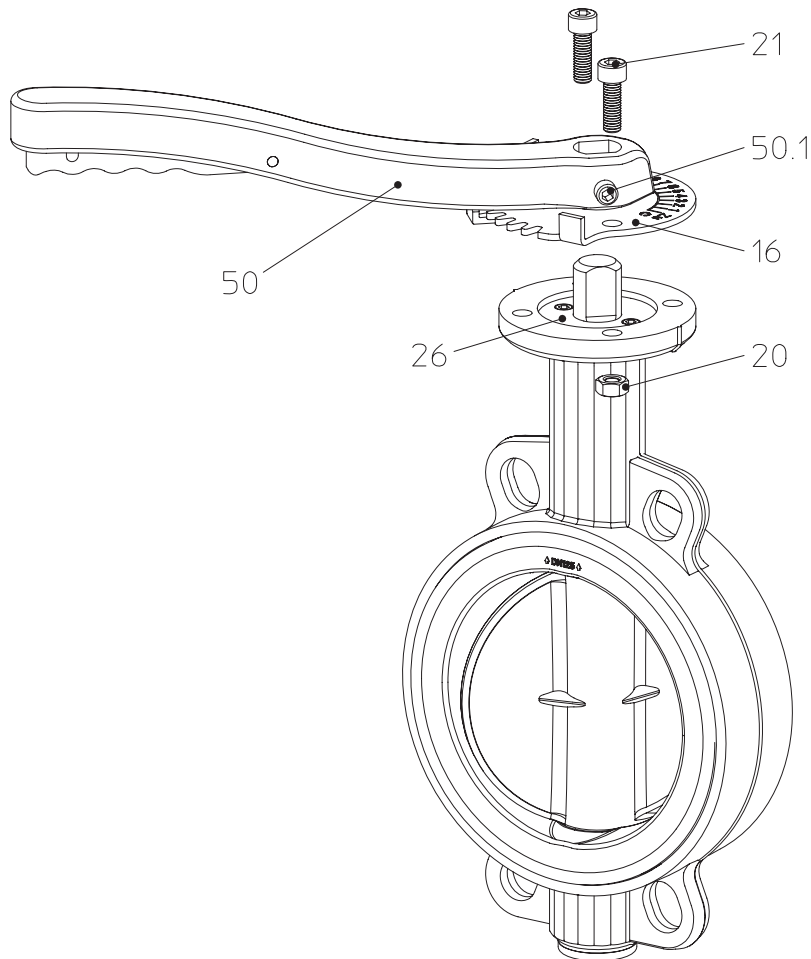


Bild 9



### **ACHTUNG !**

- Wellenausblässicherung (Pos. 26) nicht unter Druck entfernen.  
(siehe Pkt. 10.0 Demontage der Armatur bzw. des Oberteiles)
- Ohne Betätigungselement ist die Klappenscheibe in ihrer Stellung nicht fixiert!

- Gewindestift (Pos. 50.1) lösen,
- Rasthebel (Pos. 50) zusammen mit Rasterscheibe (Pos. 16) auf das Wellenende montieren. (Rasthebel greift in der Rasterscheibe ein),
- Rasthebel (Pos. 50) so weit drehen, dass Bohrungen von Rasterscheibe (Pos. 16) und Gehäuse fluchten,
- Zylinderschraube (Pos. 21) und Mutter (Pos. 20) montieren und festziehen,
- Gewindestift (Pos. 50.1) festziehen.

## 6.0 Inbetriebnahme



### **ACHTUNG !**

- Vor der Inbetriebnahme sind die Angaben zu Werkstoff, Druck, Temperatur und Strömungsrichtung zu überprüfen.
- Grundsätzlich sind die regionalen Sicherheitsanweisungen einzuhalten.
- Rückstände in Rohrleitungen und Armaturen (wie Schmutz, Schweißperlen, usw.) führen zu Undichtigkeiten bzw. Beschädigungen.
- Beim Betrieb mit hohen ( $> 50\text{ °C}$ ) oder tiefen ( $< 0\text{ °C}$ ) Medientemperaturen besteht Verletzungsgefahr bei Berühren der Armatur.  
Ggf. Warnhinweise oder Isolierschutz anbringen!

Vor jeder Inbetriebnahme einer Neuanlage bzw. Wiederinbetriebnahme einer Anlage nach Reparaturen oder Umbauten ist sicherzustellen:

- Der ordnungsgemäße Abschluss aller Arbeiten!
- Die richtige Funktionsstellung der Armatur.
- Schutzvorrichtungen sind angebracht.

## 7.0 Pflege und Wartung

Die Wartung und Wartungsintervalle sind entsprechend den Anforderungen vom Betreiber festzulegen.



### **ACHTUNG !**

- Wir empfehlen die Armatur mindestens einmal monatlich zu betätigen.
- Bei Einsatz der Armatur als Endabschluss wird bei Instandsetzungsarbeiten eine Sicherungsmaßnahme z.B. Steckscheibe, Blindflansche etc., entsprechend Vorgabe der Berufsgenossenschaft der Gas- und Wasserwerke, gefordert.

## 7.1 Austausch von Manschette und O-Ring Abdichtung (ZIVA®-Z / ZIVA®-G)

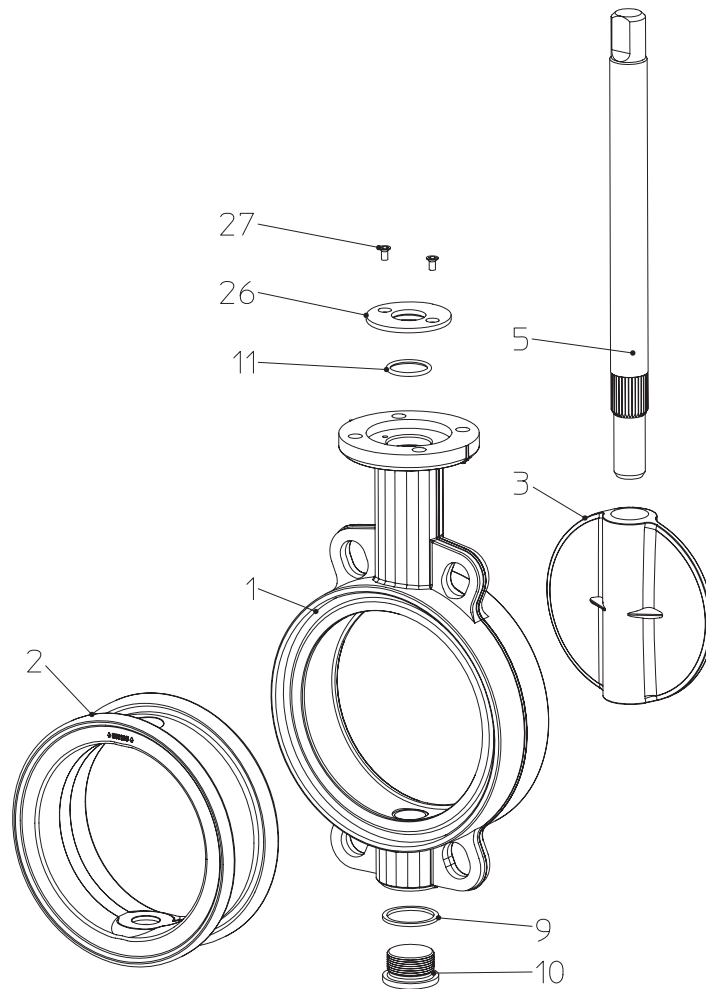


Bild 10

- Sicherheitshinweise beachten
- Manschette (Pos.2) bei Austausch fetten  
 Schmiermittel: z.B. Armaturen fett Berusoft 30  
 zu beziehen bei: Carl Bechem GmbH, Weststraße 120, D-58089 Hagen  
 oder ein für den Anwendungsfall geeignetes Schmiermittel.



### **ACHTUNG !**

- Es ist stets darauf zu achten, dass das Schmiermittel mit dem Medium verträglich ist.
- Das Austauschen der O-Ring Abdichtung (Pos. 11) ist nur bei abgekühltem System und druckloser Anlage zulässig.
- Aus Sicherheitsgründen empfehlen wir die O-Ring Abdichtung (Pos. 11) nur in demontiertem Zustand auszutauschen.
- Vor Demontage der Klappe Punkte 10.0 und 11.0 beachten.
- Bei Betätigung der Absperrklappe besteht Quetschgefahr zwischen Klappenscheibe und Gehäuse.
- Wartungsarbeiten innerhalb der Rohrleitung (große Nennweiten) nur wenn Absperrklappe gegen Betätigung gesichert ist (Antrieb vom Netz getrennt).

## 8.0 Ursache und Abhilfe bei Betriebsstörungen

Bei Störungen der Funktion bzw. des Betriebsverhaltens ist zu prüfen, ob die Montage- und Einstellarbeiten gemäß dieser Betriebsanleitung durchgeführt und abgeschlossen wurden.



**ACHTUNG !**

- Bei der Fehlersuche sind die Sicherheitsvorschriften zu befolgen.

Bei Störungen die anhand der nachfolgenden Tabelle siehe Pkt. „9.0 Fehlersuchplan“ nicht behoben werden können, ist der Lieferant oder Hersteller zu befragen.

## 9.0 Fehlersuchplan



**ACHTUNG !**

- vor Montage- und Reparaturarbeiten Punkte 10.0 und 11.0 beachten !  
 - vor Wiederinbetriebnahme Punkt 6.0 beachten !

Störung	Mögliche Ursachen	Abhilfe
kein Durchfluss	Armatur geschlossen	Armatur öffnen
geringer Durchfluss	Armatur nicht ausreichend geöffnet	Armatur öffnen
	verunreinigter Schmutzfänger	Sieb reinigen / austauschen
	Verstopfung im Rohrleitungssystem	Rohrleitungssystem überprüfen
Armatur lässt sich nicht/ oder nur schwer öffnen / schließen	Betriebsverhältnisse wie Medium, Temperatur liegen evtl. außerhalb der Vorgaben	Armatur austauschen, beim Lieferan- ten/Hersteller nachfragen
	Energieversorgung ausgefallen	Energieversorgung überprüfen
	falsche Drehrichtung	Drehrichtung beachten (gegen den Uhrzeigersinn entspricht öffnen)
Armatur undicht	nicht fest geschlossen	Armatur schließen bzw. Endschalter einstellen
	zu hoher Differenzdruck	Anlage überprüfen
	verschmutztes Medium (Feststoffe)	Armatur reinigen Schmutzfänger vor der Armatur ein- bauen
	Auskleidung/Manschette (Bild 1-2, Pos.2) oder Klappenscheibe (Bild 1-2, Pos.3) beschädigt durch Fremdkör- per oder Medium	Armatur austauschen, beim Lieferant/ Hersteller nachfragen
Armatur mit Feststellvor- richtung lässt sich nicht öffnen	Feststellvorrichtung angezogen	Feststellvorrichtung lösen

## 10.0 Demontage der Armatur bzw. des Oberteiles



### **ACHTUNG !**

*Insbesondere sind folgende Punkte zu beachten:*

- *Druckloses Rohrleitungssystem.*
- *Abgekühltes Medium.*
- *Entleerte Anlage.*
- *Bei ätzenden, brennbaren, aggressiven oder toxischen Medien Rohrleitungssystem belüften.*

## 11.0 Garantie / Gewährleistung

Umfang und Zeitraum der Gewährleistung ist in der zum Zeitpunkt der Lieferung gültigen Ausgabe der "Allgemeinen Geschäftsbedingungen der Albert Richter GmbH & Co. KG" oder abweichend davon im Kaufvertrag selbst angegeben.

Wir leisten Gewähr für eine dem jeweiligen Stand der Technik und dem bestätigten Verwendungszweck entsprechenden Fehlerfreiheit.

Für Schäden, die durch unsachgemäße Behandlung oder Nichtbeachtung der Betriebs- und Montageanleitung, des Katalogblattes und der einschlägigen Regelwerken entstehen, können keine Gewährleistungsansprüche geltend gemacht werden.

Schäden die während des Betriebes, durch vom Datenblatt oder anderen Vereinbarungen abweichenden Einsatzbedingungen entstehen, unterliegen ebenso nicht der Gewährleistung.

Berechtigte Beanstandungen werden durch Nacharbeit von uns oder durch von uns beauftragte Fachbetriebe beseitigt.

Über die Gewährleistung hinausgehende Ansprüche sind ausgeschlossen. Anspruch auf Ersatzlieferung besteht nicht.

Wartungsarbeiten, Einbau von Fremdteilen, Änderung der Konstruktion, sowie natürlicher Verschleiß sind von der Gewährleistung ausgeschlossen.

Etwaige Transportschäden sind nicht uns, sondern *unverzüglich* Ihrer zuständigen Güterabfertigung, der Bahn oder dem Spediteur zu melden, da sonst Ersatzansprüche an diese Unternehmen verloren gehen.



**Technik mit Zukunft.**

DEUTSCHE QUALITÄTSARMATUREN

ARI-Armaturen Albert Richter GmbH & Co. KG, D-33756 Schloß Holte-Stukenbrock  
Telefon +49 (0)5207 / 994-0 Telefax +49 (0)5207 / 994-297 oder 298  
Internet: <http://www.ari-armaturen.de> E-mail: [info.vertrieb@ari-armaturen.de](mailto:info.vertrieb@ari-armaturen.de)

## 12.0 Konformitätserklärung

ARI-Armaturen Albert Richter GmbH & Co. KG,  
Mergelheide 56-60, D-33756 Schloß Holte-Stukenbrock

### EG-Konformitätserklärung

im Sinne der  
EG-Druckgeräterichtlinie 97/23/EG

Hiermit erklären wir,

dass gemäß der oben genannten Druckgeräterichtlinie, die nachfolgend aufgelisteten Produkte ausgeführt sind und nach Diagramm 6, Anhang II, Modul H der Druckgeräterichtlinie von Lloyd's Register Quality Assurance GmbH (BS-Nr. 0525), Am Sandtorkai 41, D-20457 Hamburg, geprüft wurden.

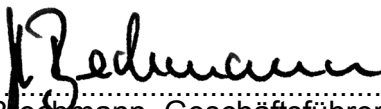
Zertifikat-Nr: 50003/1

**Absperrklappen ZESA® / GESA®**  
Typ 012, 013

**Absperrklappen ZIVA®-Z / ZIVA®-G**  
Typ 014, 015

Angewendete Normen:  
DIN 3840

Schloß Holte Stukenbrock, den 11.01.2010

  
.....  
(Bechmann, Geschäftsführer)