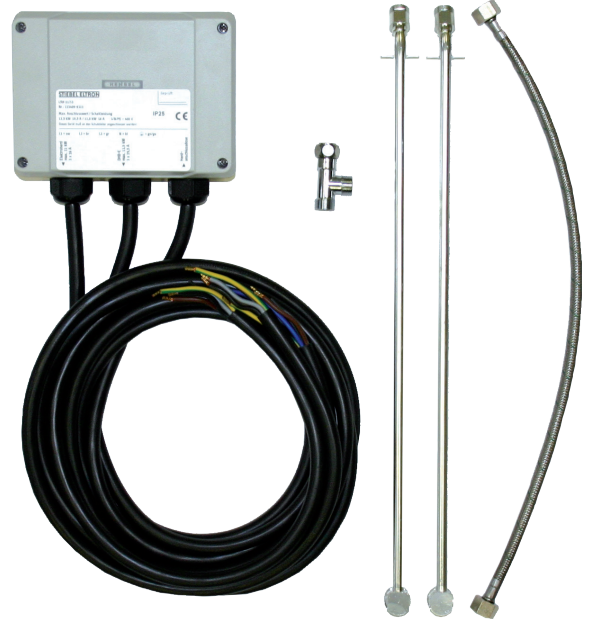


# INSTALLATION

## HERD ANSCHLUSS SET

- » LRH 11/13
- » AS HERD





## 1. Allgemeine Hinweise

Das Kapitel „Installation“ richtet sich an den Fachhandwerker.



### Hinweis

Lesen Sie diese Anleitung vor dem Gebrauch sorgfältig durch und bewahren Sie sie auf. Geben Sie die Anleitung gegebenenfalls an einen nachfolgenden Benutzer weiter.

### 1.1 Sicherheitshinweise

#### 1.1.1 Aufbau von Sicherheitshinweisen



**SIGNALWORT** Art der Gefahr  
Hier stehen mögliche Folgen bei Nichtbeachtung des Sicherheitshinweises.

- ▶ Hier stehen Maßnahmen zur Abwehr der Gefahr.

#### 1.1.2 Symbole, Art der Gefahr

| Symbol | Art der Gefahr                           |
|--------|--|
|        | Verletzung                               |
|        | Stromschlag                              |
|        | Verbrennung<br>(Verbrennung, Verbrühung) |

#### 1.1.3 Signalworte

| SIGNALWORT | Bedeutung  |
|------------|--|
| GEFAHR     | Hinweise, deren Nichtbeachtung schwere Verletzungen oder Tod zur Folge haben.            |
| WARNUNG    | Hinweise, deren Nichtbeachtung schwere Verletzungen oder Tod zur Folge haben kann.       |
| VORSICHT   | Hinweise, deren Nichtbeachtung zu mittelschweren oder leichten Verletzungen führen kann. |

### 1.2 Andere Markierungen in dieser Dokumentation



### Hinweis

Allgemeine Hinweise werden mit dem nebenstehenden Symbol gekennzeichnet.  
▶ Lesen Sie die Hinweistexte sorgfältig durch.

| Symbol | Bedeutung                                       |
|--------|---|
|        | Sachschaden<br>(Geräte-, Folge-, Umweltschaden) |

- ▶ Dieses Symbol zeigt Ihnen, dass Sie etwas tun müssen. Die erforderlichen Handlungen werden Schritt für Schritt beschrieben.

## 2. Sicherheit

### 2.1 Bestimmungsgemäße Verwendung

Dieser Bausatz ist für den elektrischen Anschluss eines Durchlauferhitzers 11 kW oder 13,5 kW an eine Herdanschlussdose bestimmt.



### Hinweis

Dieser Bausatz ist nicht für gewerbliche Nutzung zugelassen!

Eine andere oder darüber hinausgehende Benutzung gilt als nicht bestimmungsgemäß. Zum bestimmungsgemäßen Gebrauch gehört auch das Beachten dieser Anleitung. Bei Änderungen oder Umbauten am Bausatz erlischt jegliche Gewährleistung!

## 3. Gerätebeschreibung

### 3.1 Lieferumfang

Mit dem Bausatz werden geliefert:

- Lastumschaltbox mit 3 Anschlussleitungen á 2 m - 5 x 2,5 mm<sup>2</sup>
- Untertisch Rohrbausatz
- T-Stück 3/8"
- Druckschlauch 3/8", 300 mm lang

### 3.2 Gebrauchseigenschaften

Durch den Einbau des Bausatzes wird ein zeitgleiches Einschalten von Durchlauferhitzer und Elektroherd verhindert.

Wird der Durchlauferhitzer in Betrieb genommen, wird der Elektroherd für die Dauer des Durchlauferhitzer-Betriebes vom Elektronetz getrennt.

## 4. Installation

### 4.1 Installationshinweise

Die Installation, Inbetriebnahme, Wartung und Reparatur dürfen nur von einem Fachhandwerker durchgeführt werden.



### Hinweis

Dieser Bausatz ist ausschließlich für Elektroherde ohne Uhr, ohne Restwärmeanzeige und ohne Elektronik (Deaktivierung der Uhr und Restwärmeanzeige) bestimmt.

### 4.2 Einbaubedingungen

Der Montageort muss gut zugänglich sein.

Ein Volumen von > 0,25 m<sup>3</sup> muss vorhanden sein.



### Sachschaden

Leitungen und Gehäuse des Bausatzes dürfen keine heißen Teile berühren!

## 5. Sicherheitshinweise

### 5.1 Allgemeine Sicherheitshinweise

Wir gewährleisten eine einwandfreie Funktion und Betriebssicherheit nur, wenn das für das Gerät bestimmten Original-Zubehör und die originalen Ersatzteile verwendet werden.

### 5.2 Vorschriften, Normen und Bestimmungen

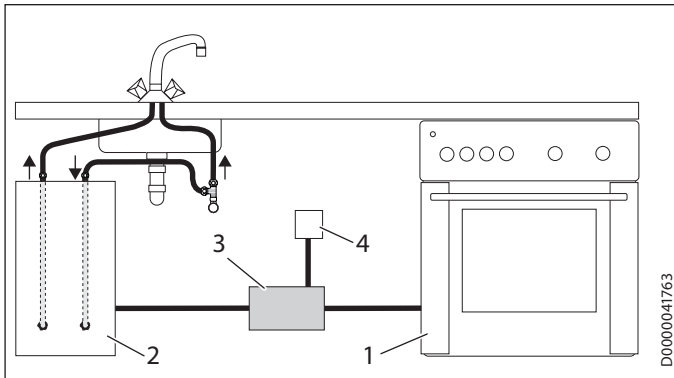


#### Hinweis

Beachten Sie alle nationalen und regionalen Vorschriften und Bestimmungen.

## 6. Montage

### 6.1 Montageort



- 1 Elektroherd
- 2 Durchlauferhitzer
- 3 Lastumschaltbox
- 4 Herdanschlussdose

### 6.2 Montage

#### 6.2.1 Montage vorbereiten

Mit dem Zubehör aus dem Bausatz lässt sich der Durchlauferhitzer zu einem Untertischgerät mit Wasseranschluss „oben“ (G 3/8, für 10 mm Kupferrohr) herstellen. Der Durchlauferhitzer ist unterhalb der Spüle mit dem Kalt-Wasseranschluss (rechts) und dem Warm-Wasseranschluss (links) für den Armaturenanschluss zu montieren.

#### 6.2.2 Wasseranschluss



#### Sachschaden

Führen Sie alle Wasseranschluss- und Installationsarbeiten nach Vorschrift aus..

- ▶ Installieren Sie den Rohrbausatz Untertisch in die Rückwand des Durchlauferhitzers.
- ▶ Installieren Sie den Durchlauferhitzer.
- ▶ Montieren Sie das 3/8" T-Stück auf das Eckventil und stellen Sie den Kalt-Wasseranschluss vom T-Stück zum Durchlauferhitzeranschluss rechts her.
- ▶ Verbinden Sie den Kalt-Wasseranschluss der Armatur mit dem T-Stück.

- ▶ Verbinden Sie den Warm-Wasseranschluss der Armatur mit dem Warm-Wasseranschluss des Durchlauferhitzers links.

#### 6.2.3 Montage der Lastumschaltbox

Die Lastumschaltbox muss nicht befestigt werden. Sie kann auch unter der Sockelleiste, zum Beispiel der Spüle, positioniert werden.

#### 6.2.4 Elektrischer Anschluss



#### WARNUNG Stromschlag

Führen Sie alle elektrischen Anschluss- und Installationsarbeiten nach Vorschrift aus.



#### WARNUNG Stromschlag

Achten Sie darauf, dass das Gerät an den Schutzleiter angeschlossen ist.

- ▶ Wählen Sie die Absicherung der Lastumschaltbox entsprechend des Anschlusses Elektroherd/Durchlauferhitzer und kennzeichnen diese mit „Herd/DH“.
- ▶ Schließen Sie die Netzanschlussleitung fest an die Herdanschlussdose an.
- ▶ Das Anschlusskabel zum Durchlauferhitzer müssen Sie über eine bauseitige Zugentlastung führen.
- ▶ Schließen Sie die Bauteile elektrisch an, siehe Kapitel „Technische Daten/Elektrischer Anschluss“.

## 7. Inbetriebnahme

Die Erstinbetriebnahme erfolgt entsprechend der Bedienungs- und Installationsanleitung des Durchlauferhitzers und des Elektroherdes.



#### Hinweis

- ▶ Stellen Sie die Temperatur am Durchlauferhitzer in Mittelstellung.

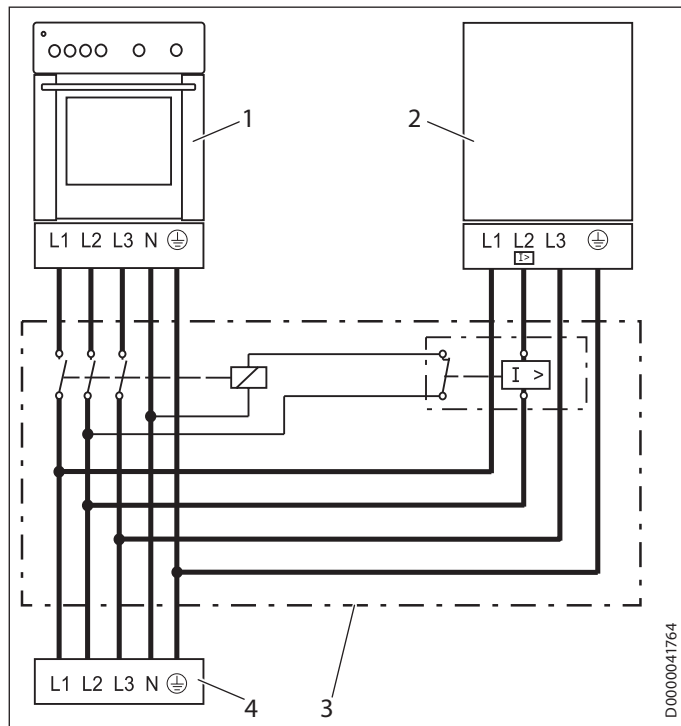
## 8. Wartung und Service

Siehe Bedienungs- und Installationsanleitung vom Durchlauferhitzer und vom Elektroherd.



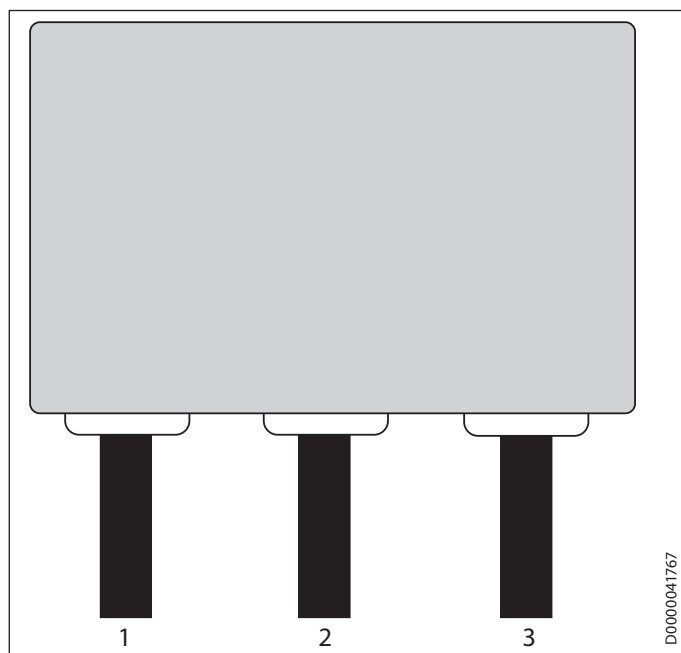
## 9. Technische Daten

### 9.1 Elektroanschluss



- 1 Elektroherd
- 2 Durchlauferhitzer
- 3 Lastumschaltbox
- 4 Herdanschlussdose

### 9.2 Anschlüsse - Lastumschaltbox



- 1 Elektroherd
- 2 Durchlauferhitzer
- 3 Herdanschlussdose

| Anschluss | 1 | 2         | 3         | ---       |
|-----------|---|-----------|-----------|-----------|
| Pmax      |   | 11 kW     | 13,5 kW   | ---       |
| L1        |   | schwarz   | schwarz   | schwarz   |
| L2        |   | braun     | braun     | braun     |
| L3        |   | grau      | grau      | grau      |
| N         |   | blau      | ---       | blau      |
| ⊕         |   | grün/gelb | grün/gelb | grün/gelb |

### 9.3 Technischen Daten

#### 9.3.1 Herd Anschluss-Set

| Modell        | Herd Anschluss-Set   |
|---------------|----------------------|
| Typ           | LRH 11/13<br>AS Herd |
| Bestellnummer | 223409               |

#### Maße und Gewicht - Lastumschaltbox

|                               |         |                                |
|-------------------------------|---------|--------------------------------|
| Abmessungen H x B x T         | mm      | 125 x 165 x 90                 |
| Elektroleitungen              | 3 x 2 m | H05 VV-F 5x2,5 mm <sup>2</sup> |
| Schutzart                     |         | IP25                           |
| Zulässige Umgebungstemperatur |         | 30 °C                          |

#### 9.3.2 Maximale Belastung der Lastumschaltbox

|                  | Durchlauferhitzer | E-Herd        |
|------------------|-------------------|---------------|
| Leistung maximal | 13,5 kW ~ 400 V   | 11 kW ~ 400 V |
| Nennstrom        | 3 x 19,5 A        | 3 x 16 A      |

STIEBEL ELTRON GmbH & Co. KG  
 Dr.-Stiebel-Straße | D-37603 Holzminden  
 Tel. 0 55 31 702 0 | Fax 0 55 31 702 480  
 Email [info@stiebel-eltron.de](mailto:info@stiebel-eltron.de)  
[www.stiebel-eltron.de](http://www.stiebel-eltron.de)