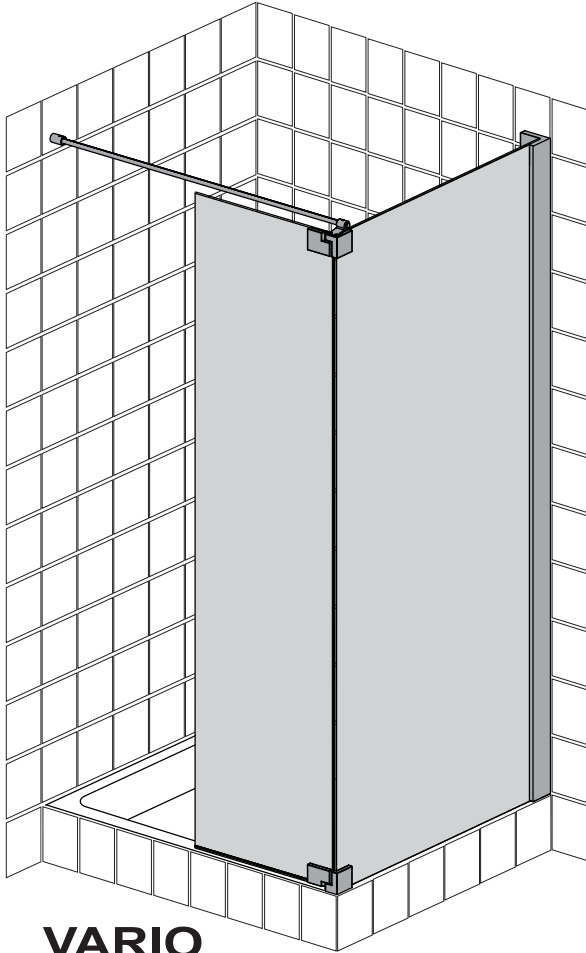
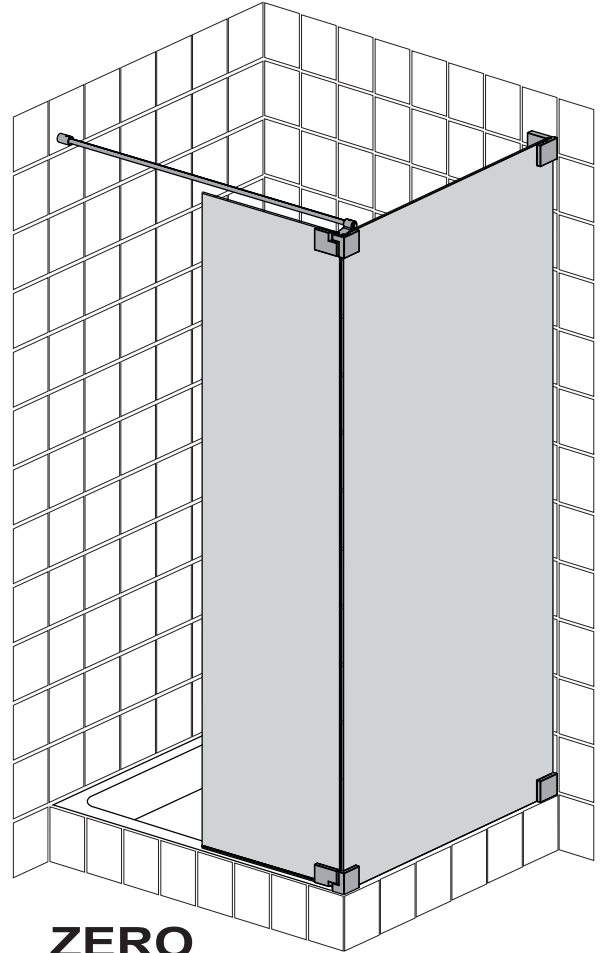


Montageanleitung V091.4

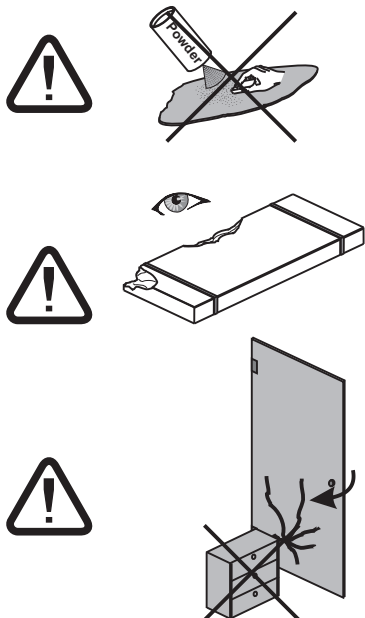
Trennwand mit Klappenelement



VARIO



ZERO



Keine scheuernden Putzmittel verwenden !

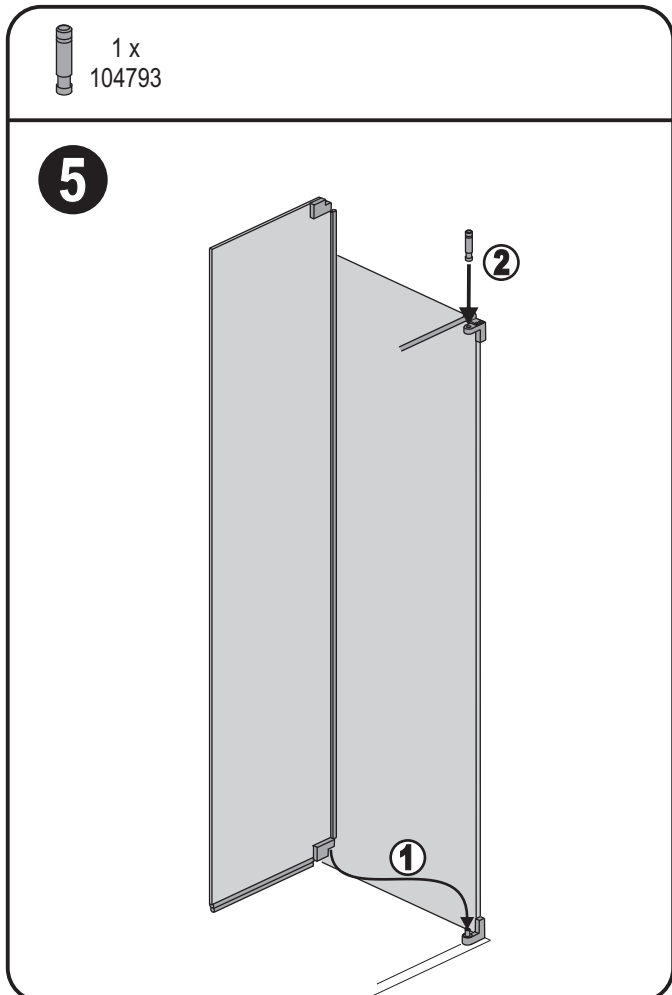
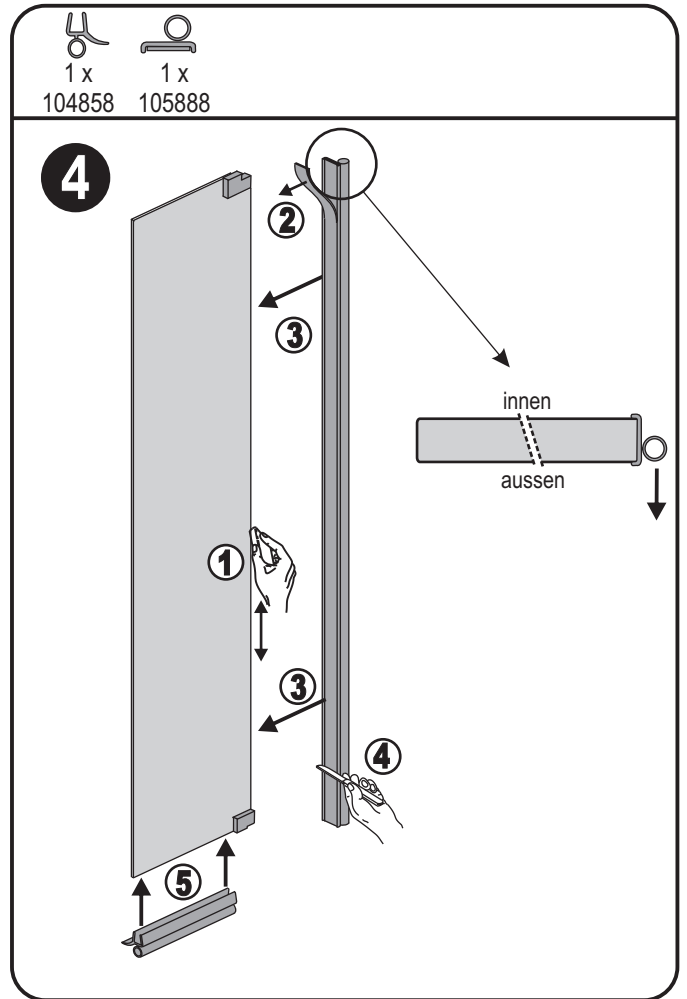
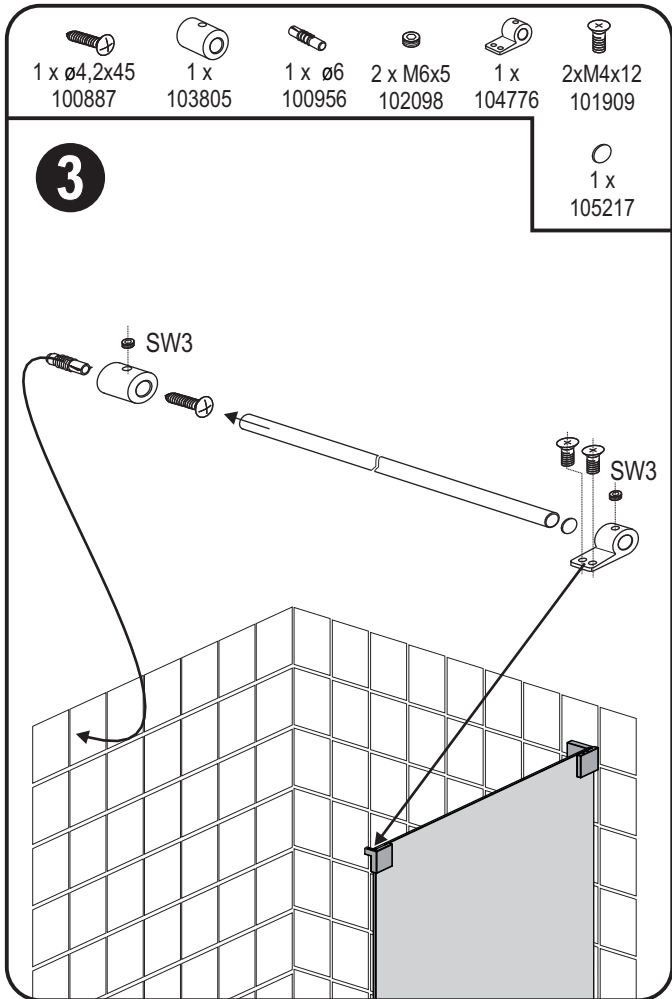
Do not use scouring powder !

Die Kabine vor Montage auf Transportschäden überprüfen.
Für bereits montierte Objekte kann kein Schadenersatz geleistet werden.

Check the product for transport damage prior to mounting.
Products that have already been mounted will not be replaced.

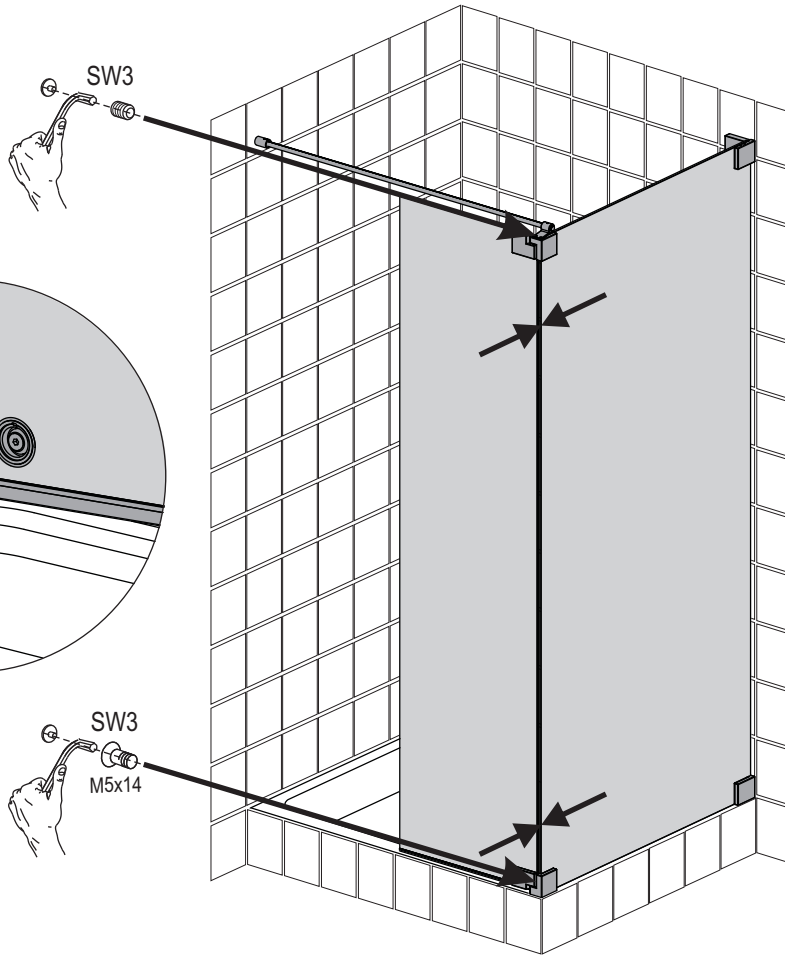
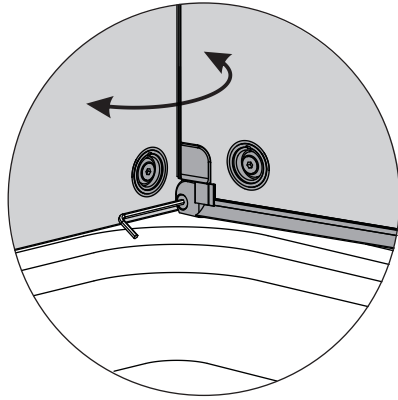
Es ist sicherzustellen, daß die Türflügel beim Öffnen auf keine harten Flächen oder Kanten anschlagen können.
BRUCHGEFAHR !

Make sure the wall does not bump against hard surfaces or edges when opened.
RISK OF BREAKAGE !



1 x M6x6 1 x M5x14 2 x SW3
 104895 104819 103637

6

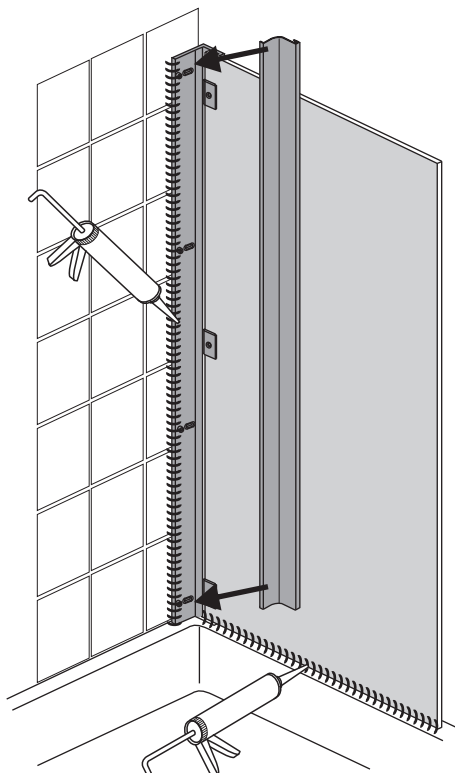


1 x
 105043



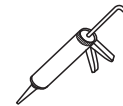
Für den entsprechenden
 Untergrund geeignetes
 Silikon verwenden

7 VARIO



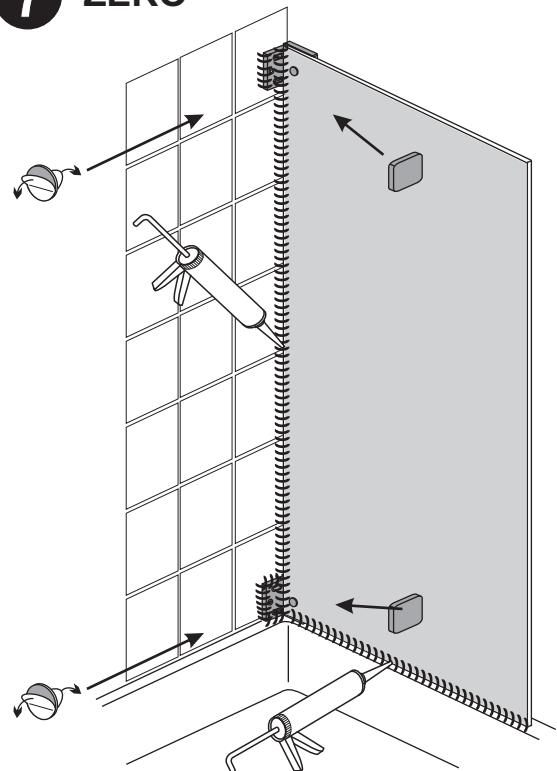
2 x
 103977

2 x
 104790

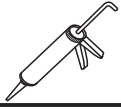


Für den entsprechenden
 Untergrund geeignetes
 Silikon verwenden

7 ZERO



4 x
104790



Für den entsprechenden
Untergrund geeignetes
Silikon verwenden

8

