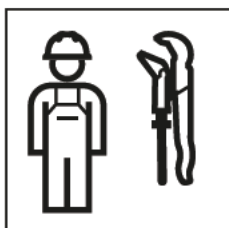


# INSTALLATION MANUAL

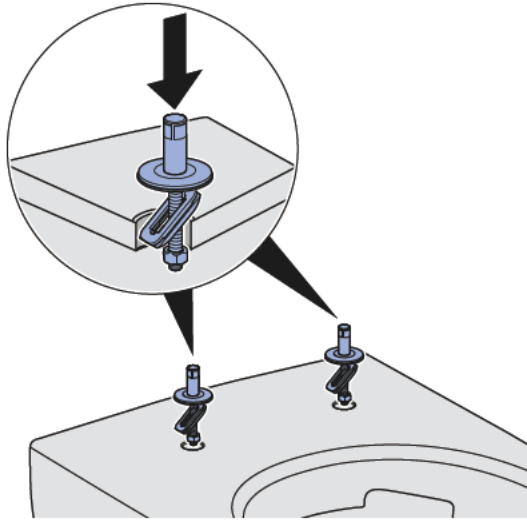
MONTAGEANLEITUNG  
INSTRUCTIONS DE MONTAGE  
ISTRUZIONI PER IL MONTAGGIO



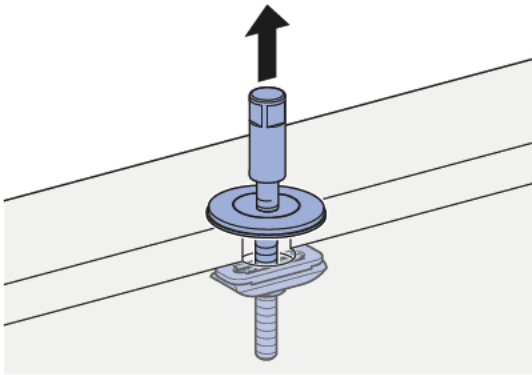


1

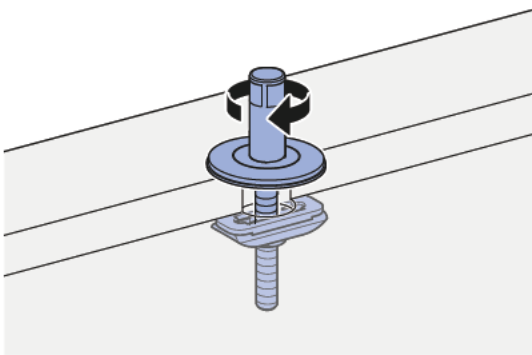
1



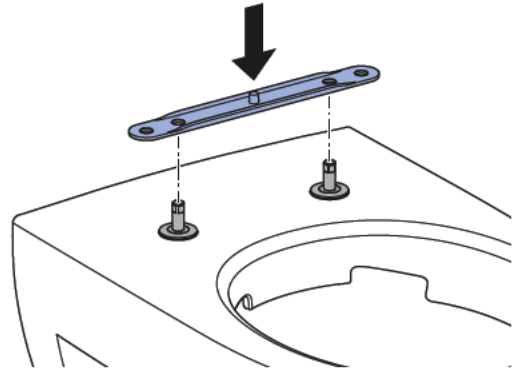
2



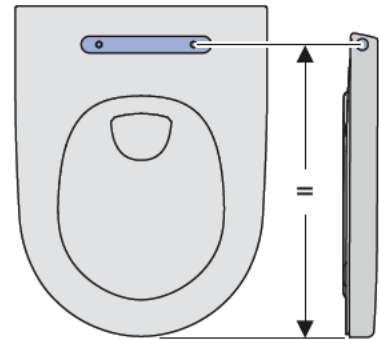
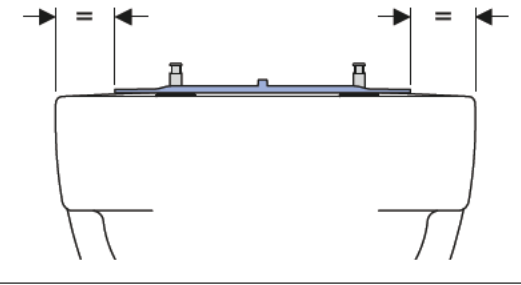
3



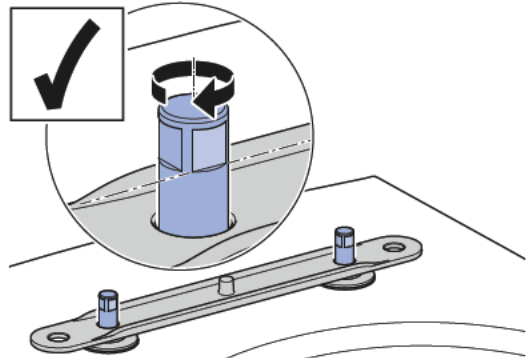
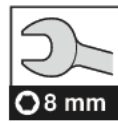
4



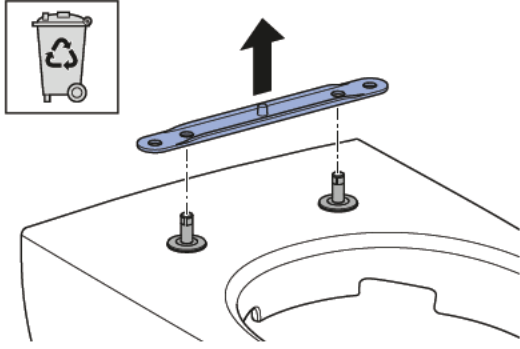
5



6

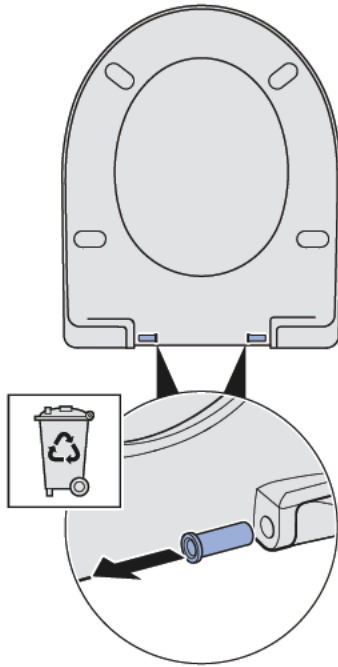


7

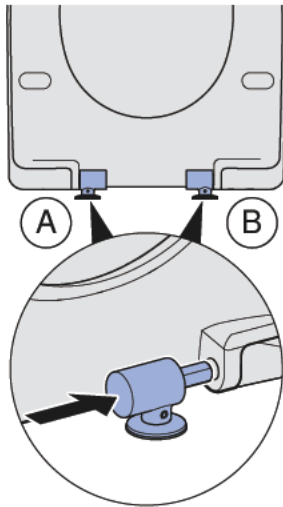
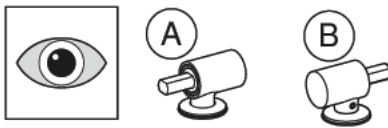


# 2

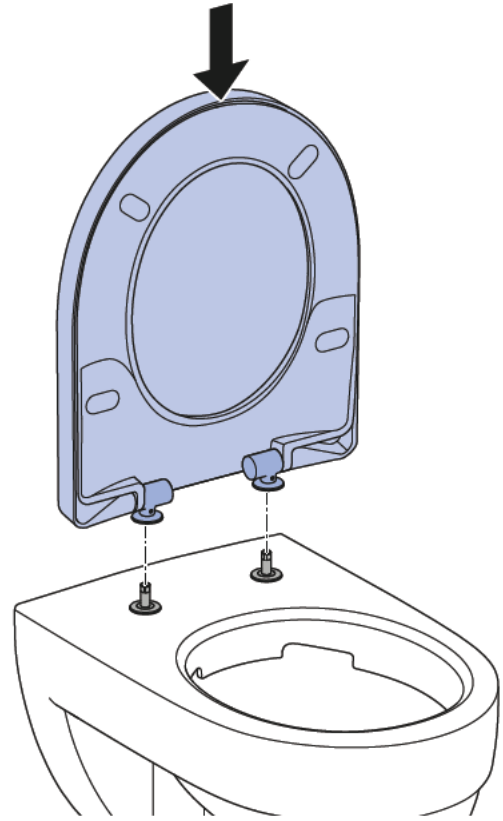
1



2

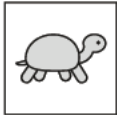
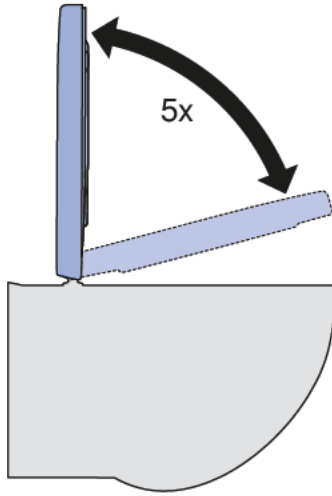


3





**1**



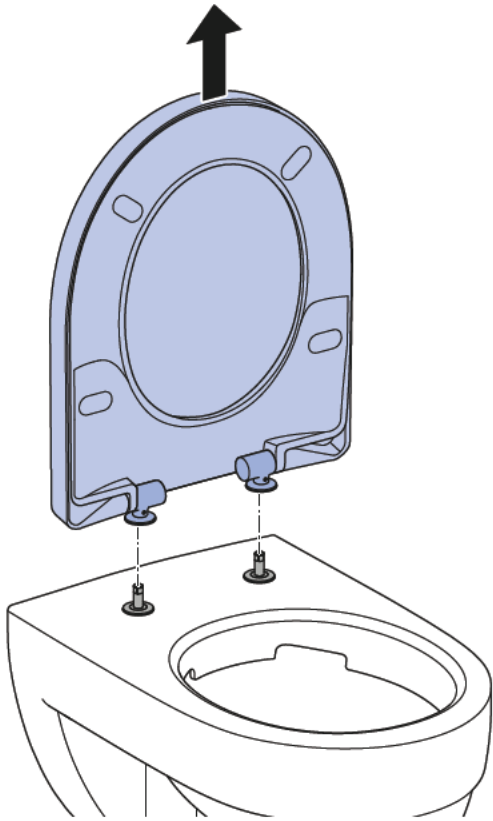
→ **2** 📄 6



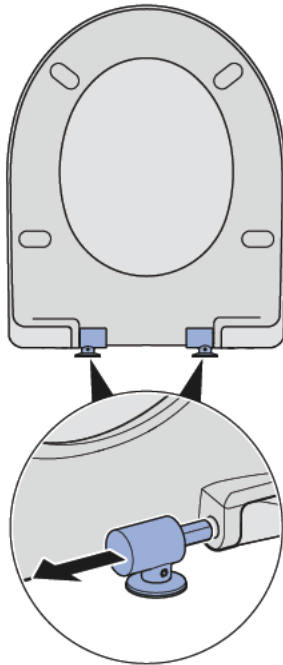
→ **3** 📄 8

# 2

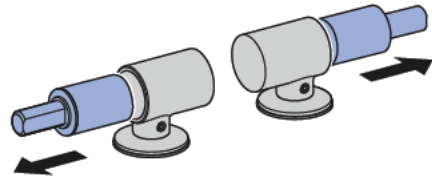
1



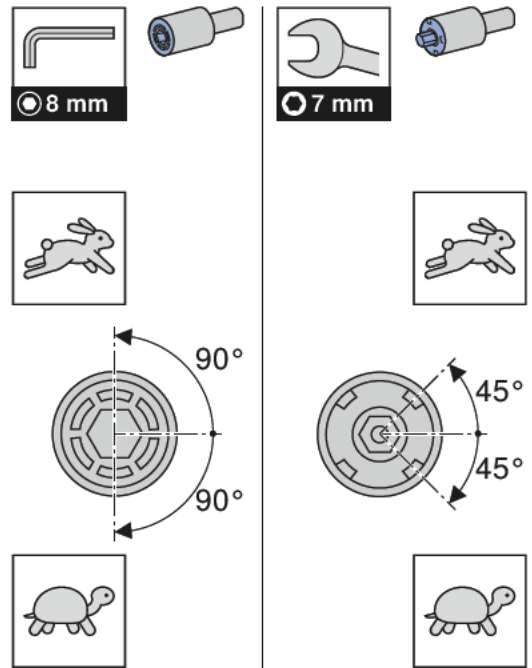
2



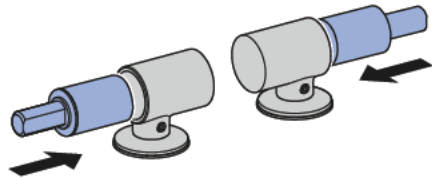
3



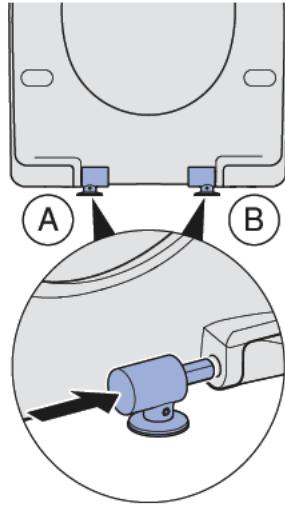
4



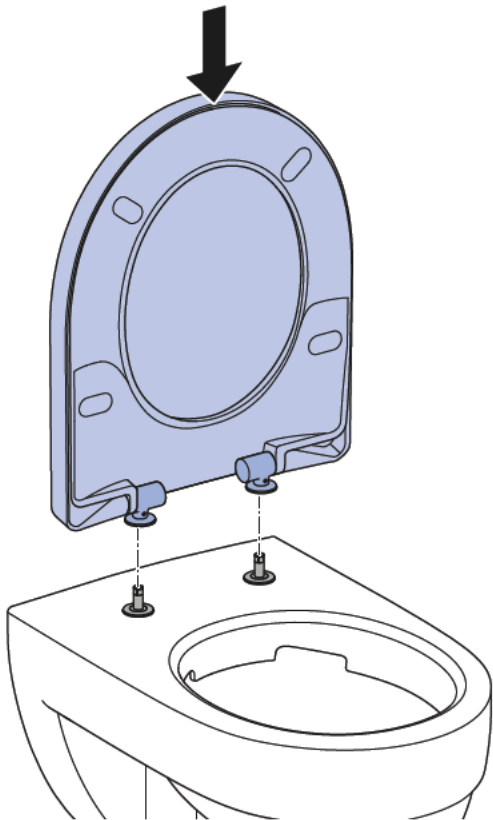
5



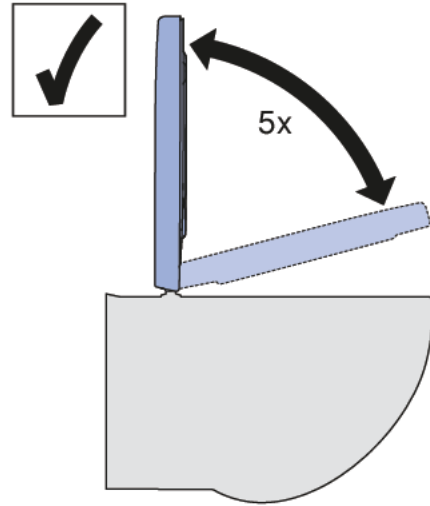
6



7

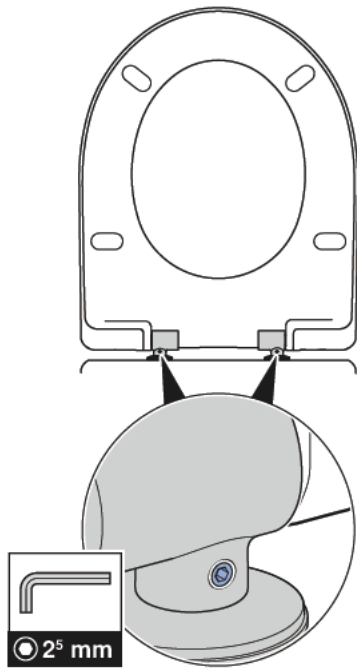


8



→ **3** 8

# 3



Geberit International AG  
Schachenstrasse 77, CH-8645 Jona  
documentation@geberit.com  
www.geberit.com

