

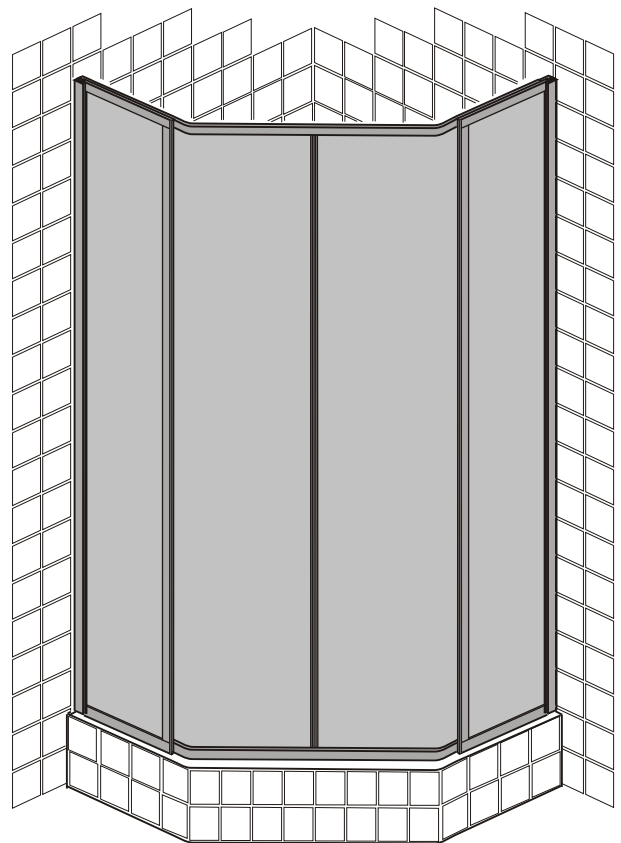
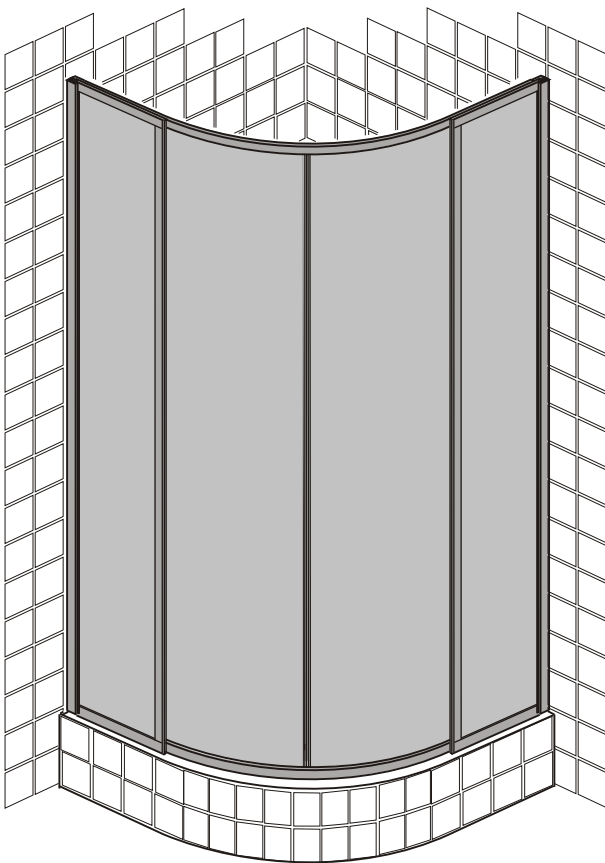
Montageanleitung Assembly Instructions

D011.5

Runddusche / 5-Eck-Dusche

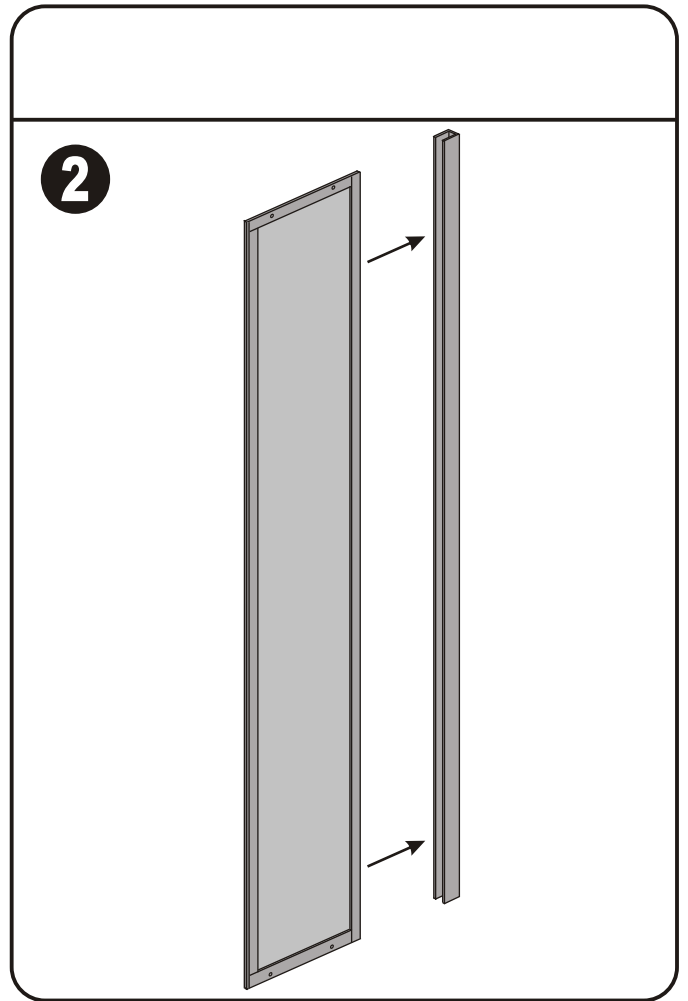
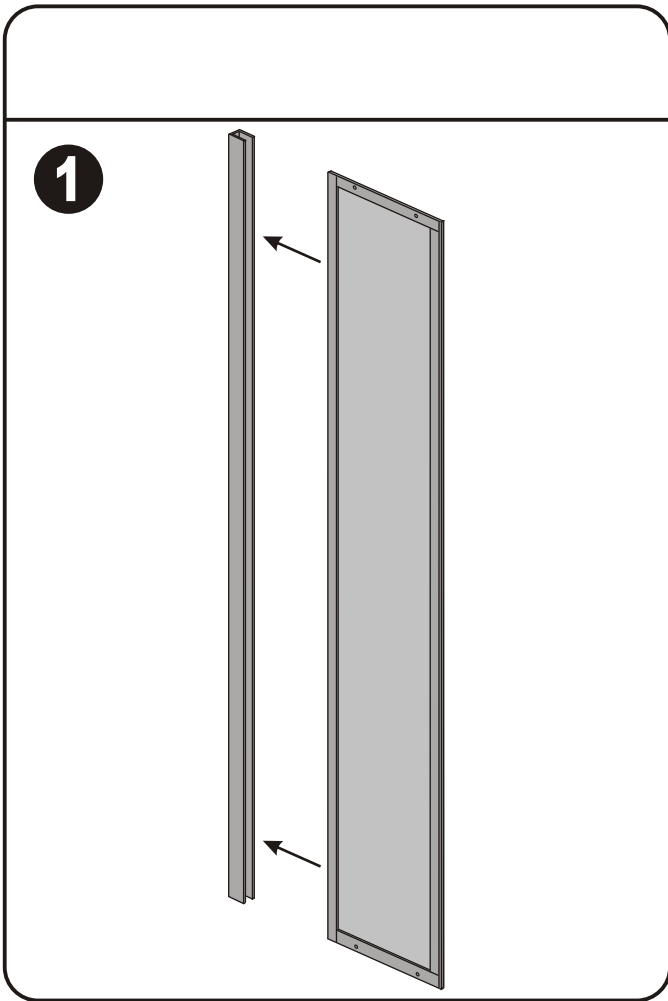
Curved shower / five-corner shower

Typ 1 ○
Typ 2 ○
Typ 3 ○

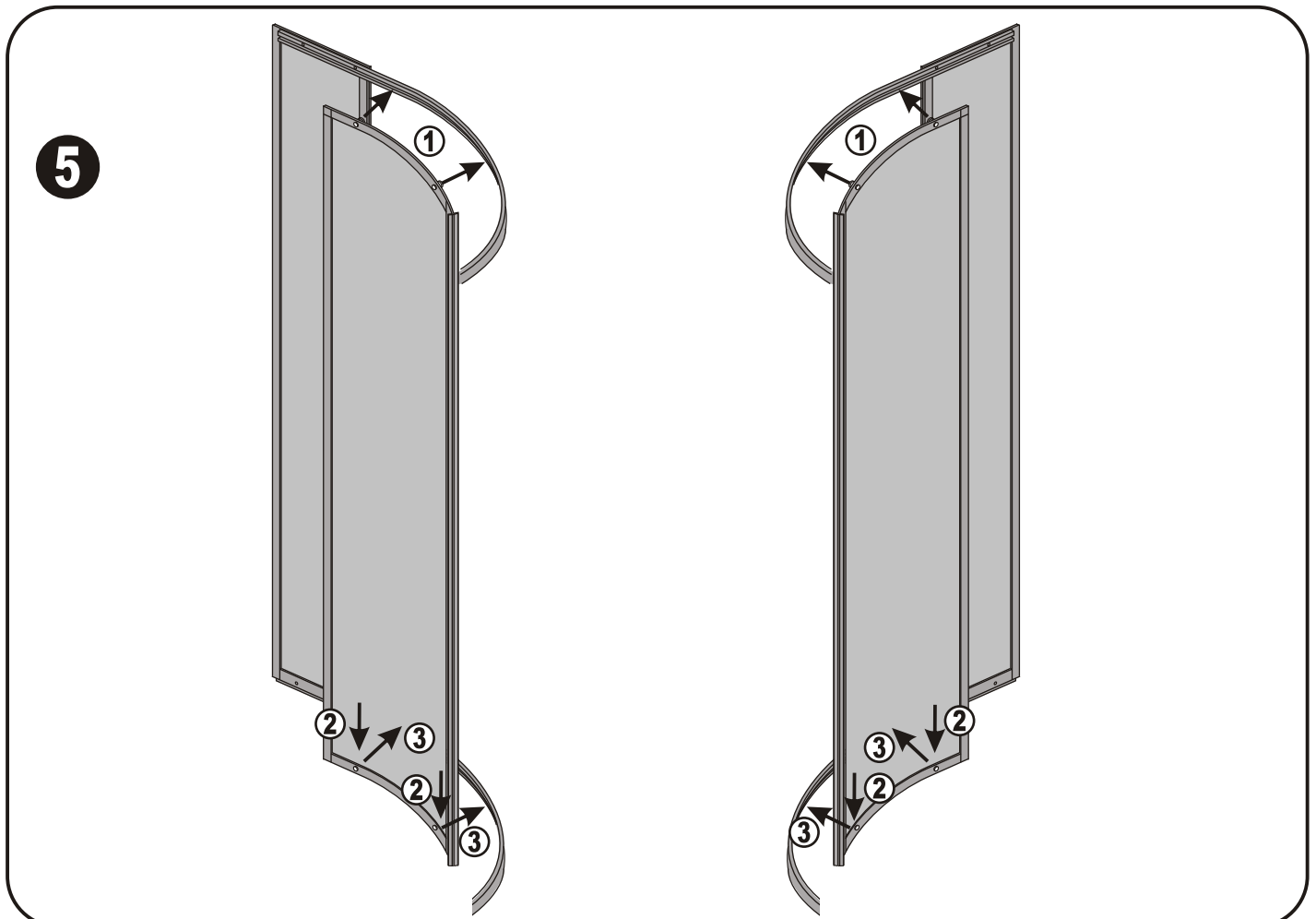
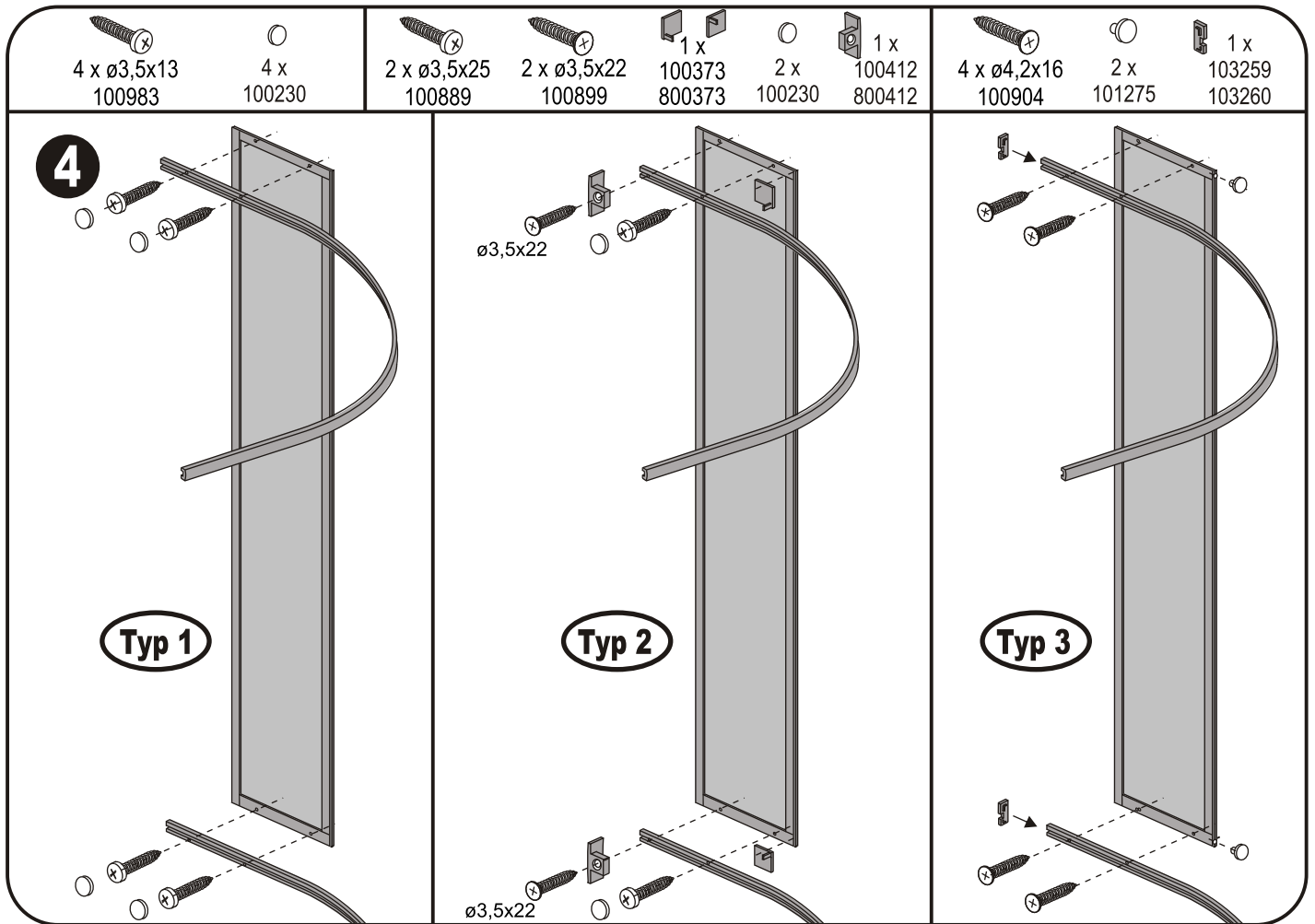


Vor Gebrauch sorgfältig lesen!
Read carefully before use!

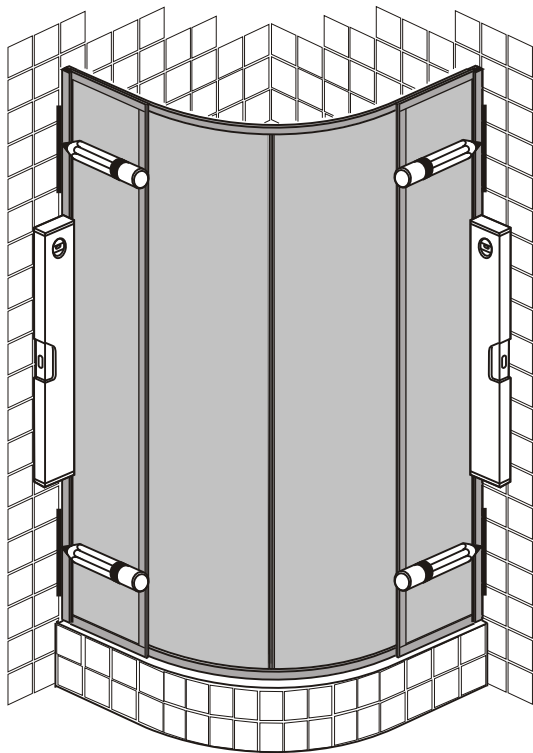
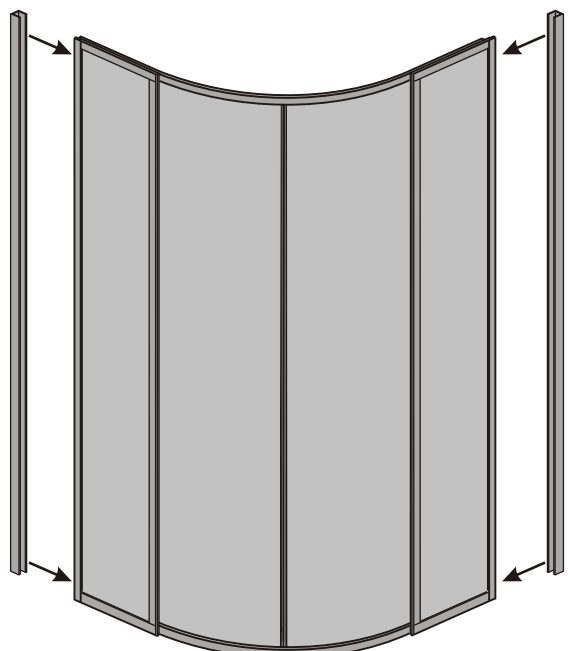
Diese Unterlage ist für den Endkunden!
This document is for the end customer!



<p>4 x $\phi 3,5 \times 13$ 100983</p> <p>4 x 100230</p>	<p>2 x $\phi 3,5 \times 25$ 100889</p> <p>2 x $\phi 3,5 \times 22$ 100899</p> <p>1 x 100373 800373</p> <p>2 x 100230</p> <p>1 x 100412 800412</p>	<p>4 x $\phi 4,2 \times 16$ 100904</p> <p>2 x 101275</p> <p>1 x 103259 103260</p>
<p>3</p> <p>Typ 1</p>	<p>Typ 2</p> <p>$\phi 3,5 \times 22$</p>	<p>Typ 3</p> <p>$\phi 3,5 \times 22$</p>



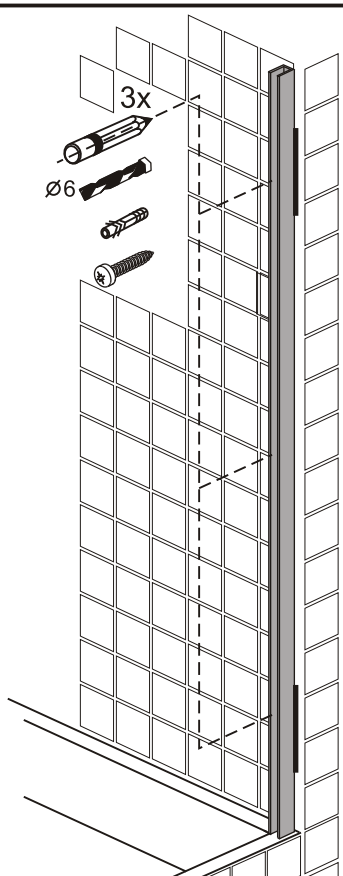
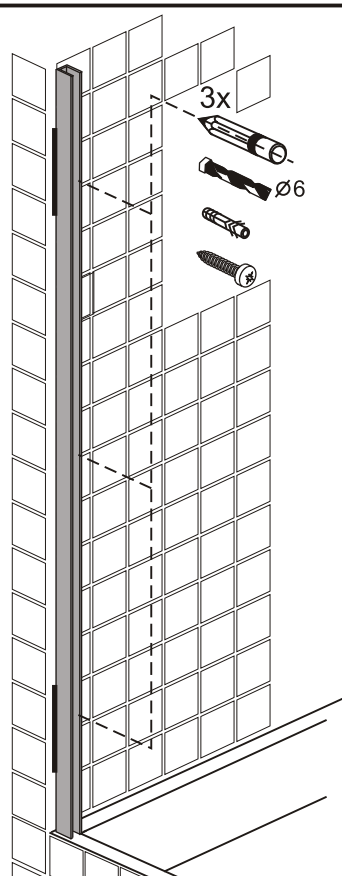
6

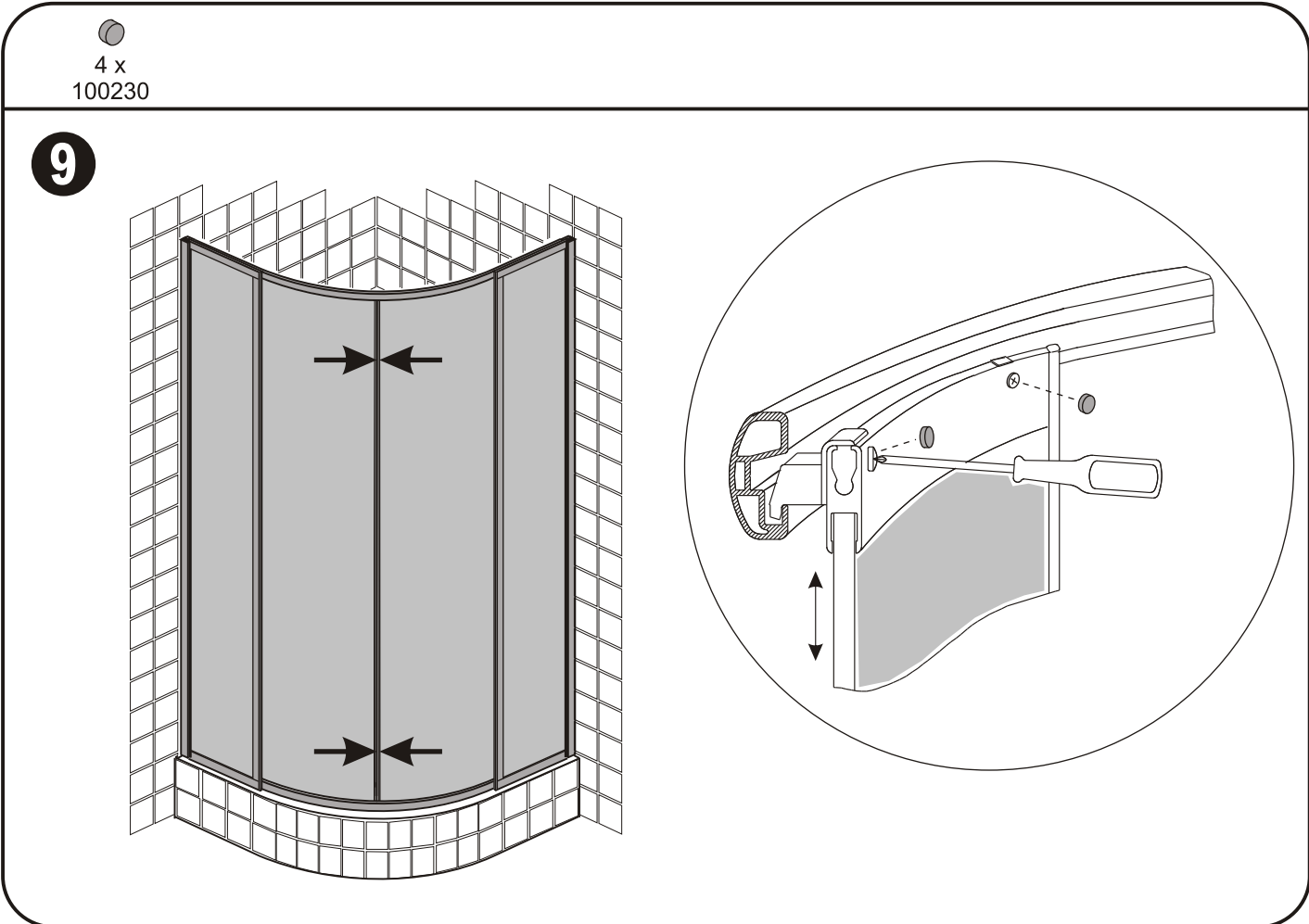
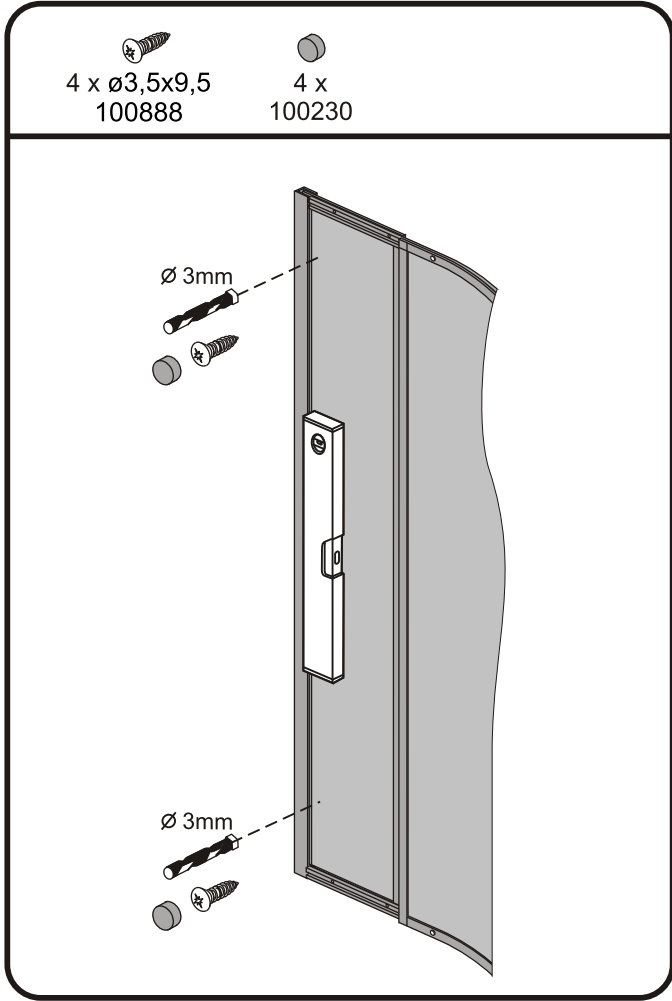
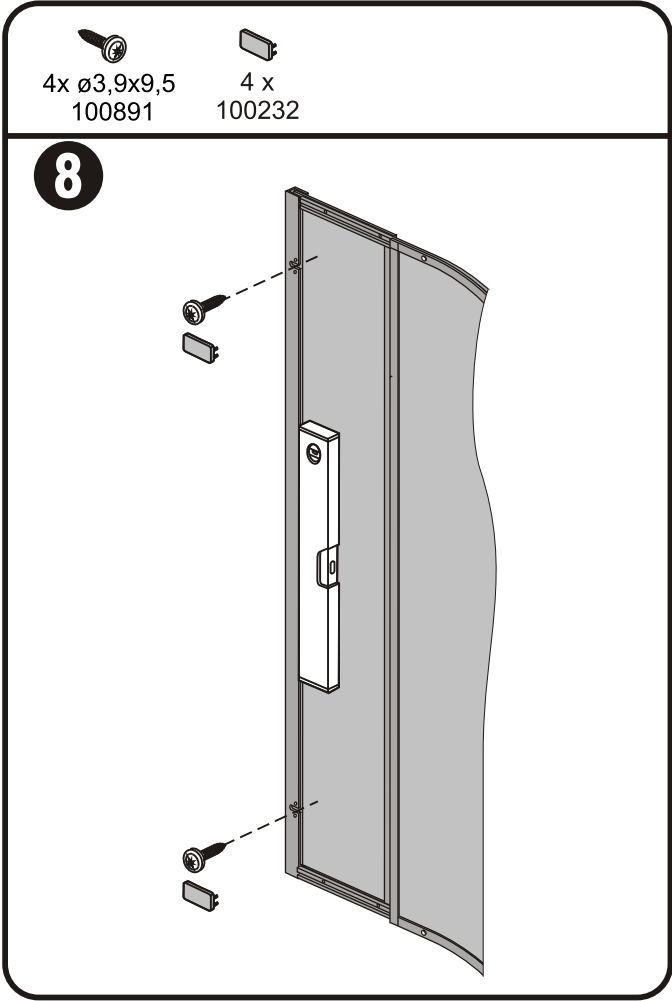


6 x \varnothing 6
100956

6 x \varnothing 4,2x45
100887

7

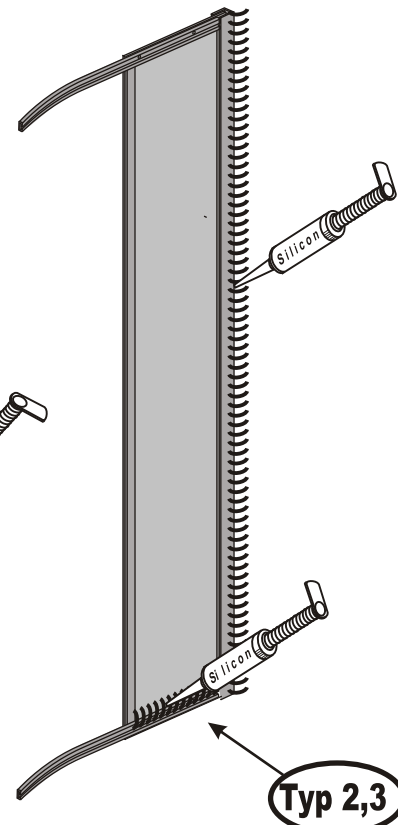
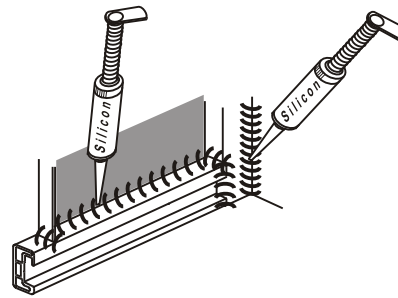
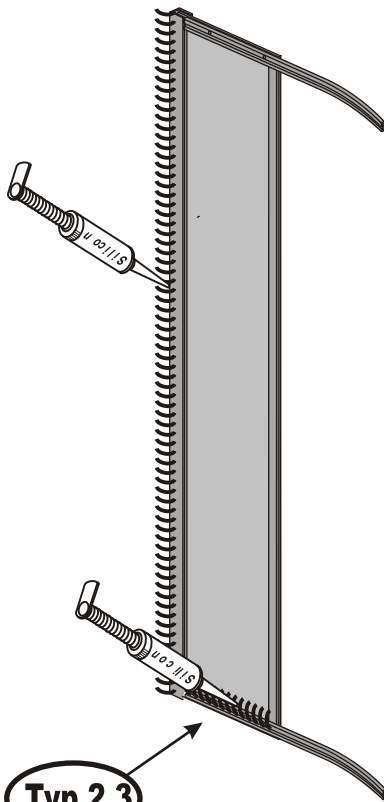




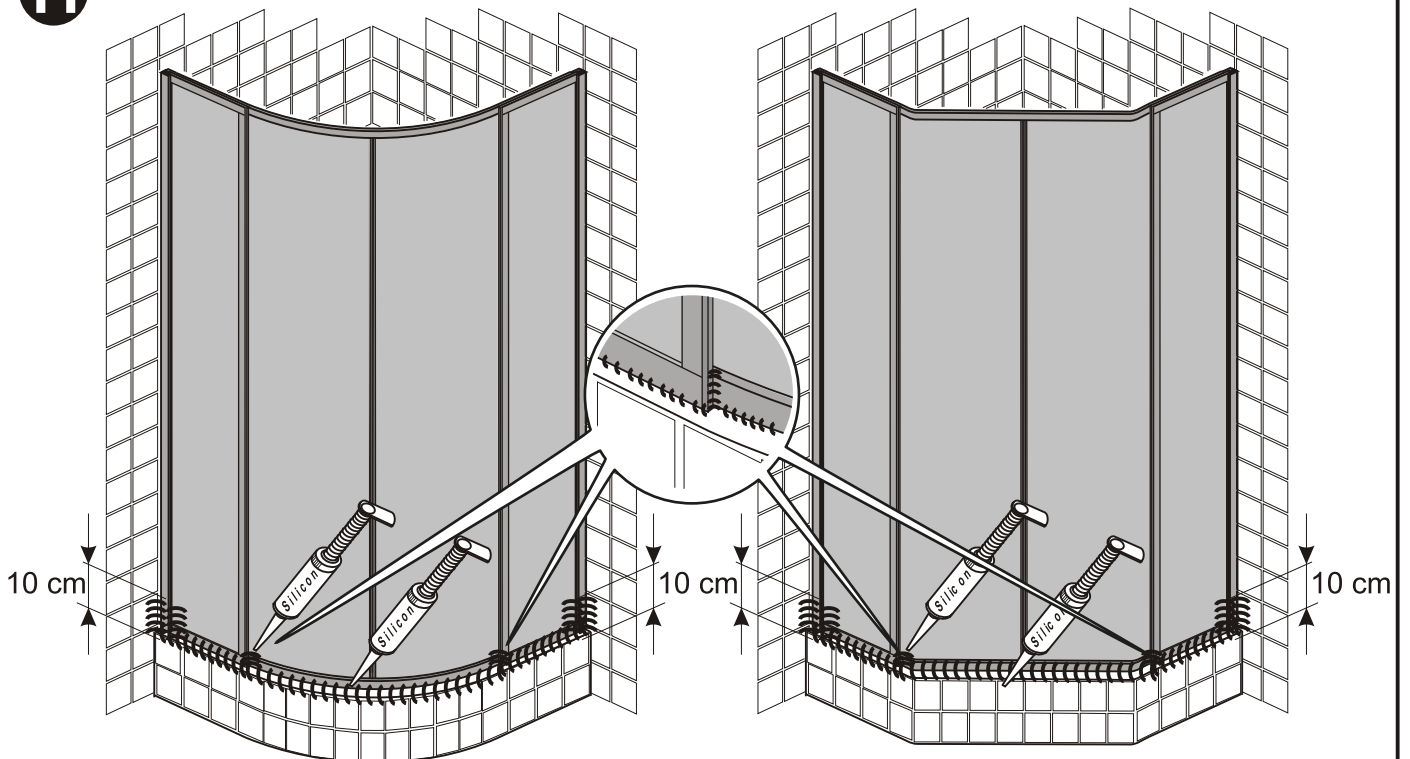


Für den entsprechenden Untergrund geeignetes Silikon verwenden.
Oberfläche vor dem Silikonieren gründlich reinigen (fettfrei).
Use suitable silicone for the respective base material.
Thoroughly clean the surface prior to using silicone.

10



11





1 x 102680

12

