

**WA • Fenster-/Wandeinbau- Ventilator****RED-RING****RED RING Elektrotechnische Erzeugnisse Vertriebs GMBH**
Witzelsbergerstrasse 26-28

1150 Wien

0 0 5 4 3 . 0 2

Fax 01/78006-30

Tel 01/78006

VOR DEM EINSATZ DES GERÄTES WIRD EMPFOHLEN, DIE FOLGENDEN ANWEISUNGEN GENAUESTENS ZU BEFOLGEN. DER HERSTELLER KANN BEI UNSACHGEMÄSSEM GEBRAUCH IN BEZUG AUF DIE HIER ENTHALTENEN ANWEISUNGEN FÜR EVENTUELLE SCHÄDEN AN PERSONEN ODER GEGENSTÄNDE NICHT VERANTWORTLICH GEMACHT WERDEN UND ÜBERNIMMT DEMNACH AUCH KEINE HAFTUNG. DIESES HANDBUCH MUß SORGFÄLTIG AUFBEWAHRT WERDEN.

BESCHREIBUNG UND ANWENDUNG

Das ist eine Serie von Axialventilatoren für direkte Aussen-Abluft. Sie eignet sich für den Einbau in Wände, Decken und Fenster (Zubehör für Fenstermontage verfügbar nach Anfrage). Elektrische Angaben entnehmen Sie bitte dem Aufkleber auf dem Ventilatorkörper.

ALLGEMEINE HINWEISE

- Dieses Handbuch enthält Beschreibungen zur ordnungsgemäßen Installation, Gebrauch und Wartung des Gerätes; das Befolgen dieser Hinweise bedeutet eine längere Lebensdauer und eine hohe elektrische und mechanische Zuverlässigkeit.
- Das Gerät darf nicht anders eingesetzt werden, als für den Zweck, für den es entwickelt wurde und wie es im folgenden dargestellt wird.
- Nachdem das Gerät aus seiner Verpackung genommen wurde, stellen Sie sofort fest, ob es intakt ist; sollten hierüber Zweifel herrschen, wenden Sie sich bitte sofort an einen autorisierten Fachhändler.
- Die Verpackungsteile dürfen nicht in die Hände von Kindern oder Unbefugten gelangen. Sie dürfen außerdem nicht unsachgemäß beseitigt werden, da bestimmte Teile (Polystyrol, Polypropylen oder andere Kunststoffe) umweltschädlich sein können.
- Wenn das Gerät herunterfällt oder einem starken Schlag ausgesetzt wird, wenden Sie sich bitte sofort an einen autorisierten Fachhändler oder an den Hersteller, die die Funktionstüchtigkeit des Produktes überprüfen.
- Der Gebrauch von elektrischen Geräten setzt die Beachtung einiger grundsätzlicher Regeln voraus, die hier im folgenden aufgeführt werden:
 - die Geräte dürfen nicht mit feuchten oder nassen Körperteilen in Berührung kommen (Hände, Füße).
 - dieses Gerät ist nicht für den Gebrauch durch Personen (einschließlich Kinder) mit eingeschränkten körperlichen, sensorischen oder geistigen Fähigkeiten bzw. fehlender Erfahrung und Kenntnis bestimmt, es sei denn er erfolgt unter Aufsicht oder Anweisung hinsichtlich der Verwendung des Geräts durch eine für ihre Sicherheit verantwortliche Person.
 Kinder sollten beaufsichtigt werden, um ein Spielen mit dem Gerät zu verhindern.
- Das Gerät darf an das elektrische Netz oder an die Steckdose nur angeschlossen werden wenn:
 - die Daten des elektrischen Netzes mit denen auf dem Schild am Gerät übereinstimmen;
 - die Kapazität des Netzes oder der Steckdose für die maximale Leistung des anzuschließenden Gerätes ausreichend dimensioniert ist.
 Sollte dies nicht der Fall sein, wenden Sie sich bitte an Fachpersonal.
- Es wird empfohlen, das Gerät bei Nichtgebrauch nicht unnötig laufen zu lassen.
- Bevor irgendeine Reinigungs- oder Wartungsarbeit vorgenommen wird, muß das Gerät abgeschaltet und der eventuell vorhandene Stecker gezogen werden.
- Im Falle von schlechter Funktion, Störungen oder Schäden jeglicher Art, müssen Sie das Gerät zunächst abschalten (mit dem Schalter, oder zumindest durch abziehen des Steckers) und sich schnellstmöglich an Fachpersonal wenden. Für eine eventuelle Reparatur, bitte nur Originalersatzteile verwenden.
- Wenn das Gerät außer Betrieb genommen werden soll, zunächst das Hauptnetz abschalten und dann das Gerät davon abklemmen. Das Gerät an einem sicheren, für Kinder und Unbefugten unerreichbaren Ort lagern.
- Die elektrische Anlage, an die das Gerät angeschlossen wird, muß den anwendbaren Sicherheitsnormen (CEI 64-8, IEC 64, CENELEC 384) entsprechen.

BESONDERE HINWEISE

- Das Gerät entspricht den einschlägigen Sicherheitsbestimmungen, besonders der Vorschrift EMC 2004/108/CEE für die Funkstörung und der elektromagnetischen Verträglichkeit.
- Das Gerät darf nicht bei einer höheren Umgebungstemperatur als 40° C (104° F) eingesetzt werden.
- Das Gerät darf nicht der Witterung ausgesetzt werden (Regen, Sonne, Schnee, etc.).
- Die Einsatzmöglichkeiten des Gerätes sind den beiliegenden Abbildungen zu entnehmen.
- Das Gerät selbst oder eventuelle Zubehörteile dürfen nicht in Wasser oder andere Flüssigkeiten getaucht werden, ausgenommen in den Fällen, die von der Reinigung oder Wartung auch vorgesehen sind.
- Bei der normalen Reinigung oder Wartung die Vollständigkeit des Produktes überprüfen.
- Um Entflammungsgefahren zu vermeiden, das Gerät nicht in der Gegenwart von entflammbaren Substanzen oder Dämpfen, wie z. B. Alkohol, Insektenvernichtungsmittel, Benzin, usw. einsetzen.
- Die Luft oder die Dämpfe, die weitergeleitet werden sollen, müssen sauber sein, d. h. sie müssen frei von Fettelementen, Ruß, chemischen und ätzenden Mitteln, entflammbaren oder explosiven Mischungen sein. (Wenn diese Substanzen behandelt werden sollen, wenden Sie sich bitte an einen autorisierten Händler für eine Beratung über die Produktpalette der spezifisch explosionsssicheren Gerät).
- Die Installation der Geräte darf nur von fachlich qualifiziertem Personal ausgeführt werden.
- Das Produkt muss mittels eines zweipoligen Schalters mit einer mindestens 3 mm großen Kontaktöffnung oder mittels eines Steckers an das Stromnetz angeschlossen werden.
- Für eine optimale Funktion muß für ausreichende Zuluft gesorgt werden. Die Abluftleitung muß ausreichend dimensioniert werden und darf nicht blockiert sein.
- Die Lufteintritts- und Ausblasöffnung darf nicht zugestellt werden.
- Für die bestmögliche Leistung des Gerätes, muß dieser in einer Höhe von mindesten 2,30 m vom Boden installiert werden.
- Eine ausreichende Luftzufuhr in den Räumen ist für die gute Funktion des Apparates unerlässlich.
- Bei Betrieb schornsteinabhängiger Feuerstellen (Wasserboiler, Methangas-Ofen, etc.) muß für ausreichende Zuluft gesorgt werden.
- Das Gerät darf nicht zum Betrieb von Wasserboilern, Öfen, etc. verwendet werden (UNI GIG 7129).
- Die Abluftleitung des Gerätes darf unter keinen Umständen in Abluftschächte erfolgen, die zur Weiterleitung von Rauch dienen, der aus Öfen oder anderen Verbrennungsapparaten stammt.
- Das Gerät muß direkt nach aussen abblufen oder durch eine eigene kurze Leitung.

EINBAUHINWEISE

- Einbaubeispiel siehe Abbildung Nr. 1.
- Der zu verwendende Kabeltyp ist in Abb. 7 abgebildet.
- Für Fenstermontage siehe die besondere Anweisungen des Fensterzubehörs.
- Spannungskabeleinführung ist von hinten oder von oben möglich. Im zweiten Fall muß der Kabeldurchgang verwendet werden (Abb. 1 Nr. 9)

FUNKTIONSBLAUF

Standardmodell: das Gerät wird durch Einschalten der Netzspannung durch EIN/AUS-Schalter in Betrieb gesetzt (Abb.4).

Modell mit elektrischen Verschußklappen: nach einigen Sekunden vom Ein/Ausschalten des Geräts, werden sich die Lamellen öffnen/schließen. Die

Kontrolllampe zeigt an, das Gerät ist im Betrieb (Abb.4)

Modell mit eingebauter Zugschnur: das Gerät wird durch Ziehen der Schnur in Betrieb gesetzt; durch erneutes Ziehen schaltet es sich aus (Abb.4).

Modell mit Timer: Abbildung 2 beschreibt die Einstellung des Timers. Wollen Sie eine längere Nachlaufzeit einstellen, drehen Sie den Trimmer in Richtung "+", drehen Sie den Zeiger in Richtung "-" verkürzt sich die Nachlaufzeit. Der Anschluß ist auch über einen LICHTSCHALTER (Abb.5) oder über einen FERNSTEUERUNG (Abb.6) möglich: einige Sekunden nachdem das Licht/ Fernsteuerung eingeschaltet worden ist, setzt sich das Gerät in Betrieb (In Modell mit elektrischen Verschlussklappen, ist die Lamellenöffnung von einigen Sekunden verspätet) Bei Ausschalten des Lichtes/ Fernsteuerung wird der Timer betrieben, der das Gerät für den vorher eingestellten Zeitabschnitt laufen läßt.

Modell mit Feuchtigkeitsregler/Timer: Abbildung 3 beschreibt die Einstellung des Feuchtigkeitsreglers und/oder des Timers (Timereinstellung wie oben beschrieben). Um die Empfindlichkeit für die Feuchtigkeit einzustellen, drehen Sie den Trimmer "Hy%" auf eine höhere Zahl, damit die Regelung erst bei höherer Feuchtigkeit einsetzt. Um ihn nur als Feuchtigkeitsregler einzusetzen, genügt es, die Klemmen L und N anzuschließen (Abb.3). Das angeschlossene Gerät setzt sich nur dann in Betrieb, wenn die relative Feuchtigkeit den vorprogrammierten Wert übersteigt. Der Anschluß ist auch über einen LICHTSCHALTER (Abb.5) oder über FERNSTEUERUNG (Abb.6) möglich, unabhängig der Feuchtigkeit. Fällt die Feuchtigkeit wieder unter den vorprogrammierten Wert oder wird der Fernsteuerung/Lichtschalter aus und ist die Nachlaufzeit des Timers beendet, schaltet der Ventilator aus.

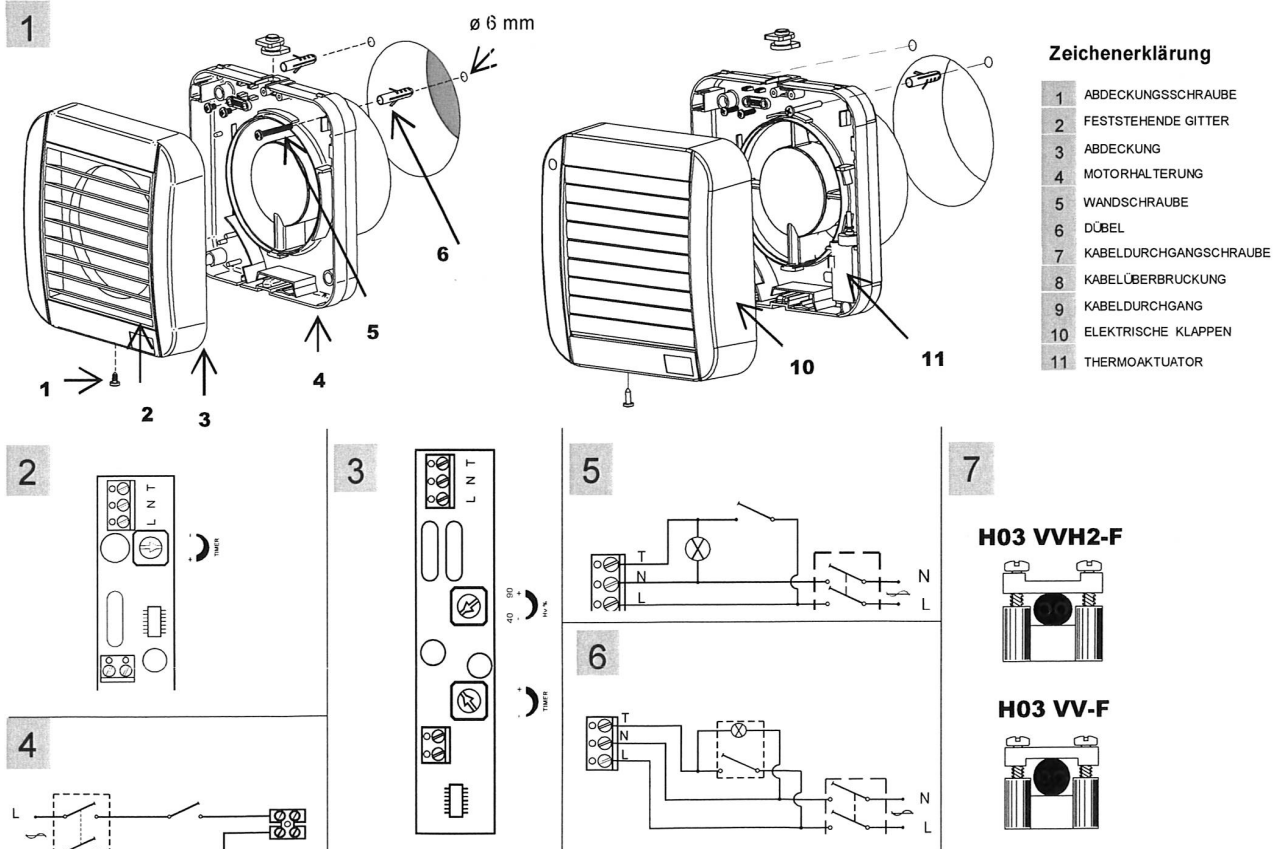
Modell mit Feuchtigkeitsregler / Timer und Zugschnur: Betrieb und Anschluss wie oben beschrieben. Wird der Ventilator durch eine Zugschnur betätigt, leuchtet eine Lampe auf.

Modell mit 2 Geschwindigkeitsstufen (24 h) nur für einstellbare Modelle:

Der Ventilator läuft konstant mit Mindestgeschwindigkeit. Er wird entweder durch LICHTSCHALTER (siehe auch Schaltbild 5) oder durch FERNSTEUERUNG (siehe Schaltbild 6) oder mittels ZUGSCHNUR (siehe Schaltbild 5, nur Anschluss der Klemmen "L" und "N") auf volle Geschwindigkeit gestellt. Wird der Schalter ausgeschaltet, kehrt der Ventilator zur Minimalgeschwindigkeit zurück.

Modell mit 2 Geschwindigkeitsstufen (24 h) und Feuchtigkeitsregler /Timer nur für einstellbare Modelle (Abb.4 b-c): Betrieb wie zuvor beschrieben. Der Ventilator schaltet ebenfalls automatisch auf Höchstgeschwindigkeit, wenn die Feuchtigkeit den voreingestellten Wert erreicht. Fällt die Feuchtigkeit wieder unter diesen Wert und ist die Nachlaufzeit des Timers beendet (Einstellung siehe Abb. 3b), läuft der Ventilator wieder auf Mindestgeschwindigkeit.

Modell mit Feuchtigkeitsregler /Timer, Zugschnur, 2 Geschwindigkeitsstufen: Wollen Sie den Ventilator nur über den Feuchtigkeitsregler betreiben, so schließen Sie nur die Klemmen "L" und "N" (Abb. 5) an. Der Ventilator schaltet sich automatisch ein und läuft mit Mindestgeschwindigkeit, wenn die Feuchtigkeit den voreingestellten Wert erreicht. Er läuft solange, bis die Feuchtigkeit in der Luft wieder unter den voreingestellten Wert fällt und die Nachlaufzeit des Timers beendet ist. Der Ventilator kann auch mittels eines LICHTSCHALTERS (Abb. 5) oder einer FERNSTEUERUNG (Abb. 6) unabhängig vom Feuchtigkeitsregler betätigt werden. Durch Ziehen der Zugschnur kann der Ventilator auch auf Höchstgeschwindigkeit gestellt werden: die LED Lampe zeigt an, dass sich der Ventilator auf voller Leistung befindet. Zieht man die Schnur nochmals, geht die Lampe aus und der Ventilator kehrt zur Mindestgeschwindigkeit zurück. Nach Ablauf der Nachlaufzeit befindet sich der Ventilator wieder automatisch im Stand-by für den Feuchtigkeitsregler oder läuft mit Mindestgeschwindigkeit.



WARTUNG UND REINIGUNG

- Vor Wartungs- oder Reinigungsarbeiten muss immer der Netzstecker gezogen werden!

NORMALE WARTUNG UND REINIGUNG

- Säubern Sie die Frontabdeckung und die Außenverschlussklappe mit einem Tuch.

WARTUNG UND REINIGUNG DURCH AUSGEBILDETES PERSONAL

- Nehmen Sie die Frontabdeckung ab (Abb. 1) und reinigen Sie diese mit einem milden Reinigungsmittel oder mit Wasser.
- Der Ventilatormotor sollte mit einem trockenen Pinsel oder einem trockenen Tuch gereinigt werden. Stellen Sie sicher, dass der Motor nicht mit Flüssigkeit oder Lösungsmittel in Berührung kommt. Sollte dies gelegentlich vorkommen, holen Sie bitte einen qualifizierten Techniker, bevor Sie alles wieder zusammenbauen.
- Elektrische Teile können nicht gereinigt werden.

FESTSTELLUNG VON FEHLERN ODER UNREGELMÄSSIGKEITEN

- | | |
|---|--|
| 1. Der Ventilator funktioniert nicht?
Man versichere sich, daß das Gerät unter Spannung steht. | 2 Das Laufrad bewegt sich nicht?
Man versichere sich, daß das Laufrad nicht in seiner Bewegung behindert wird.. |
|---|--|

In jedem anderen Fall wende man sich an beruflich qualifiziertes Fachpersonal.