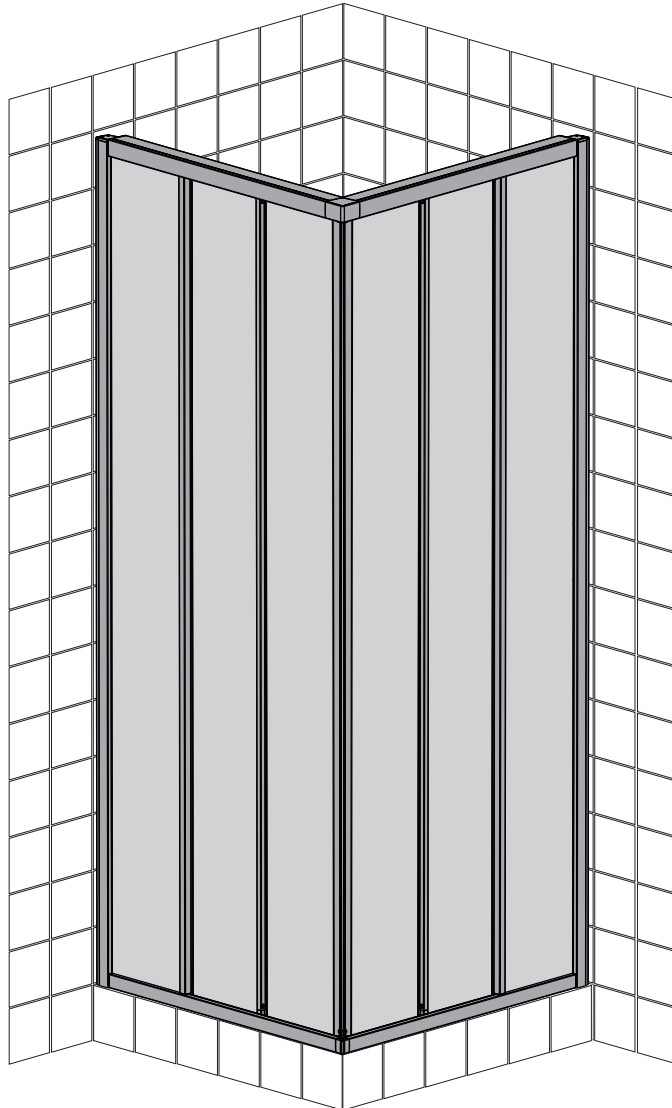


Montageanleitung D027.2

EckEinstieg 4-tlg. , 6-tlg.



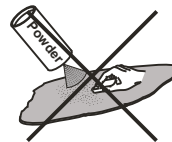
Achtung untere Gleitelemente enthalten Neodymmagnete !
Diese können Magnetdatenträger und Magnetstreifen auf Scheck- und Kreditkarten löschen.

Attention ! The lower sliding elements contain neodymium magnets. The latter may destroy magnetic data carriers and magnetic strips on cheque and credit cards.

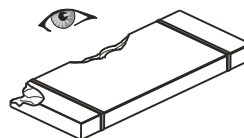


10 cm Mindestabstand zu Herzschritt-
machern und elektronischen Implantaten
einhalten !

Contain a minimum distance of 10 cm
to heart pacemakers and electronic
implants !

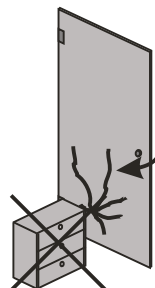


Keine scheuernden Putzmittel verwenden !
Do not use scouring powder !



Die Kabine vor Montage auf Transportschäden
überprüfen.
Für bereits montierte Objekte kann kein
Schadenersatz geleistet werden.

Check the product for transport damage prior to
mounting.
Products that have already been mounted will
not be replaced.



Es ist sicherzustellen, daß die Türflügel beim
Öffnen auf keine harten Flächen oder Kanten
anschlagen können.
BRUCHGEFAHR !

Make sure the wall does not bump against
hard surfaces or edges when opened.
RISK OF BREAKAGE !

6 x $\varnothing 4,2 \times 22$
104292

4-tlg.
105449

4-tlg.
105450

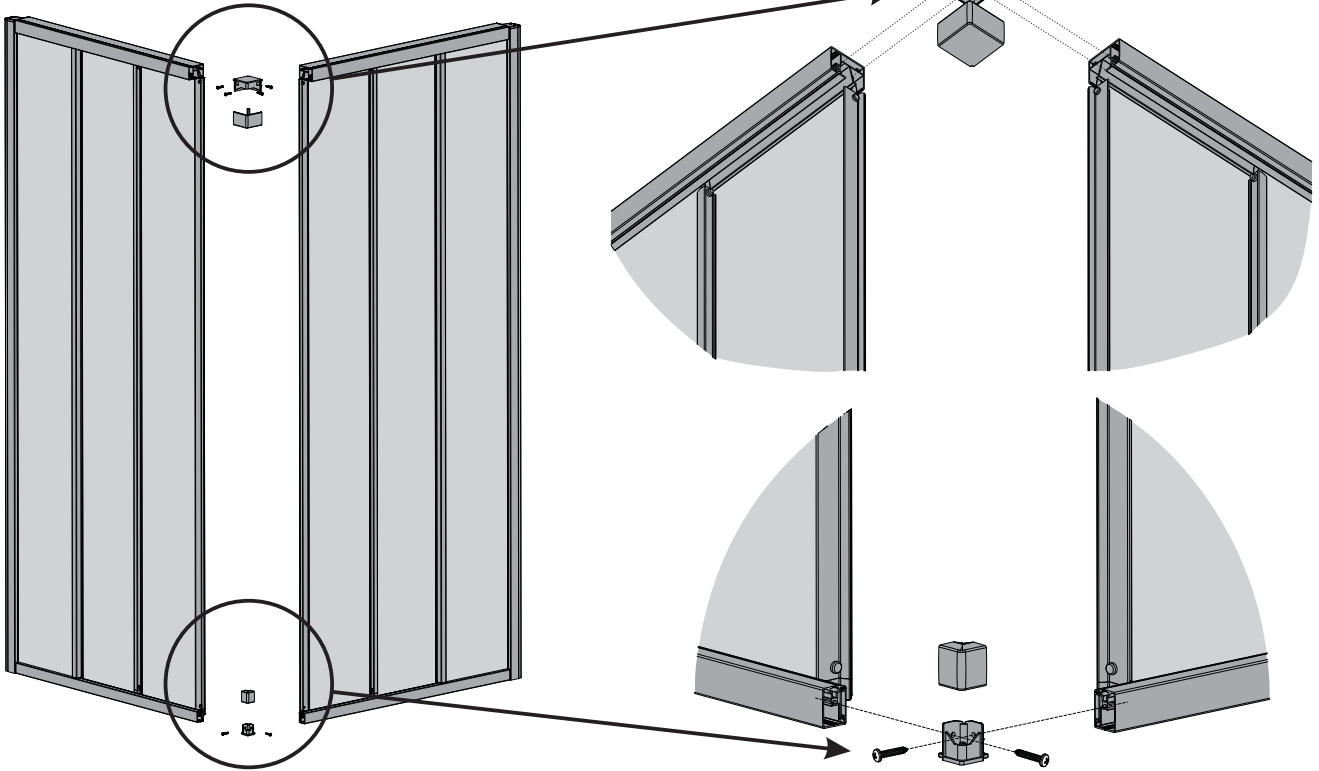
6-tlg.
105541

6-tlg.
105540

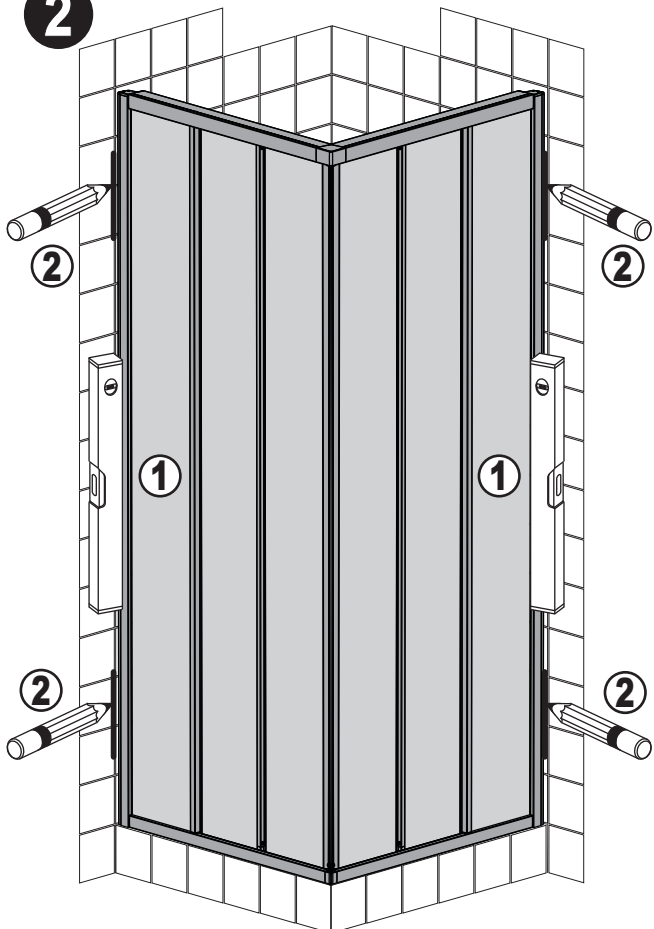
4+6-tlg.
105451

4+6-tlg.
105452

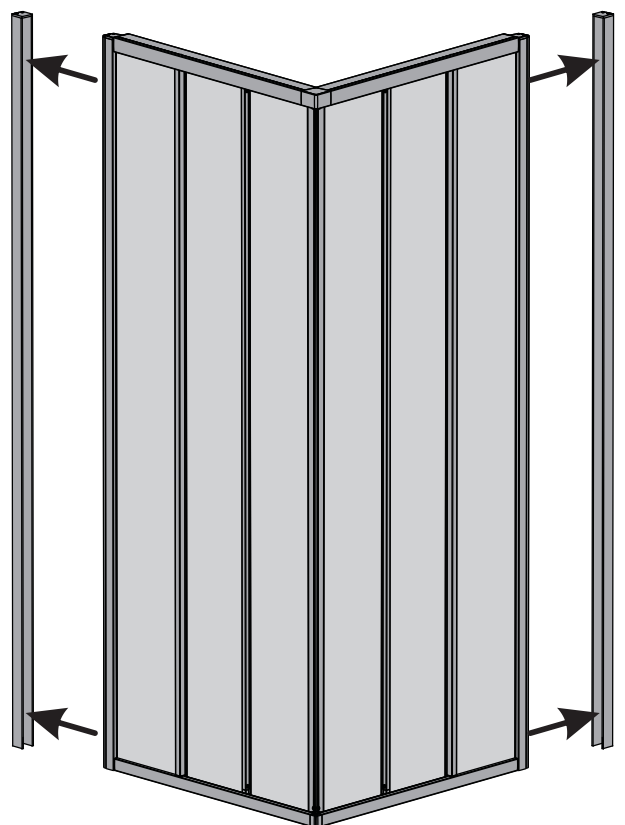
1



2



3

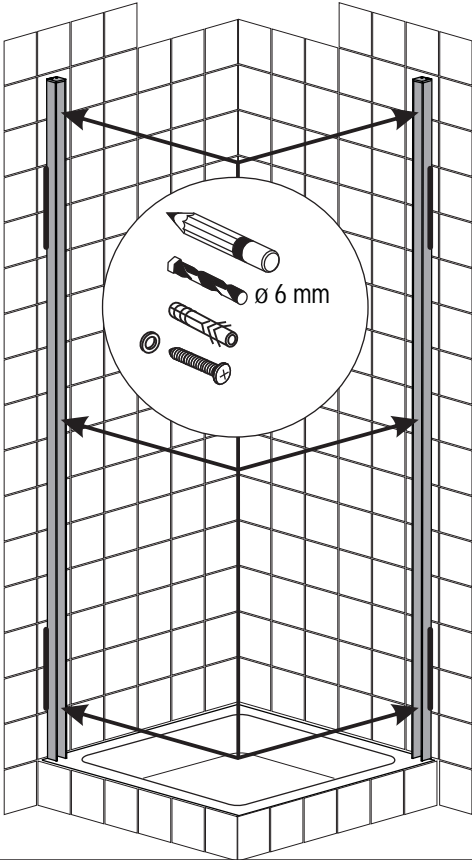


6 x $\varnothing 6$
100956

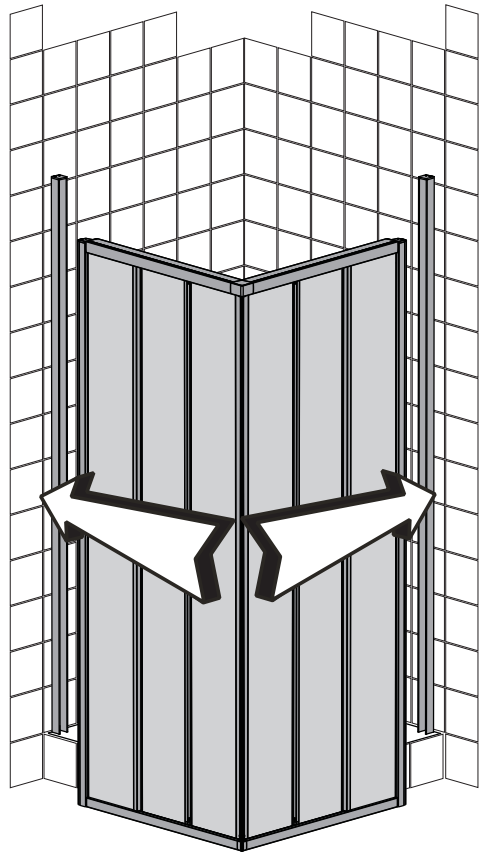
6 x $\varnothing 4,2 \times 45$
100887

6 x
101556

4

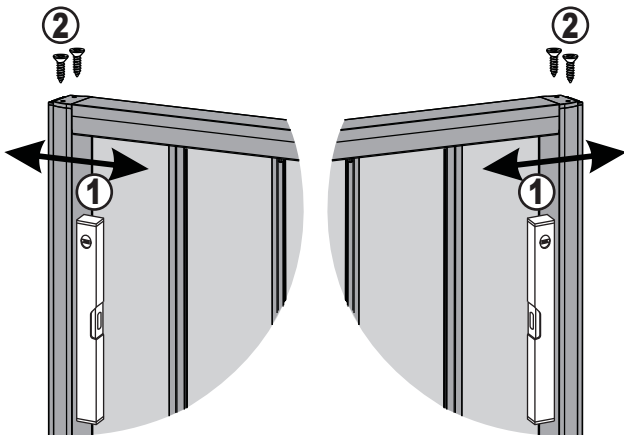


5



4 x $\varnothing 3,5 \times 13$
100896

6



Für den entsprechenden
Untergrund geeignetes
Silicon verwenden.

7

