

Zubehör für
Wärmepumpen

Betriebsanleitung Hydraulikmodul



Inhaltsverzeichnis

1	Zu dieser Betriebsanleitung	3	Technische Daten / Lieferumfang	17
1.1	Gültigkeit	3	HV	17
1.2	Mitgeltende Dokumente	3	HDV	18
1.3	Symbole und Kennzeichnungen	3	Freie Pressung	19
1.4	Kontakt	4	Maßbilder und Bohrbilder	20
2	Sicherheit	4	H(D)V 9-1/3	20
2.1	Bestimmungsgemäße Verwendung	4	H(D)V 12-3	21
2.2	Qualifikation des Personals	4	Aufstellungspläne	22
2.3	Persönliche Schutzausrüstung	4	Klemmenpläne	23
2.4	Restrisiken	4	HV	23
2.5	Vermeidung von Sachschäden	5	HDV	24
3	Betrieb und Pflege	5	Klemmenplan Netzanschluß Wärmepumpe 1~230V + Elektroheizelement 3~400V	25
3.1	Energie- und umweltbewusster Betrieb	5	Klemmenplan Netzanschluß Wärmepumpe 1~230V + Elektroheizelement 1~230V	26
3.2	Pflege	5	Klemmenplan Netzanschluß Wärmepumpe 3~400V + Elektroheizelement 3~400V	27
4	Lieferumfang	6	Stromlaufpläne	28
4.1	Zubehör	6	HV	28
4.2	Gerätekomponenten	7	HDV	30
5	Transport, Aufstellung und Montage	8		
5.1	Auspacken und Transport	8		
5.2	Aufstellungsort	8		
5.3	Montage / Hydraulischer Anschluß an den Heizkreis	9		
5.4	Sicherheitsbaugruppe	9		
5.5	Ausdehnungsgefäße	9		
6	Montage Elektrik	10		
7	Montage des Bedienteils	12		
8	Spülen, befüllen und entlüften der Anlage	13		
8.1	Qualität Heizungswasser	13		
8.2	Heiz- und Trinkwarmwasserladekreis spülen und befüllen	13		
9	Hydraulische Anschlüsse isolieren	15		
10	Überströmventil einstellen	15		
11	Inbetriebnahme	15		
12	Störungen	15		
12.1	Sicherheitstemperaturbegrenzer entriegeln	15		
13	Demontage und Entsorgung	16		
13.1	Demontage	16		
13.2	Entsorgung und Recycling	16		



1 Zu dieser Betriebsanleitung

Diese Betriebsanleitung ist Teil des Geräts.

- ▶ Betriebsanleitung vor den Tätigkeiten am und mit dem Gerät aufmerksam lesen und bei allen Tätigkeiten jederzeit beachten, insbesondere die Warn- und Sicherheitshinweise.
- ▶ Betriebsanleitung griffbereit am Gerät aufbewahren und bei Besitzwechsel des Geräts dem neuen Besitzer übergeben.
- ▶ Bei Fragen und Unklarheiten den lokalen Partner des Herstellers oder den Werkskundendienst hinzuziehen.
- ▶ Alle mitgeltenden Dokumente beachten.

1.1 Gültigkeit

Diese Betriebsanleitung bezieht sich ausschließlich auf das durch Typenschild identifizierte Gerät.

1.2 Mitgeltende Dokumente

Folgende Dokumente enthalten ergänzende Informationen zu dieser Betriebsanleitung:

- Planungshandbuch, hydraulische Einbindung
- Betriebsanleitung des Heizungs- und Wärmepumpenreglers
- Kurzbeschreibung des Wärmepumpenreglers
- Betriebsanleitung der Erweiterungsplatine (Zubehör)
- Logbuch
- Betriebsanleitung der Wärmepumpe

1.3 Symbole und Kennzeichnungen

Kennzeichnung von Warnhinweisen

Symbol	Bedeutung
	Sicherheitsrelevante Information. Warnung vor Körperschäden.
GEFAHR	Steht für eine unmittelbar drohende Gefahr, die zu schweren Verletzungen oder zum Tod führt.
WARNUNG	Steht für eine möglicherweise gefährliche Situation, die zu schweren Verletzungen oder zum Tod führen kann.
VORSICHT	Steht für eine möglicherweise gefährliche Situation, die zu mittleren oder leichten Verletzungen führen kann.
ACHTUNG	Steht für eine möglicherweise gefährliche Situation, die zu Sachschäden führen kann.

Symbole im Dokument

Symbol	Bedeutung
	Informationen für den Fachmann
	Informationen für den Betreiber
✓	Voraussetzung zu einer Handlung
▶	Einschrittige Handlungsaufforderung
1., 2., 3., ...	Nummierter Schritt innerhalb einer mehrschrittigen Handlungsaufforderung. Reihenfolge einhalten.
	Ergänzende Information, z. B. Hinweis zum leichteren Arbeiten, Information zu Normen
→	Verweis auf eine weiterführende Information an einer anderen Stelle in der Betriebsanleitung oder in einem anderen Dokument
•	Aufzählung



1.4 Kontakt

Adressen für den Bezug von Zubehör, für den Servicefall oder zur Beantwortung von Fragen zum Gerät und dieser Betriebsanleitung sind im Internet aktuell hinterlegt:

- www.ait-deutschland.eu

2 Sicherheit

Das Gerät nur in technisch einwandfreiem Zustand und bestimmungsgemäß, sicherheits- und gefahrenbewusst unter Beachtung dieser Betriebsanleitung verwenden.

2.1 Bestimmungsgemäße Verwendung

Das Gerät ist ausschließlich für folgende Funktionen bestimmt:

- Heizen
- Trinkwarmwasserbereitung
- ▶ Im Rahmen der bestimmungsgemäßen Verwendung die Betriebsbedingungen (→ „Technische Daten / Lieferumfang“, ab Seite 17) einhalten sowie die Betriebsanleitung und die mitgeltenden Dokumente beachten.
- ▶ Bei der Verwendung die lokalen Vorschriften beachten: Gesetze, Normen, Richtlinien.

Alle anderen Verwendungen des Geräts sind nicht bestimmungsgemäß.

2.2 Qualifikation des Personals

Die im Lieferumfang befindlichen Betriebsanleitungen richten sich an alle Nutzer des Produkts.

Die Bedienung über den Heizungs- und Wärmepumpenregler und Arbeiten am Produkt, die für Endkunden / Betreiber bestimmt sind, sind für alle Altersgruppen von Personen geeignet, die die Tätigkeiten und daraus resultierende Folgen verstehen und die notwendigen Tätigkeiten durchführen können.

Kinder und Erwachsene, die im Umgang mit dem Produkt nicht erfahren sind und die notwendigen Tätigkeiten und daraus resultierenden Folgen nicht verstehen, müssen durch Personen die den Umgang mit dem Produkt verstehen und für die Sicherheit verantwortlich sind eingewiesen und bei Bedarf beaufsichtigt werden.

Kinder dürfen nicht mit dem Produkt spielen.

Das Produkt darf nur durch qualifiziertes Fachpersonal geöffnet werden.

Alle anleitenden Informationen in dieser Betriebsanleitung richten sich ausschließlich an qualifiziertes Fachpersonal.

Nur qualifiziertes Fachpersonal ist in der Lage, die Arbeiten am Gerät sicher und korrekt auszuführen. Bei Eingriffen durch nicht qualifiziertes Personal besteht die Gefahr von lebensgefährlichen Verletzungen und Sachschäden.

- ▶ Sicherstellen, dass das Personal vertraut ist mit den lokalen Vorschriften insbesondere zum sicheren und gefahrenbewussten Arbeiten.
- ▶ Arbeiten an der Elektrik und Elektronik nur von Fachpersonal mit Ausbildung im Bereich „Elektrik“ ausführen lassen.
- ▶ Sonstige Arbeiten an der Anlage nur von qualifiziertem Fachpersonal durchführen lassen, z. B.
 - Heizungsbauer
 - Sanitärinstallateur
 - Kälteanlagenbauer (Wartungsarbeiten)

Innerhalb der Garantie- und Gewährleistungszeit dürfen Service- und Reparaturarbeiten nur durch vom Hersteller autorisiertes Personal durchgeführt werden.

2.3 Persönliche Schutzausrüstung

An scharfen Gerätekanten besteht Gefahr von Schnittverletzungen an den Händen.

- ▶ Beim Transport schnittfeste Schutzhandschuhe tragen.

2.4 Restrisiken

Verletzung durch elektrischen Strom

Komponenten im Gerät stehen unter lebensgefährlicher Spannung. Vor dem Öffnen der Geräteverkleidung:

- ▶ Gerät spannungsfrei schalten.
- ▶ Gerät gegen Wiedereinschalten sichern.
- ▶ Restspannung am Inverter. 90 Sekunden warten, bevor Gerät geöffnet wird.

Vorhandene Erdungsverbindungen innerhalb von Gehäusen oder auf Montageplatten dürfen nicht verändert werden. Falls dies im Zuge von Reparatur- oder Montagearbeiten dennoch erforderlich sein sollte:

- ▶ Erdungsverbindungen nach Abschluss der Arbeiten wieder in den Originalzustand versetzen.



2.5 Vermeidung von Sachschäden

Nicht sachgerechtes Vorgehen

Voraussetzungen für eine Minimierung von Stein- und Korrosionsschäden in Warmwasser-Heizungsanlagen:

- fachgerechte Planung und Inbetriebnahme
- korrosionstechnisch geschlossene Anlage
- Integration einer ausreichend dimensionierten Druckhaltung
- Verwendung von vollentsalztem Heizungswasser (VE-Wasser) oder VDI 2035 entsprechendem Wasser
- regelmäßige Wartung und Instandhaltung

Falls eine Anlage nicht unter den genannten Voraussetzungen geplant, in Betrieb genommen und betrieben wird, besteht die Gefahr folgender Schäden und Störungen:

- Funktionsstörungen und Ausfall von Bauteilen und Komponenten, z. B. Pumpen, Ventile
 - innere und äußere Leckagen, z. B. an Wärmetauschern
 - Querschnittsverminderung und Verstopfung von Bauteilen, z. B. Wärmetauscher, Rohrleitungen, Pumpen
 - Materialermüdung
 - Gasblasen- und Gaspolsterbildung (Kavitation)
 - Beeinträchtigung des Wärmeübergangs, z. B. durch Bildung von Belägen, Ablagerungen, und damit verbundene Geräusche, z. B. Siedegeräusche, Fließgeräusche
- Bei allen Arbeiten an und mit dem Gerät die Informationen in dieser Betriebsanleitung beachten.

Ungeeignete Qualität des Füll- und Ergänzungswassers im Heizkreis

Der Wirkungsgrad der Anlage und die Lebensdauer des Wärmeerzeugers und der Heizungskomponenten hängen entscheidend von der Qualität des Heizungswassers ab.

Wenn die Anlage mit unbehandeltem Trinkwasser befüllt wird, fällt Calcium als Kesselstein aus. An den Wärmeübertragungsflächen der Heizung entstehen Kalkablagerungen. Der Wirkungsgrad sinkt und die Energiekosten steigen. Im Extremfall werden die Wärmetauscher beschädigt.

- Anlage ausschließlich mit vollentsalztem Heizungswasser (VE-Wasser) oder mit VDI 2035 entsprechendem Wasser befüllen (salzarme Fahrweise der Anlage).

3 Betrieb und Pflege



HINWEIS

Das Gerät wird über das Bedienteil des Heizungs- und Wärmepumpenreglers bedient (→ Betriebsanleitung des Heizungs- und Wärmepumpenreglers).

3.1 Energie- und umweltbewusster Betrieb

Auch bei Nutzung einer Wärmepumpe gelten unverändert die allgemein gültigen Voraussetzungen für einen energie- und umweltbewussten Betrieb einer Heizungsanlage. Zu den wichtigsten Maßnahmen gehören:

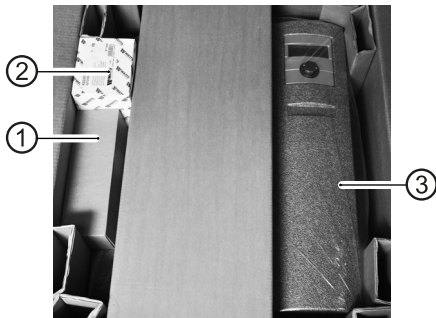
- keine unnötig hohe Vorlauftemperatur
- keine unnötig hohe Trinkwarmwassertemperatur (lokale Vorschriften beachten)
- Fenster nicht spaltbreit öffnen/auf Kipp stellen (Dauerlüftung), sondern kurzzeitig weit öffnen (Stoßlüftung)
- Auf korrekte Reglereinstellung achten

3.2 Pflege

Gerät nur äußerlich mit feuchtem Tuch oder mit Tuch mit mildem Reiniger (Spülmittel, Neutralreiniger) abwischen. Keine scharfen, scheuernden, säure- oder chlorhaltigen Reinigungsmittel verwenden.

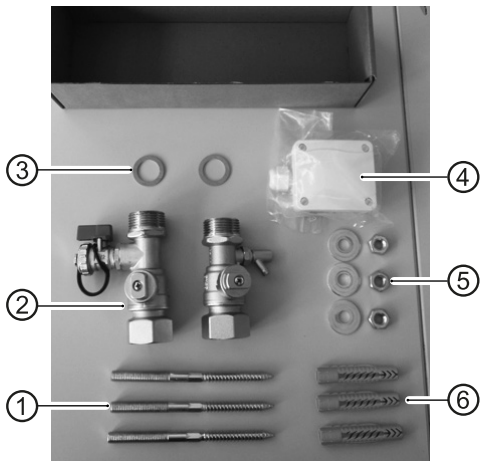


4 Lieferumfang



- 1 Zubehör-Paket
- 2 Sicherheitsbaugruppe
- 3 Hydraulikmodul

Exemplarische Anordnung des Zubehör-Paketes:



- 1 Stockschrauben (M 10) für Wandhalterung (③)
- 2 Kugelhähne (②)
- 3 Flachdichtung 1" (②)
- 4 Außenfühler
- 5 Muttern (M 10), Unterlegscheiben (je 3)
- 6 Dübel für Wandhalterung (③)

1. Gelieferte Ware auf äußerlich sichtbare Liefer-schäden prüfen.
2. Lieferumfang auf Vollständigkeit prüfen. Etwaige Liefermängel sofort reklamieren.

4.1 Zubehör

Für das Gerät ist folgendes Zubehör über den lokalen Partner des Herstellers erhältlich:

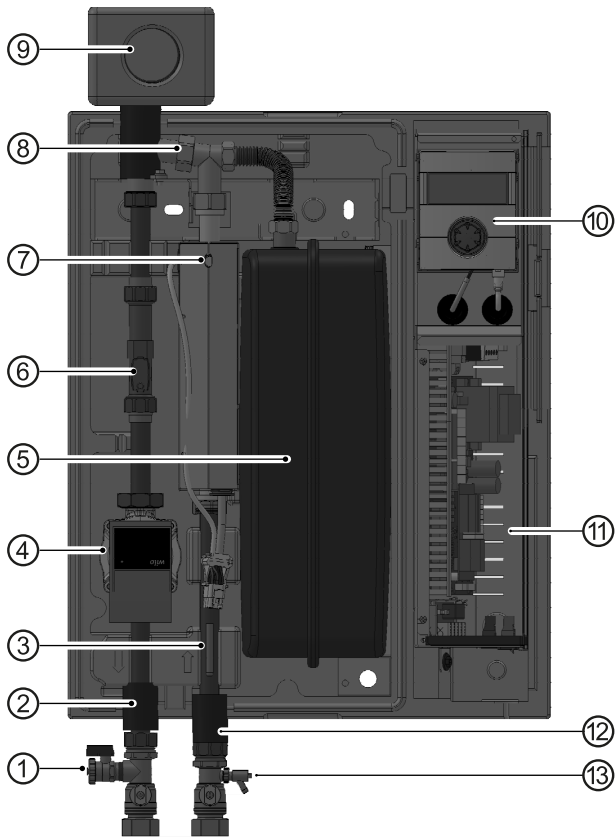
- Erweiterungsplatine mit diversen Zusatzfunktionen
- Raumbedieneinheit zur Bedienung der Haupt-funktionalitäten aus dem Wohnraum
- Elektrisches Verbindungsset (nicht für duale Ge-räte)
- Trinkwarmwasserspeicher
- Pufferspeicher



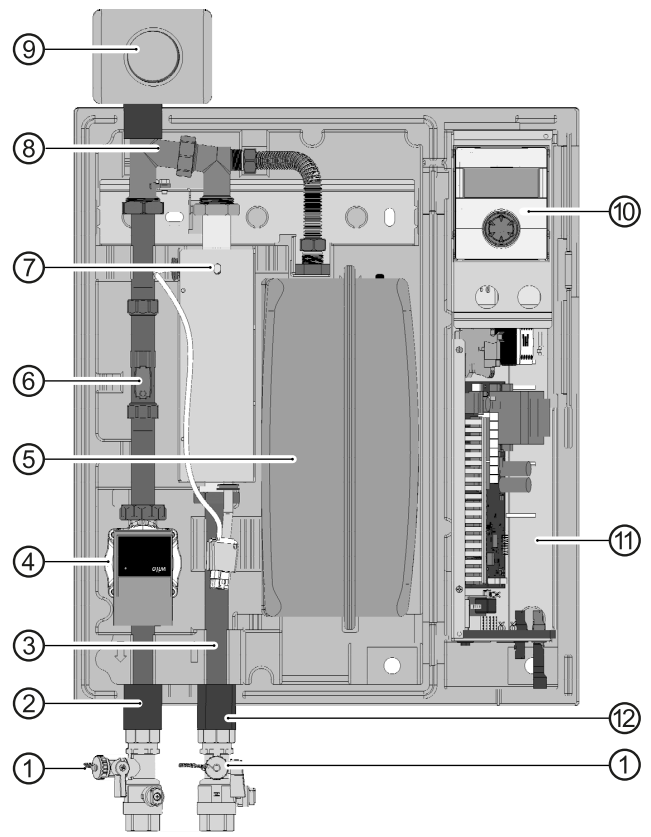
4.2 Gerätekomponenten

Das Hydraulikmodul ist in 2 Ausführungen erhältlich:

H(D)V 9-1/3:



H(D)V 12-3:



1	Füll- und Entleerhahn Heizkreis
2	Vorlauf Austritt
3	Vorlauffühler
4	Umwälzpumpe Heizkreis (energieeffiziente Umwälzpumpe)
5	Ausdehnungsgefäß
6	Durchflußsensor (nur duale Geräte)
7	Elektroheizelement
8	Luftabscheider
9	Sicherheitsbaugruppe Heizkreis (isoliert)
10	Bedienteil Regelung
11	Elektrischer Schaltkasten
12	Vorlauf Eintritt
13	Entleerung



5 Transport, Aufstellung und Montage

5.1 Auspacken und Transport

Hinweise zum sicheren Transport

Das Gerät ist schwer (siehe „Technische Daten / Lieferumfang“, ab Seite 17). Es besteht die Gefahr von Verletzungen und Sachschäden beim Fallen oder Umstürzen des Gerätes.

An scharfen Gerätekanten besteht Gefahr von Schnittverletzungen an den Händen.

- ▶ Schnittfeste Schutzhandschuhe tragen.

Die hydraulischen Anschlüsse sind nicht für mechanische Belastungen ausgelegt.

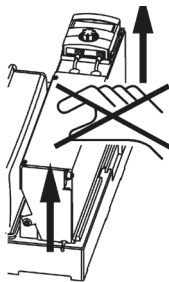
- ▶ Gerät nicht an den hydraulischen Anschlüssen heben oder transportieren.

Das Gerät vorzugsweise mit einem Hubwagen transportieren, alternativ mit einer Sackkarre oder tragen

Zur Vermeidung von Transportschäden sollten Sie das Gerät in verpacktem Zustand zum endgültigen Aufstellungsort transportieren.

ACHTUNG

Gerät darf am Schaltkasten weder hochgehoben noch transportiert werden.



Transport mit einem Hubwagen

- ▶ Gerät verpackt zum Aufstellort transportieren.

Transport mit Sackkarre

1. Die Hydraulikmodul mit der Geräteunterseite auf die Sackkarre laden.
2. Die Hydraulikmodul mit Spanngurt auf Sackkarre sichern.

Tragen des Geräts

- ▶ Die Hydraulikmodul zum Aufstellungsort transportieren.

Auspacken

1. Plastikfolien und Karton entfernen. Dabei sicherstellen, dass das Gerät nicht beschädigt wird.
2. Transport- und Verpackungsmaterial umweltgerecht entsprechend den lokalen Vorschriften entsorgen.

AUFSTELLUNG

5.2 Aufstellungsort

ACHTUNG

Das Gerät ausschließlich im Innenbereich von Gebäuden montieren.

Der Aufstellungsraum muss frostfrei und trocken sein. Er muss die Vorschriften erfüllen, die vor Ort gelten.

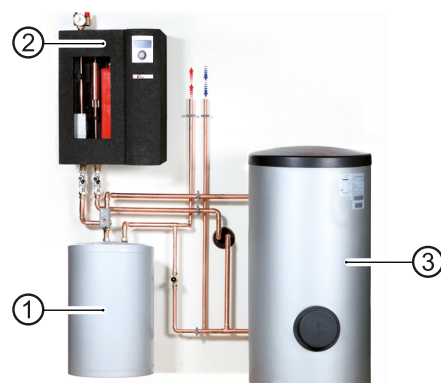
Sicherheits- und Service-Abstände beachten.

→ „Aufstellungspläne“, Seite 22 und „Maßbilder und Bohrbilder“, ab Seite 20

ACHTUNG

Die Tragfähigkeit der Wand muss gewährleistet sein.

Mögliche Einbausituation, Beispiel HV 9-1/3 mit Reihenspeicher:



- 1 Hydraulikmodul
- 2 Pufferspeicher
- 3 Trinkwarmwasserspeicher

1. Bohrlöcher mithilfe der Bohrschablone markieren.
2. Fronthaube abnehmen.
3. Das Hydraulikmodul mit beiliegenden Dübeln und Schrauben an der Wand befestigen:



Die Dübel sind ausschließlich für folgende Wandaufbauten geeignet:

- Beton
- Vollstein aus Leichtbeton
- Hohlblockstein aus Leichtbeton
- Porenbeton
- Spannbeton-Hohldeckenplatten
- Naturstein mit dichtem Gefüge
- Kalksand-Vollstein
- Kalksand-Lochstein
- Vollziegel
- Hochlochziegel
- Hohldecken aus Ziegel, Beton oder ähnlich
- Vollgips-Platten
- Gipskarton- und Gipsfaserplatten
- Spanplatten

Das Plattenmaterial ist entsprechend stark zu dimensionieren, damit ein sicherer Halt gewährleistet ist. Für andere Wandaufbauten muss entsprechendes Befestigungsmaterial bauseits gestellt werden.

ACHTUNG

Freisparung zur Wand dient der Hinterlüftung und darf nicht abgedichtet oder verschlossen werden. Kabelkanäle müssen in einem Abstand von mindestens 2 cm zum Wandregler verlegt werden.

5.3 Montage / Hydraulischer Anschluss an den Heizkreis



HINWEIS

Vor dem Anschluss an das Heizsystem muss der Heizkreis gründlich gespült werden.

→ „Maßbilder und Bohrbilder“, ab Seite 20

► Alle Anschlüsse gegen Verdrehen sichern.

- ✓ Querschnitte und Längen der Rohre des Heizkreises sind ausreichend dimensioniert. Hierbei unbedingt die Anschlussleitungen zwischen Wärmepumpe und Hydraulikmodul mitberücksichtigen
- ✓ Freie Pressung der Umwälzpumpe erbringt mindestens den für den Gerätetyp geforderten minimalen Durchsatz (siehe „Freie Pressung“, Seite 19).
- ✓ Die Leitungen für die Heizung sind über einen Festpunkt an der Wand oder der Decke befestigt.
- Entlüfter am höchsten Punkt des Heizkreises setzen.
- Vorne am Hydraulikmodul die Haube abnehmen.

An der Innenseite der Haube befindet sich eine umlaufende Nut-Feder-Verbindung. Die Haube an der Nut am Gehäuse arretieren. So kann sie mit einem Handgriff auseinander- und wieder zusammengesteckt werden.

Die Anschlüsse für den Heizkreis befinden sich an der Geräteunterseite.

5.4 Sicherheitsbaugruppe

Die Sicherheitsbaugruppe für den Heizkreis finden Sie im Beipack.

Montieren Sie die Sicherheitsbaugruppe an dem vorgesehenen Anschluss an der Geräteoberseite.

Der Sicherheitsablauf des Sicherheitsventils muss nach den jeweils geltenden Normen und Richtlinien über einen Trichtersiphon in den Abfluss abgeführt werden!

Der Anschluss des Sicherheitsablaufes ist zwingend erforderlich!

5.5 Ausdehnungsgefäße

Das Ausdehnungsgefäß für den Heizkreis ist integriert. Grundsätzlich muss geprüft werden, ob die Größe des Ausdehnungsgefäßes für die Anlage ausreichend ist. Gegebenenfalls muss ein zusätzliches Ausdehnungsgefäß bauseits entsprechend der jeweils geltenden Normen und Richtlinien installiert werden.



HINWEIS

Der Vordruck der Ausdehnungsgefäße ist entsprechend der Berechnung nach gültigen Normen (DIN EN 12828) der Anlage anzupassen (ca. 0,5 bar unter Anlagenfülldruck).



6 Montage Elektrik

6.1 Elektrische Anschlüsse herstellen

ACHTUNG

Zerstörung des Verdichters durch falsches Drehfeld!

- Sicherstellen, dass für die Lastspeisung für den Verdichter ein Rechtsdrehfeld vorliegt.

Grundlegende Informationen zum elektrischen Anschluss

- Für elektrische Anschlüsse gelten eventuell Vorgaben des lokalen Energieversorgungsunternehmens
 - Leistungsversorgung für die Wärmepumpe mit einem allpoligen Sicherungsautomaten mit mindestens 3 mm Kontaktabstand ausstatten (nach IEC 60947-2)
 - Höhe des Auslösestroms beachten (siehe „Technische Daten / Lieferumfang“, ab Seite 17)
 - Vorschriften zur elektromagnetischen Verträglichkeit (EMV-Vorschriften) einhalten
 - Ungeschirmte Stromversorgungsleitungen und geschirmte Leitungen (Bus-Kabel) mit ausreichend Abstand verlegen (> 100 mm)
 - Maximale Leitungslänge: 30m
- Einzelheiten zur Kabelverlängerung siehe Betriebsanleitung der Wärmepumpe

Die Wärmepumpe mit dem Hydraulikmodul elektrisch verbinden

1. Die beiden Steckanschlüsse des Last- und Bus-Kabels von der Hydraulikmodul zu den Steckplätzen an der Wärmepumpe führen.



HINWEIS

Bei dualen leistungsgeregelten Wärmepumpen sind die Leitungen (8m) an der Wärmepumpe schon angeschlossen.

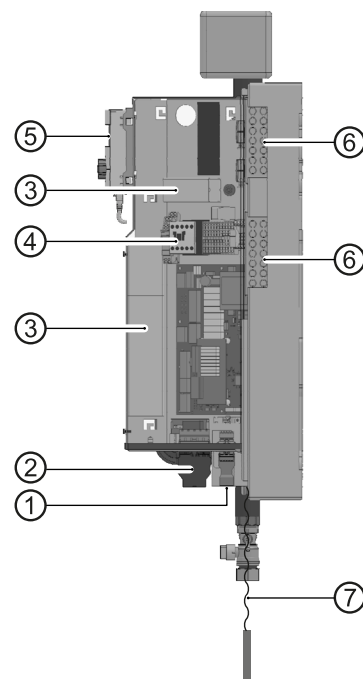
2. Anschlüsse zusammenstecken:
3. Abdeckung für Steckerverbindungen montieren.

6.2 Elektrischer Anschluss

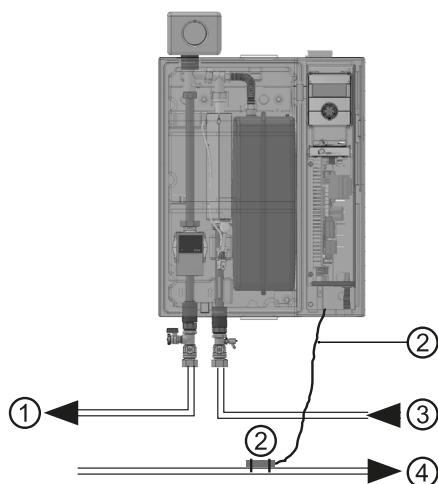
Die elektrische Verbindung erfolgt über den Schaltkasten.

1. Alle Kabel zu externen Verbrauchern vor Verlegung im Kabelkanal des Schaltkastens abmanteln.
 2. Kabel auf der Rückseite der Hydraulikmodul durch den Kabelkanal in den Schaltkasten führen.
 3. Schaltkasten im Gerät öffnen. Hierzu die oberen beiden Schrauben des Abdeckblechs nur anlösen. Die restlichen Schrauben entfernen. Abdeckblech aushängen.
 4. Steuer- und Fühlerleitungen sowie Leitung für EVU-Sperre durch die Tüllen an der Geräterückseite in das Geräteinnere einbringen. Über den Kabelkanal zu den Klemmen im Schaltkasten führen.
 5. Elektro-Anschlüsse nach den Maßgaben des Klemmenplans vornehmen.
- „Klemmenplan“ zum jeweiligen Gerätetyp, ab Seite 23

Beispiel HV 9-1/3:



- 1 Anschluss Bus-Kabel EVS/EVS8
- 2 Anschluss Last-Kabel EVS/EVS8
- 3 Kabelkanäle
- 4 Schütz
- 5 Bedienteil
- 6 Kabelführungen
- 7 Rücklauf-Fühler



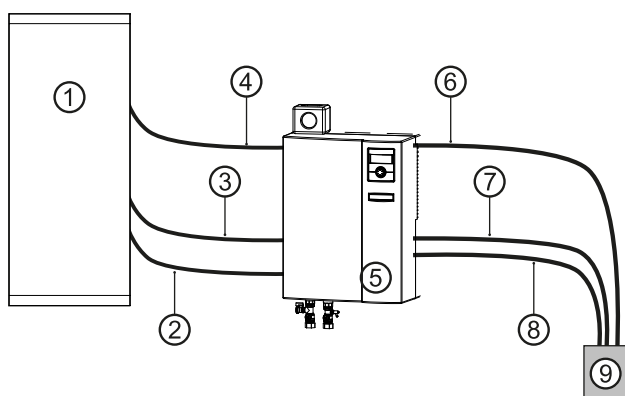
- 1 Vorlauf zu Heizkreis/
Trinkwarmwasserspeicher
- 2 Fühler Rücklauf am Hydraulikmodul
- 3 Vorlauf von Wärmepumpe
- 4 Rücklauf zu Wärmepumpe

Rücklauffühler (2) mit Kabelbinder und Wärmeleitpaste am Rücklauf (wärmeleitendes Rohr) zur Wärmepumpe (4) befestigen.

→ Unterlagen Hydraulische Einbindungen

Die elektrische Verbindung zwischen Wärmepumpe und Hydraulikmodul erfolgt über EVS oder EVS8 (Zubehör). Bei dualen Varianten sind Leitungen (8m) und Stecker im Lieferumfang.

Bauseitig wird das Hydraulikmodul von der Unterverteilung nach folgendem Schema angeschlossen:



- 1 Wärmepumpe
- 2 Last Verdichter
- 3 Bus (geschirmt)
- 4 Steuerspannung (nur Duale Wärmepumpe)
- 5 Hydraulikmodul
- 6 Lastleitung Heizstab
- 7 Steuerspannung
- 8 Last Verdichter
- 9 Unterverteilung

→ „Klemmenplan“ zum jeweiligen Gerätetyp, ab Seite 23



HINWEIS

Das Bedienteil des Heizungs- und Wärmepumpenreglers kann durch ein geeignetes Netzkabel mit einem Computer oder einem Netzwerk verbunden werden, um den Heizungs- und Wärmepumpenregler von dort aus steuern zu können.

Falls dies gewünscht ist, im Zuge der elektrischen Anschlussarbeiten ein geschirmtes Netzkabel (Kategorie 6, mit RJ-45-Stecker) verlegen und parallel zum bereits vorhandenen Steuerungskabel des Heizungs- und Wärmepumpenreglers anschließen.



HINWEIS

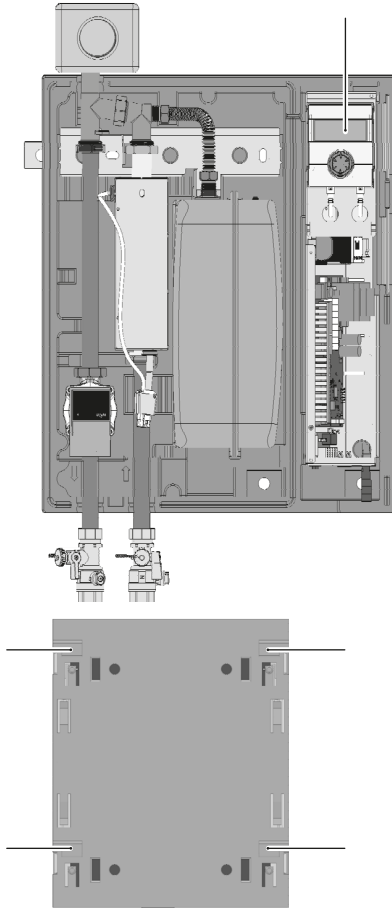
Bei Geräten mit integriertem Elektroheizelement ist das Elektroheizelement werkseitig auf 9kW (6kW) angeklemt. Es kann am Schütz Q auf 6kW (4kW) = 2 Phasenbetrieb, hierfür Q5/6 ausklemmen. Oder auf 3kW (2kW) = 1 Phasenbetrieb, hierfür Q5/6 und Q5/4 ausklemmen. Die Klammerwerte sind für das 6kW-Heizelement. Ausgeklemmte Kabel mit Lüsterklemmen versehen. Es dürfen nur die oben genannten Phasen ausgeklemmt werden (Sicherheits-Temperaturbegrenzer).



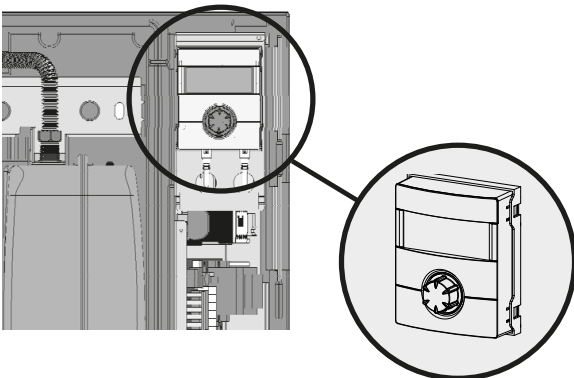
7 Montage des Bedienteils

Am Schaltkastenblech des Gerätes befinden sich im oberen Bereich jeweils 4 Aussparungen zur Befestigung des Bedienteils.

Beispiel HV 12-3

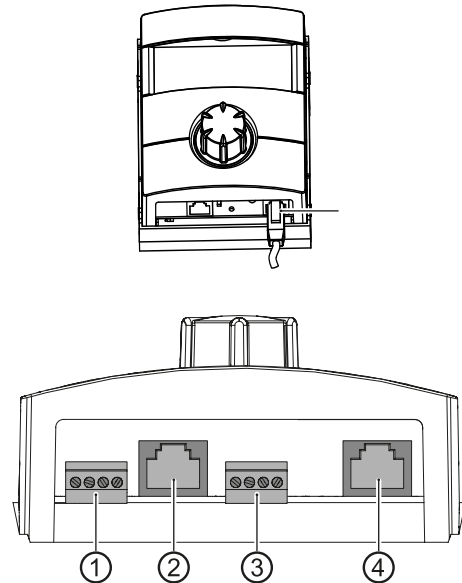


1. An der Rückseite des Bedienteils befinden sich 4 Haken, an denen das Bedienteil an das Schaltkastenblech eingehängt wird:



2. Das eingehängte Bedienteil nach unten drücken, bis es einrastet.

3. Steuerungskabel an der Unterseite des Bedienteils einstecken.



- 1 Anschluss Raumbedieneinheit RBE RS 485 (Zubehör)
- 2 Anschluss Netzkabel
- 3 Anschluss LIN-Bus-Kabel zur Reglerplatine
- 4 Anschluss Mod-Bus-Kabel zum Mod-Bus-Verteiler



8 Spülen, befüllen und entlüften der Anlage

8.1 Qualität Heizungswasser

HINWEIS

- Detaillierte Informationen enthält unter anderem die VDI-Richtlinie 2035 „Vermeidung von Schäden in Warmwasserheizanlagen“.
- erforderlicher pH-Wert: 8,2 ... 10; bei Aluminium-Werkstoffen: pH-Wert: 8,2 ... 8,5

- ▶ Anlage ausschließlich mit vollentsalztem Heizungswasser (VE-Wasser) oder mit VDI 2035 entsprechendem Wasser befüllen (salzarme Fahrweise der Anlage).

Vorteile der salzarmen Fahrweise:

- geringe korrosionsfördernde Eigenschaften
- keine Bildung von Kesselstein
- ideal für geschlossene Heizkreisläufe
- idealer pH-Wert durch Eigenalkalisierung nach Befüllung der Anlage
- ▶ Falls sich die benötigte Wasserqualität nicht einstellt, eine Fachfirma hinzuziehen, die sich auf die Behandlung von Heizungswasser spezialisiert hat.
- ▶ Ein Anlagenbuch für Warmwasser-Heizungsanlagen führen, in dem relevante Planungsdaten eingetragen werden (VDI 2035).

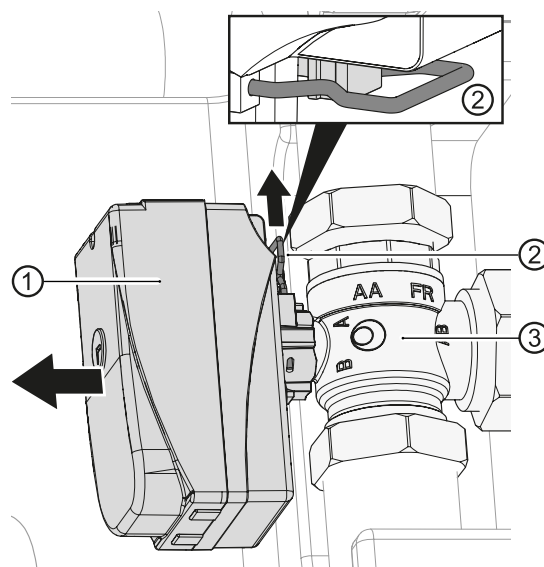
8.2 Heiz- und Trinkwarmwasserladekreis spülen und befüllen

- ✓ Ablaufleitung des Sicherheitsventils ist abgeschlossen.
- ▶ Sicherstellen, dass der Ansprechdruck des Sicherheitsventils nicht überschritten wird.

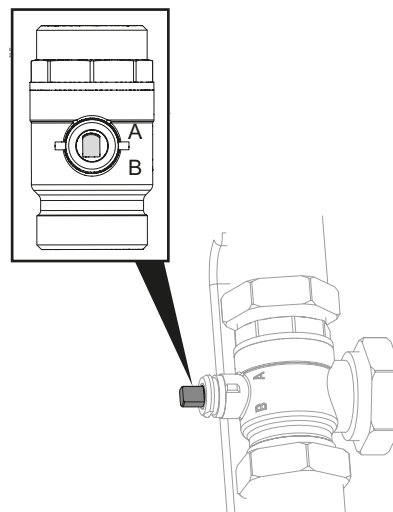
HINWEIS

Zur Unterstützung des Spül- und Entlüftungsvorgangs kann auch das Entlüftungsprogramm des Reglers genommen werden. Durch das Entlüftungsprogramm ist es möglich einzelne Umwälzpumpen und auch das Umschaltventil anzusteuern. Die Demontage des Ventilmotors ist dann nicht notwendig.

1. Bügelstift (②) des Umschaltventils (Zubehör) am Boden des Ventilmotors (①) abziehen.
2. Ventilmotor vorsichtig vom 3-Wege-Umschaltventil (③) abziehen.



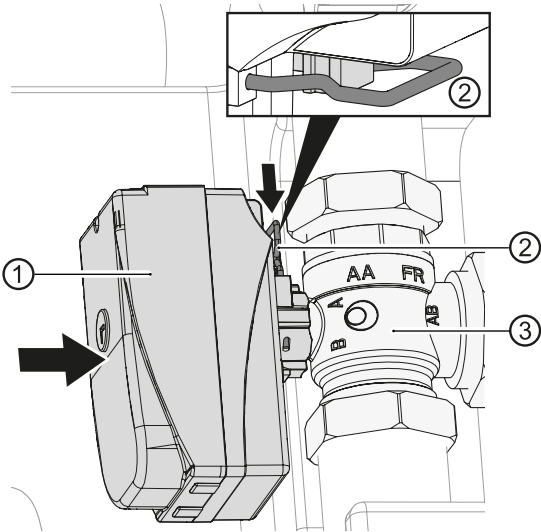
3. Spindel am 3-Wege-Umschaltventil drehen, sodass die abgerundete Seite der Spindel in Richtung Markierung A der Anschlüsse am 3-Wege-Umschaltventil zeigt.



4. Trinkwarmwasserladekreis ca. 1 Minute spülen.
5. Spindel drehen, sodass die abgerundete Seite der Spindel in Richtung Markierung B der Anschlüsse am 3-Wege-Umschaltventil zeigt.
6. Heizkreis gründlich spülen, bis keine Luft mehr austritt.
7. Ventilmotor (①) auf das 3-Wege-Umschaltventil (③) aufsetzen.



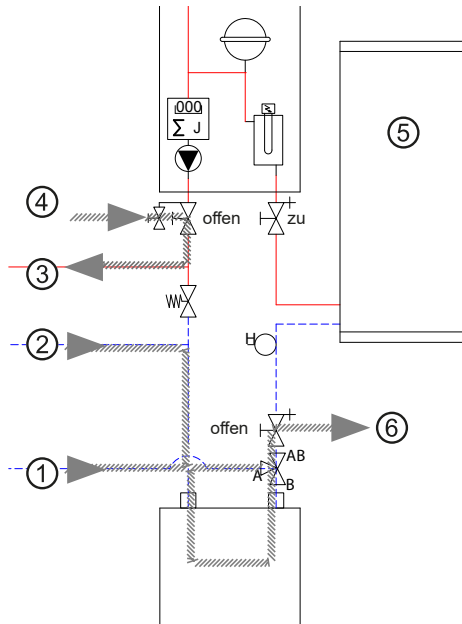
8. Bügelstift (②) am Boden des Ventilmotors einsetzen.



9. Sicherstellen, dass der Bügelstift korrekt eingearastet ist:

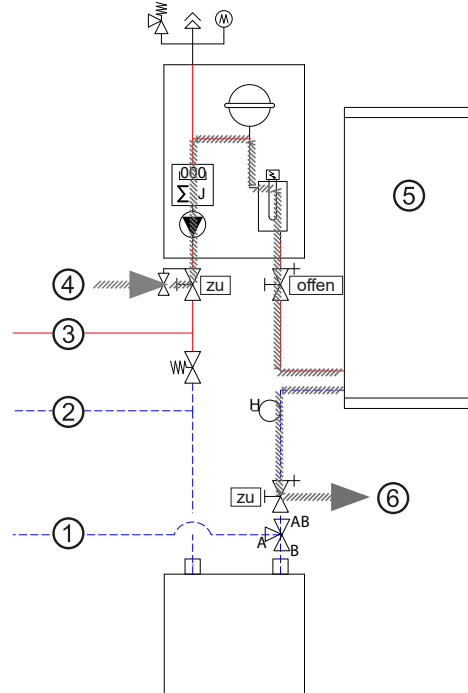
- ✓ Ventilmotor sitzt fest auf dem 3-Wege-Umschaltventil
- ✓ Beide Zacken des Bügelstifts liegen auf der Nase
- ✓ Spitzen des Bügelstifts sind ca. 2 mm sichtbar (nicht deutlich mehr!)

Beispiel Reihenspeicher:



- 1 Rücklauf Trinkwarmwasser
- 2 Rücklauf Heizwasser
- 3 Vorlauf Heizwasser / Trinkwarmwasser
- 4 Füllhahn
- 5 Wärmepumpe
- 6 Abfluss

Beispiel Reihenspeicher:



- 1 Rücklauf Trinkwarmwasser
- 2 Rücklauf Heizwasser
- 3 Vorlauf Heizwasser / Trinkwarmwasser
- 4 Füllhahn
- 5 Wärmepumpe
- 6 Abfluss

10. Schläuche an Füll- und Entleerungshähnen tauschen und Verflüssiger der Wärmepumpe über Rücklauf spülen.

11. Zusätzlich Entlüftungsventil am Verflüssiger der Wärmepumpe öffnen. Verflüssiger entlüften und nach vollständiger Entlüftung das Entlüftungsventil wieder schließen.

→ Betriebsanleitung „Umschaltventil“



9 Hydraulische Anschlüsse isolieren

Hydraulische Leitungen entsprechend den lokalen Vorschriften isolieren.

1. Absperrrichtungen öffnen.
2. Druckprobe durchführen und Dichtheit prüfen.
3. Externe Verrohrung bauseits isolieren.
4. Alle Anschlüsse, Armaturen und Leitungen isolieren.

10 Überströmventil einstellen

→ Betriebsanleitung Wärmepumpe

11 Inbetriebnahme

- Betriebsanleitung des Heizungs- und Wärmepumpenreglers
- Betriebsanleitung Wärmepumpe

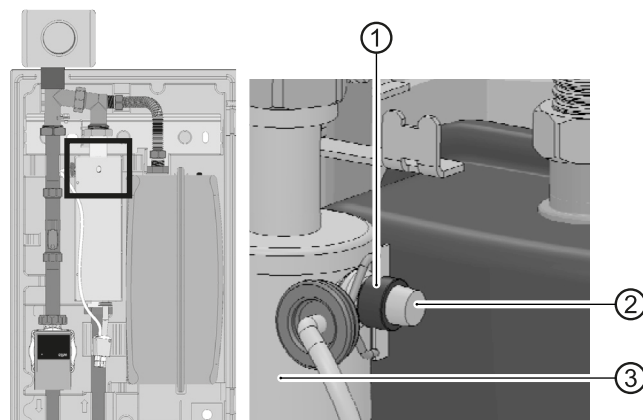
12 Störungen

- ▶ Störungsursache über das Diagnoseprogramm des Heizungs- und Wärmepumpenreglers auslesen.
- ▶ Lokalen Partner des Herstellers oder Werkskundendienst hinzuziehen. Dabei Störungsmeldung und Gerätenummer (siehe Typenschild) bereithalten.

12.1 Sicherheitstemperaturbegrenzer entriegeln

Im Elektroheizelement ist ein Sicherheitstemperaturbegrenzer eingebaut. Bei Ausfall der Wärmepumpe oder Luft in der Anlage:

- ▶ Prüfen, ob der Reset-Knopf (②) in der Mitte des Sicherheitstemperaturbegrenzers (①) herausgesprungen ist (befindet sich unter der Abdeckung).
- ▶ Herausgesprungenen Reset-Knopf (②) wieder eindrücken.



- 1 Sicherheitstemperaturbegrenzer am Elektroheizelement
- 2 Reset-Knopf
- 3 Elektroheizelement



13 Demontage und Entsorgung

13.1 Demontage

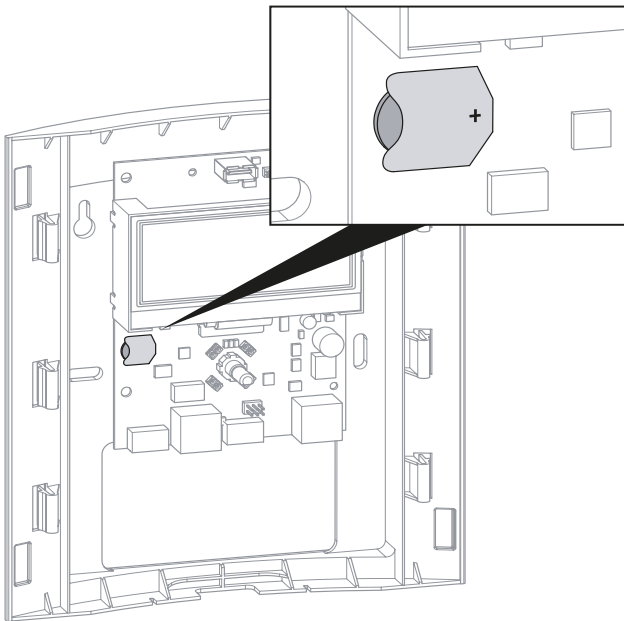
- ✓ Gerät ist spannungsfrei geschaltet und gegen Wiedereinschalten gesichert.
- ▶ Komponenten nach Materialien trennen.

13.2 Entsorgung und Recycling

- ▶ Gerätekomponenten und Verpackungsmaterialien entsprechend den lokalen Vorschriften der Wiederverwendung zuführen oder sachgerecht entsorgen.

Pufferbatterie

1. Pufferbatterie auf der Platine des Bedienteils mit einem Schraubendreher herausschieben.



2. Pufferbatterie entsprechend den lokalen Vorschriften entsorgen.



Technische Daten / Lieferumfang

HV

Zubehör zu Wärmepumpentyp				HV 9-1/3	HV 12-3
Luft / Wasser 8kW Leistungsgeregelt Luft / Wasser 12kW Leistungsgeregelt		• ja – nein	• –	• •	
Luft / Wasser Dual Leistungsgeregelt		• ja – nein	– –	– –	
Luft / Wasser 7kW bis 8kW Luft / Wasser 10kW bis 18kW	Außenaufstellung	• ja – nein	– –	– –	
Luft / Wasser 9kW bis 14kW RX	Außenaufstellung	• ja – nein	– –	– –	
Luft / Wasser Dual	Außenaufstellung	• ja – nein	– –	– –	
Luft / Wasser Dual RX	Außenaufstellung	• ja – nein	– –	– –	
Aufstellungsort					
Raumtemperatur	min. max.	°C	5 35	5 35	
Relative Luftfeuchtigkeit		%	60	60	
Schall					
Schalldruckpegel in 1m Abstand	innen	dB(A)	36	36	
Schalleistungspegel	innen	dB(A)	44	44	
Heizkreis					
Volumenstrom: minimal maximal (Rohrdimensionierung siehe Wärmepumpe)		l/h l/h	600 1200	600 1900	
Freie Pressung Druckverlust Volumenstrom		bar bar l/h	0,7 – 1200	0,6 – 1900	
Maximal zulässiger Betriebsdruck		bar	3	3	
Regelbereich Umwälzpumpe	min. max.	l/h	600 1200	600 1900	
Allgemeine Gerätedaten					
Gewicht gesamt		kg	25	40	
Gewicht Einzelkomponenten		kg kg kg	– – –	– – –	
Elektrik					
Spannungscode allpolige Absicherung Wärmepumpe*)**) 1 Phase		... A	1~N/PE/230V/50Hz B16	1~N/PE/230V/50Hz B16	
Spannungscode allpolige Absicherung Wärmepumpe*)**) 3 Phasen		... A	– –	3~N/PE/400V/50Hz B16	
Spannungscode Absicherung Steuerspannung **)		... A	1~N/PE/230V/50Hz B10	1~N/PE/230V/50Hz B10	
Spannungscode Absicherung Elektroheizelement **) 1 Phase		... A	1~N/PE/230V/50Hz B32	– –	
Spannungscode Absicherung Elektroheizelement **) 3 Phasen		... A	3~N/PE/400V/50Hz B10	3~N/PE/400V/50Hz B16	
Schutzart		IP	20	20	
Fehlerstromschutzschalter	Falls gefordert	Typ	B	B	
Leistung Elektroheizelement	3 2 1 phasig	kW kW kW	6 4 2	9 6 3	
Leistungsaufnahme Umwälzpumpe Heizkreis	min. max.	W	4 75	4 75	
Sonstige Geräteinformationen					
Sicherheitsventil Heizkreis Ansprechdruck	im Lieferumfang: • ja – nein bar		• 3	• 3	
Pufferspeicher Volumen	im Lieferumfang: • ja – nein l		– –	– –	
Ausdehnungsgefäß Heizkreis Volumen Vordruck	im Lieferumfang: • ja – nein l bar		• 12 1,5	• 18 1,5	
Überströmventil Umschaltventil Heiz. -Trinkwarmwasser	integriert: • ja – nein		– –	– –	
Schwingungskopplungen Heizkreis	im Lieferumfang oder integriert: • ja – nein		–	–	
Regler Wärmemengenerfassung Zusatzplatine	im Lieferumfang oder integriert: • ja – nein		• • –	• • –	
*) lediglich Verdichter, **) örtliche Vorschriften beachten			813318a	813319a	



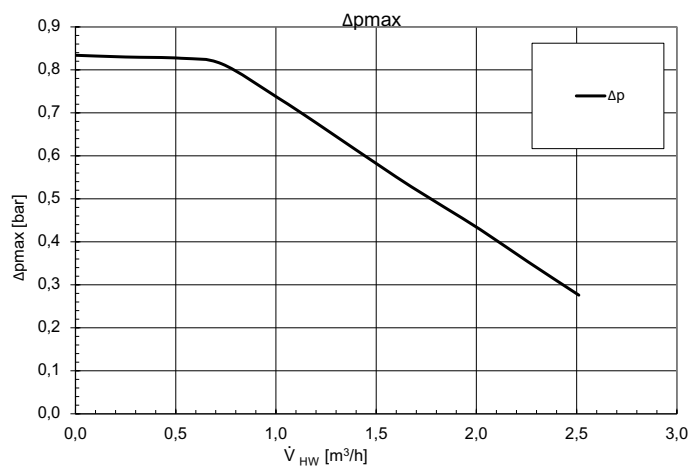
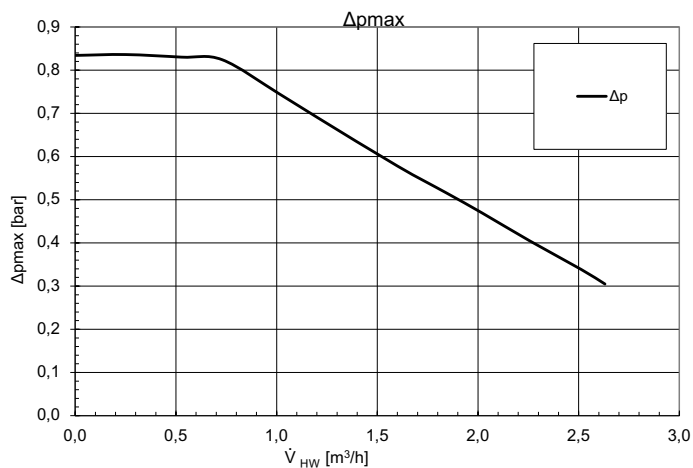
Zubehör zu Wärmepumpentyp			HDV 9-1/3	HDV 12-3
Luft / Wasser 8kW Leistungsgeregt Luft / Wasser 12kW Leistungsgeregt		• ja – nein	– –	– –
Luft / Wasser Dual Leistungsgeregt		• ja – nein	•	•
Luft / Wasser 7kW bis 8kW Luft / Wasser 10kW bis 18kW	Außenaufstellung	• ja – nein	– –	– –
Luft / Wasser 9kW bis 14kW RX	Außenaufstellung	• ja – nein	–	–
Luft / Wasser Dual	Außenaufstellung	• ja – nein	–	–
Luft / Wasser Dual RX	Außenaufstellung	• ja – nein	–	–
Aufstellungsort				
Raumtemperatur	min. max.	°C	5 35	5 35
Relative Luftfeuchtigkeit		%	60	60
Schall				
Schalldruckpegel in 1m Abstand	innen	dB(A)	33	33
Schalleistungspegel	innen	dB(A)	46	46
Heizkreis				
Volumenstrom: minimal maximal (Rohrdimensionierung siehe Wärmepumpe)		l/h l/h	700 1600	700 1600
Freie Pressung Druckverlust Volumenstrom		bar bar l/h	0,7 – 1150	0,83 – 1150
Maximal zulässiger Betriebsdruck		bar	3	3
Regelbereich Umwälzpumpe	min. max.	l/h	600 1200	600 1900
Allgemeine Gerätedaten				
Gewicht gesamt		kg	25	40
Gewicht Einzelkomponenten		kg kg kg	– – –	– – –
Elektrik				
Spannungscode allpolige Absicherung Wärmepumpe*)**)	1 Phase	... A	1~N/PE/230V/50Hz B16	1~N/PE/230V/50Hz B16
Spannungscode allpolige Absicherung Wärmepumpe*)**)	3 Phasen	... A	– –	– –
Spannungscode Absicherung Steuerspannung **)		... A	1~N/PE/230V/50Hz B16	1~N/PE/230V/50Hz B16
Spannungscode Absicherung Elektroheizelement **)	1 Phase	... A	1~N/PE/230V/50Hz B25	– –
Spannungscode Absicherung Elektroheizelement **)	3 Phasen	... A	3~N/PE/400V/50Hz B10	3~N/PE/400V/50Hz B16
Schutzart		IP	20	20
Fehlerstromschutzschalter	Falls gefordert	Typ	B	B
Leistung Elektroheizelement	3 2 1 phasig	kW kW kW	6 4 2	9 6 3
Leistungsaufnahme Umwälzpumpe Heizkreis	min. max.	W	4 75	4 75
Sonstige Geräteinformationen				
Sicherheitsventil Heizkreis Ansprechdruck		im Lieferumfang: • ja – nein bar	• 3	• 3
Pufferspeicher Volumen		im Lieferumfang: • ja – nein l	– –	– –
Ausdehnungsgefäß Heizkreis Volumen Vordruck		im Lieferumfang: • ja – nein l bar	• 12 1,5	• 18 1,5
Überströmventil Umschaltventil Heiz. -Trinkwarmwasser		integriert: • ja – nein	– –	– –
Schwingungsentkopplungen Heizkreis		im Lieferumfang oder integriert: • ja – nein	–	–
Regler Wärmemengenerfassung Zusatzplatine		im Lieferumfang oder integriert: • ja – nein	• • –	• • –
*) lediglich Verdichter, **) örtliche Vorschriften beachten			813322a	813323a



Freie Pressung

HV9-1/3

HDV9-1/3



Legende: DE823282 / DE823286

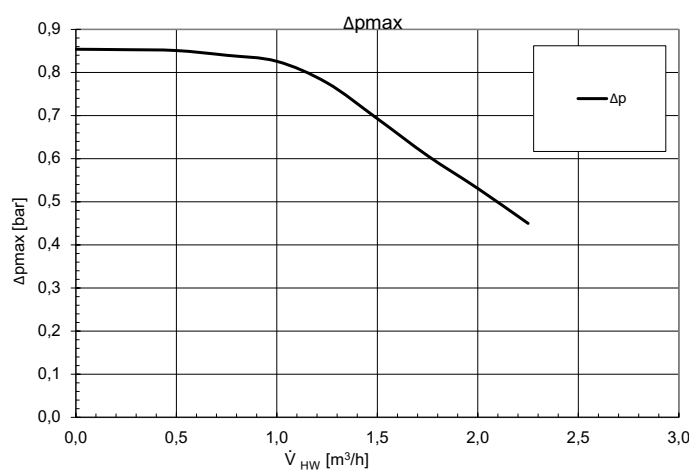
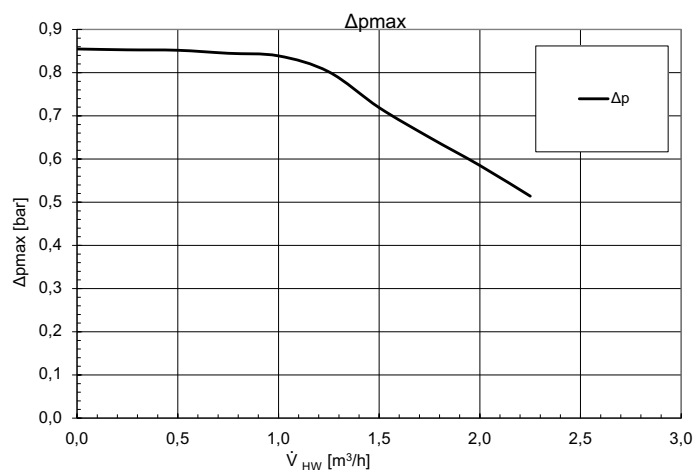
\dot{V}_{HW}	Volumenstrom Heizwasser
Δp_{max}	maximale freie Pressung

823282

823286

HV 12-3

HDV 12-3



Legende: DE823283 / DE823287

\dot{V}_{HW}	Volumenstrom Heizwasser
Δp_{max}	maximale freie Pressung

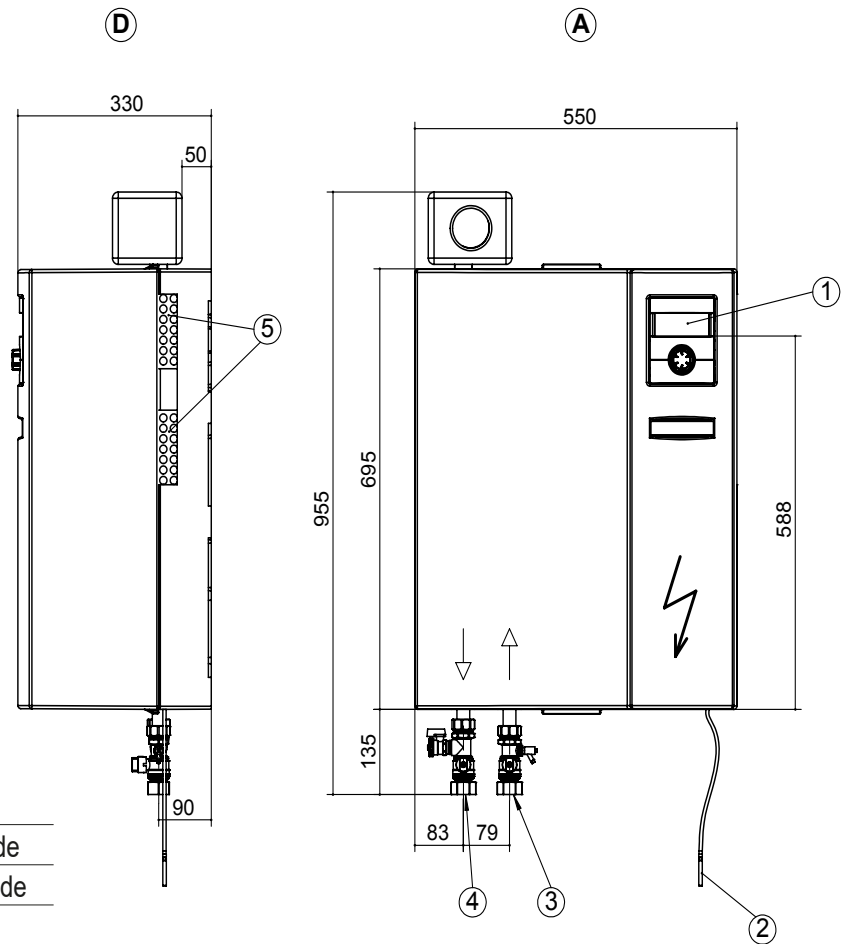
823283

823287



Maßbilder

H(D)V 9-1/3



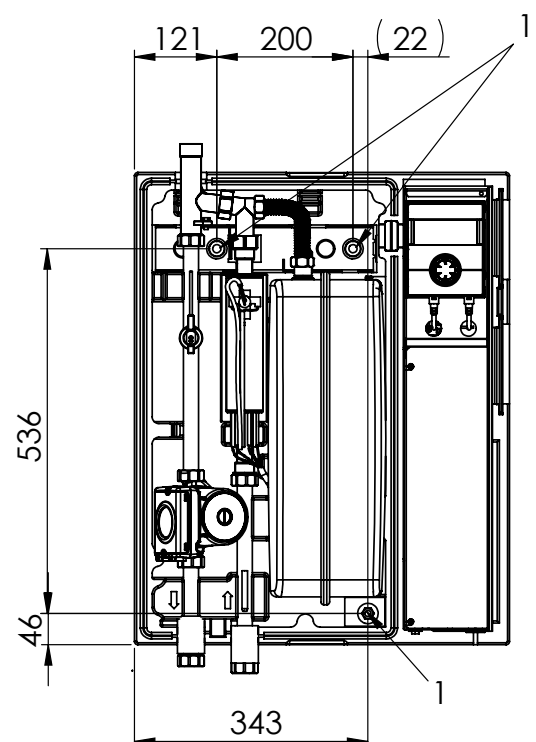
Legende: D819396

Alle Maße in mm.

Pos.	Bezeichnung
A	Vorderansicht
D	Seitenansicht von rechts
1	Bedienteil
2	Rücklauffühler (ca. 5,5m ab Gerät)
3	Heizwasser Eintritt (Vorlauf) Rp 1" Innengewinde
4	Heizwasser Austritt (Vorlauf) Rp 1" Innengewinde
5	Durchführungen für Elektro-/ Fühlerkabel

Das Hydraulikmodul wird im Heizungsvorlauf installiert!

Bohrbild



Legende: D819403a

Alle Maße in mm. Abstände für Bohrbild.

Pos.	Bezeichnung
1	Bohrung Ø12 für Dübel (Beipack)

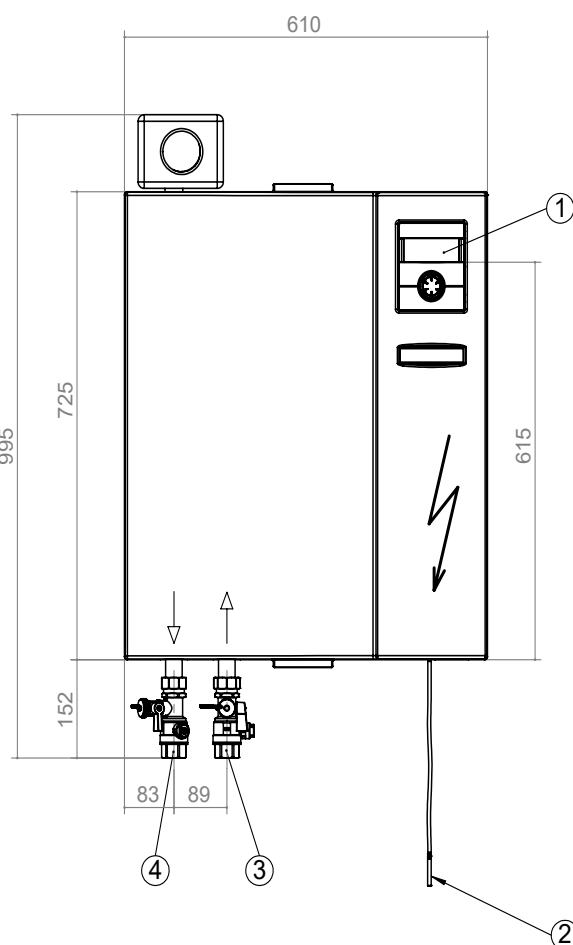
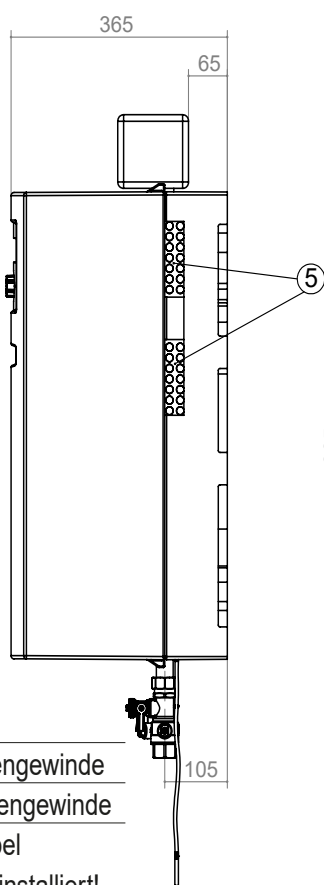


H(D)V 12-3

Maßbilder

(D)

(A)

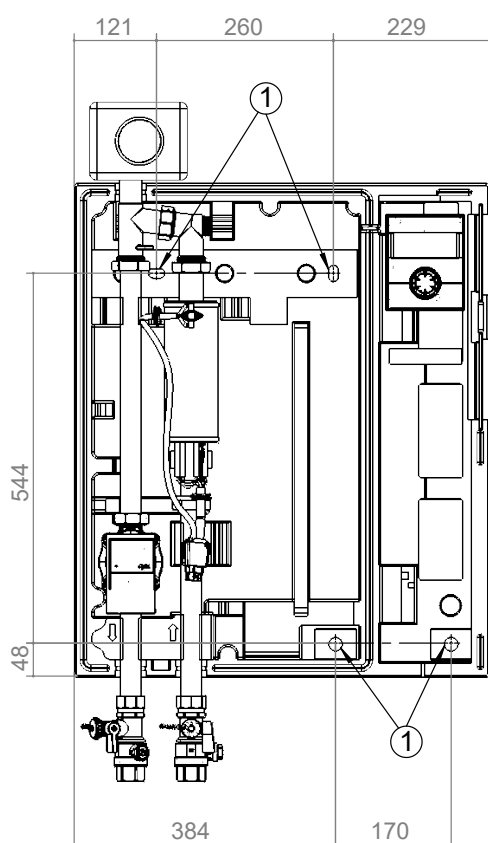


Legende: D819487

Alle Maße in mm.

Pos.	Bezeichnung
A	Vorderansicht
D	Seitenansicht von rechts
1	Bedienteil
2	Rücklauffühler (ca. 5,5m ab Gerät)
3	Heizwasser Eintritt (Vorlauf) Rp 1" Innengewinde
4	Heizwasser Austritt (Vorlauf) Rp 1" Innengewinde
5	Durchführungen für Elektro-/ Fühlerkabel

Das Hydraulikmodul wird im Heizungsvorlauf installiert!



Bohrbild

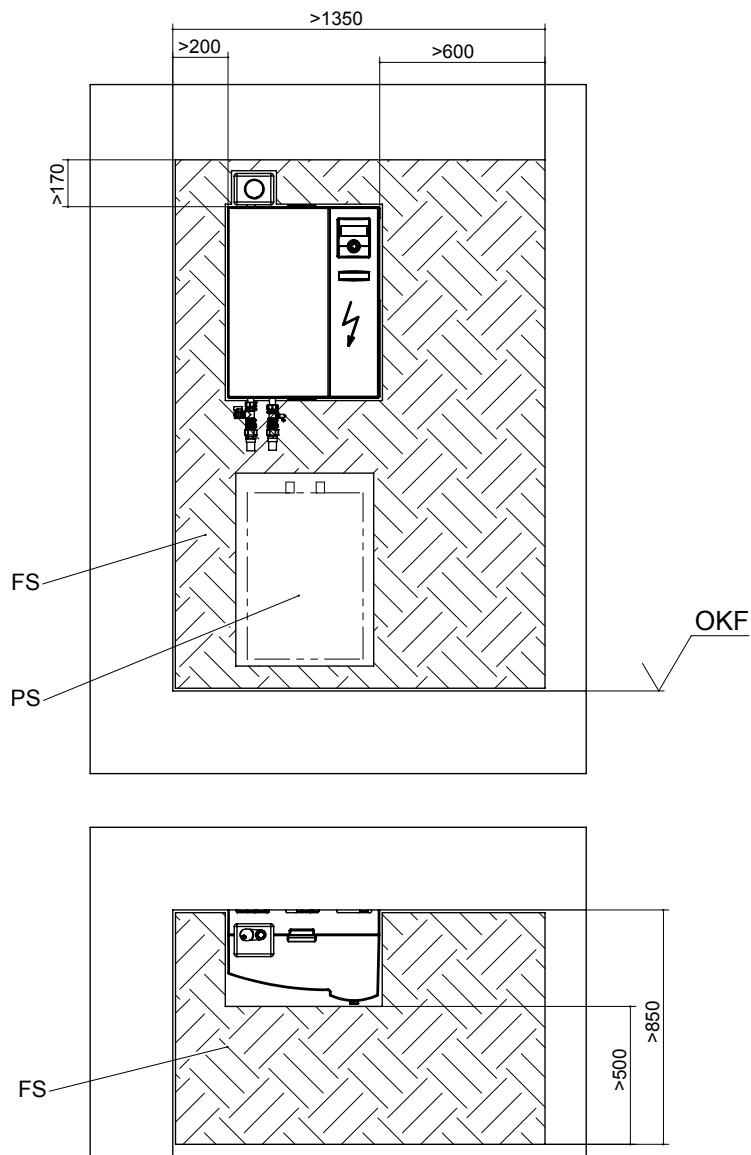
Legende: D819493

Alle Maße in mm. Abstände für Bohrbild.

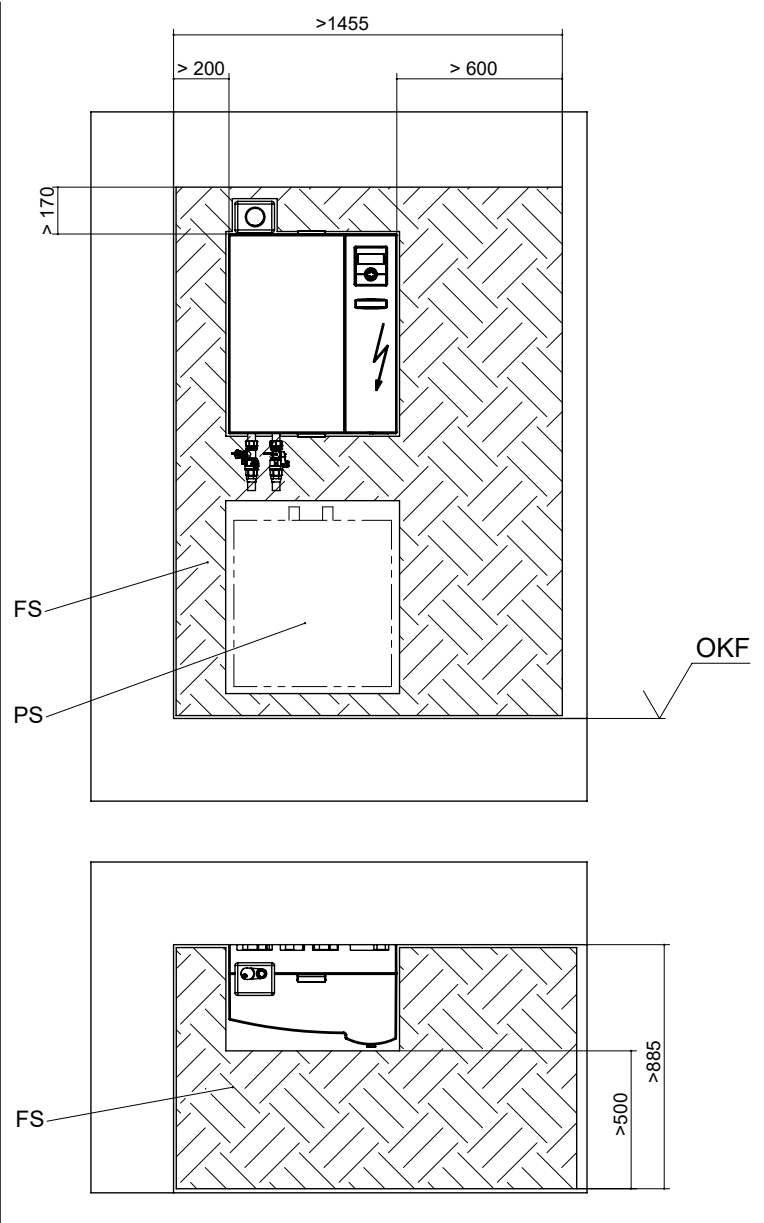
Pos.	Bezeichnung
1	Bohrung Ø12 für Dübel (Beipack)



Aufstellungsplan H(D)V 9-1/3



Aufstellungsplan H(D)V 12-3



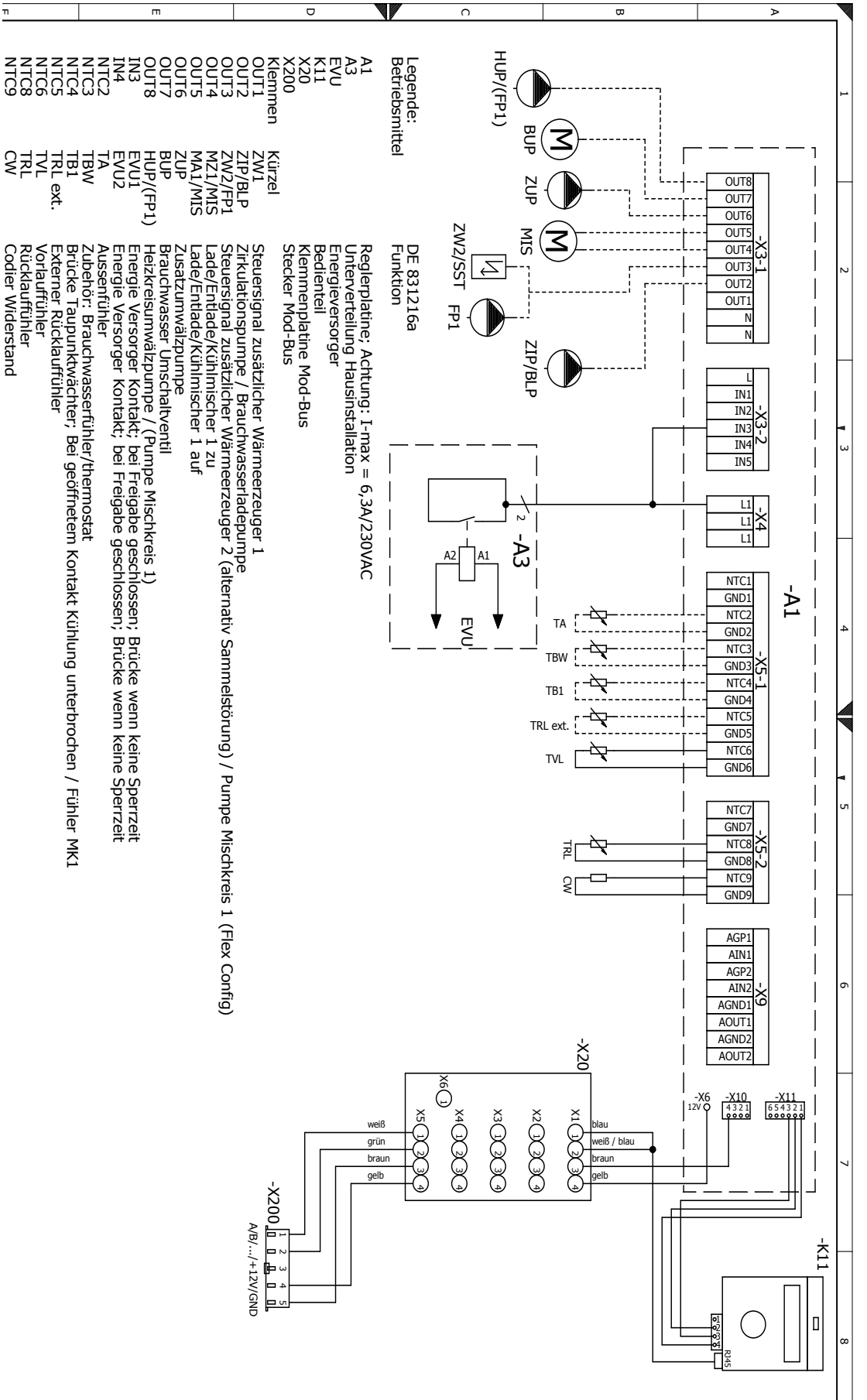
Legende: D819398 / 819488

Alle Maße in mm.

Pos.	Bezeichnung
FS	Freiraum für Servicezwecke
OKF	Oberkante Fertigfußboden
PS	Freiraum für wandhängenden Pufferspeicher möglich



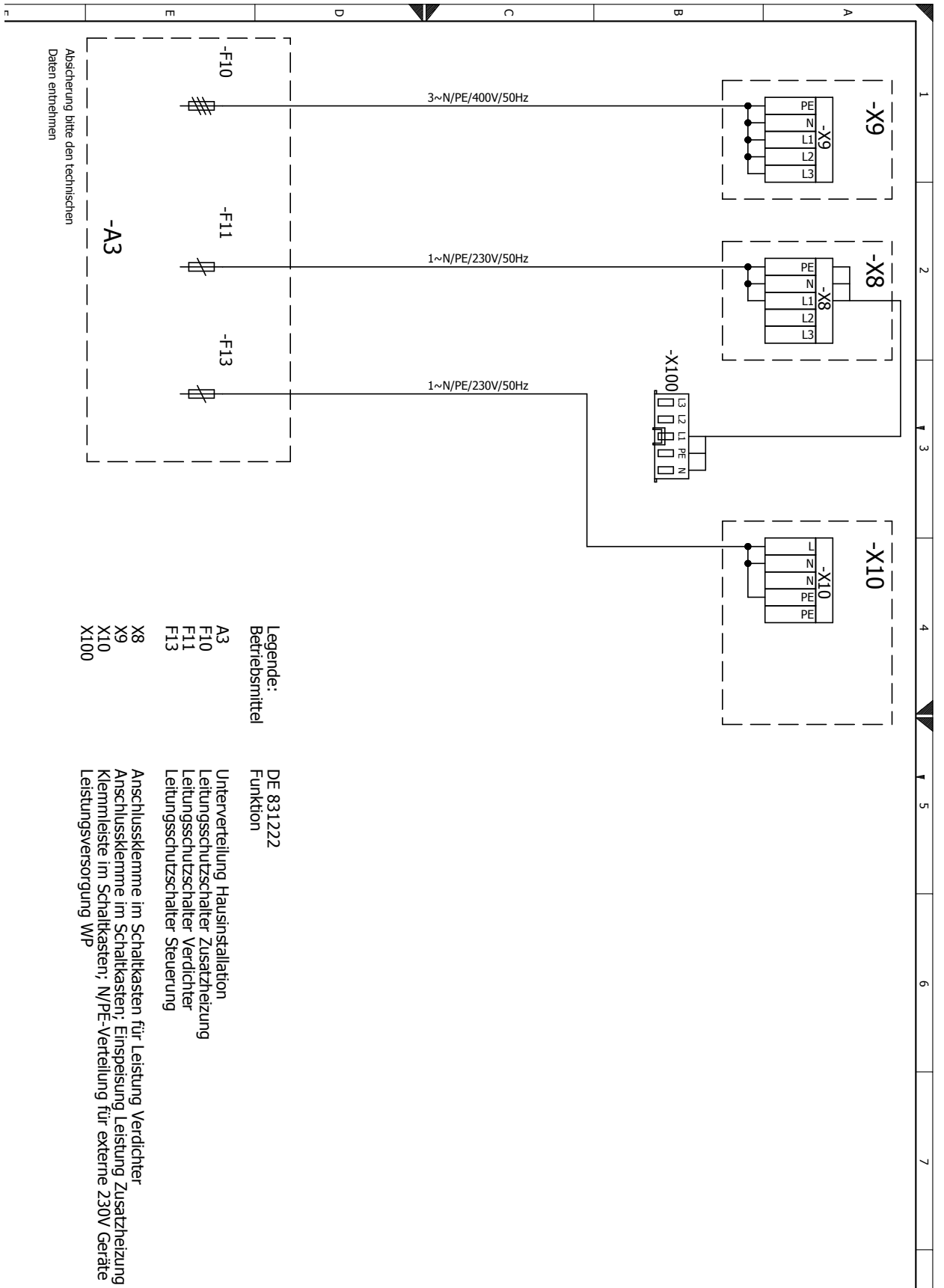
Klemmenplan





Klemmenplan Netzanschluß Wärmepumpe 1~230V + Elektroheizelement 3~400V

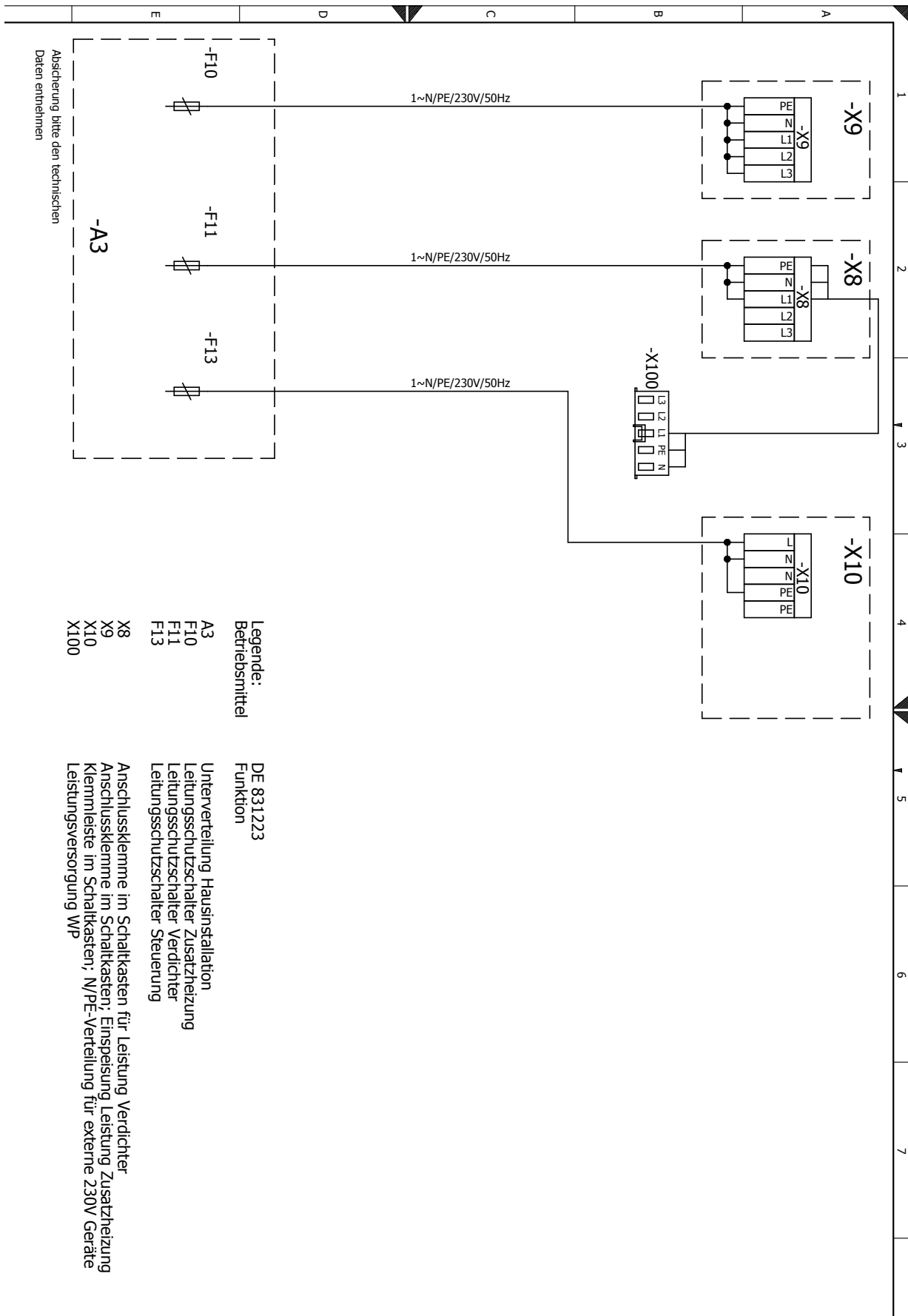
H(D)V 9-1/3
H(D)V 12-3





H(D)V 9-1/3

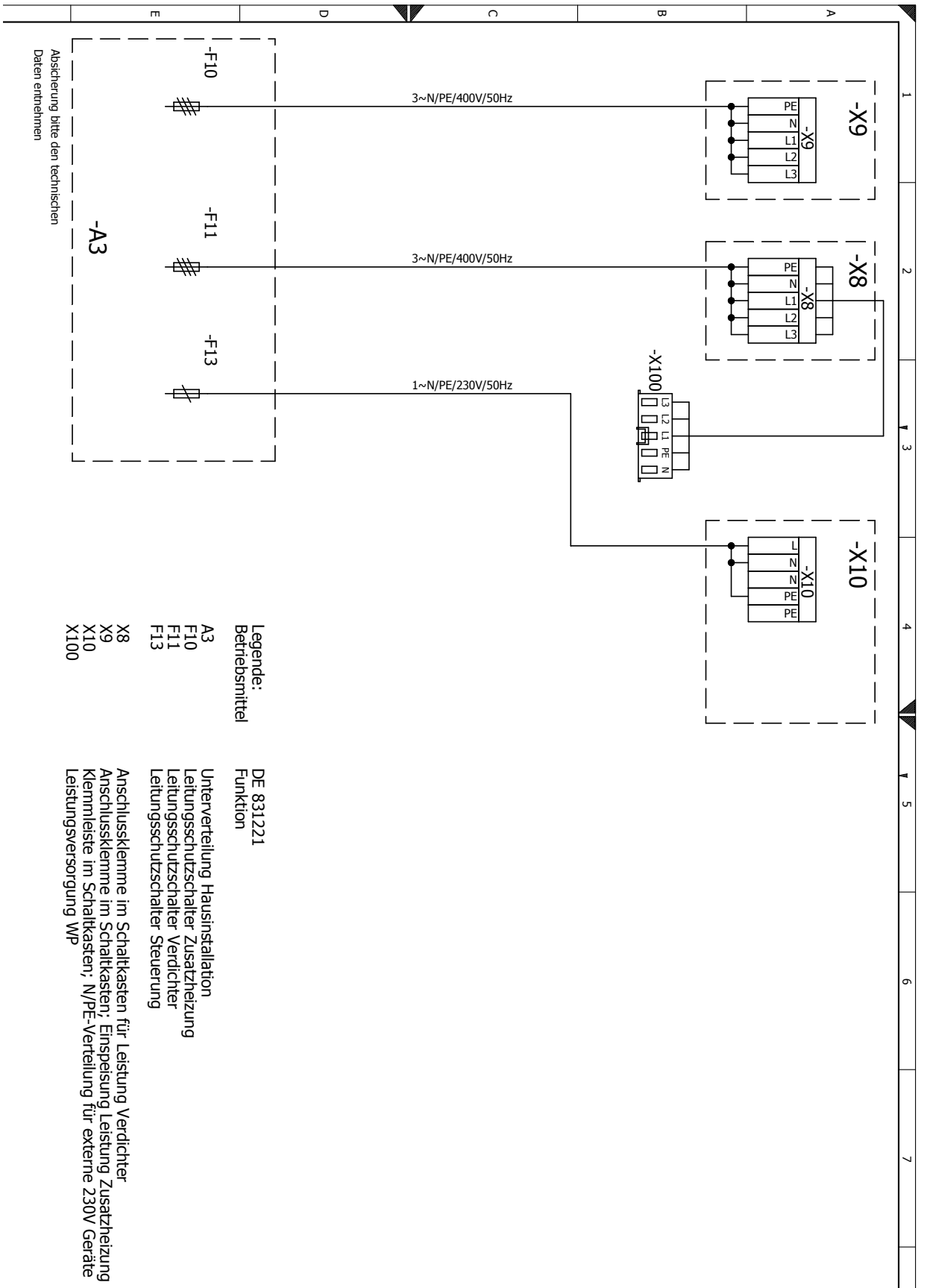
Klemmenplan Netzanschluß Wärmepumpe 1~230V + Elektroheizelement 1~230V





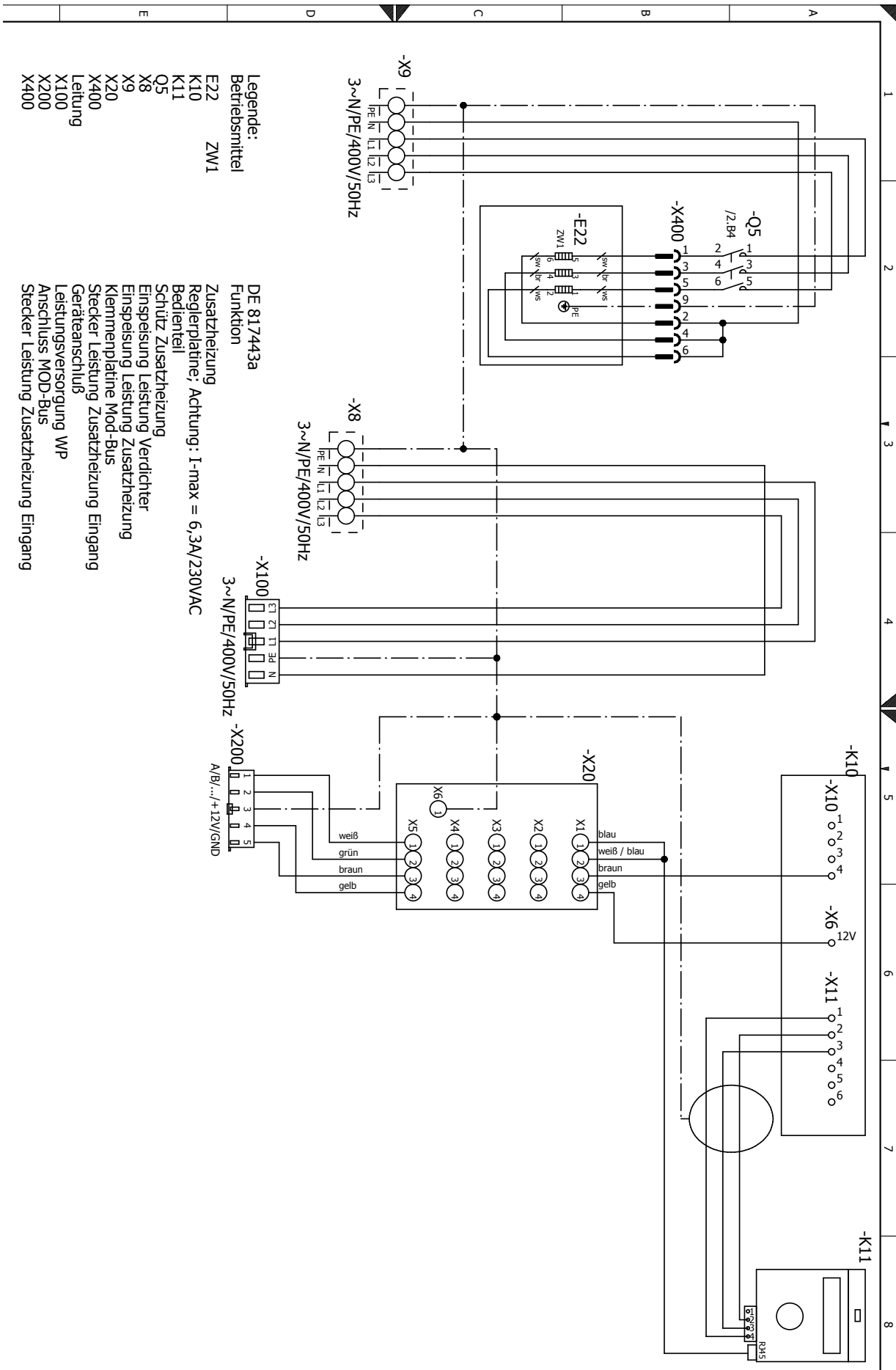
Klemmenplan Netzanschluß Wärmepumpe 3~400V + Elektroheizelement 3~400V

H(D)V 12-3



- Legende:
Betriebsmittel
- A3
 - F10
 - F11
 - F13
 - X8
 - X9
 - X10
 - X100

- DE 831221
Funktion
- Unterverteilung Hausinstallation
 - Leitungsschutzschalter Zusatzheizung
 - Leitungsschutzschalter Verdichter
 - Leitungsschutzschalter Steuerung
 - Anschlussklemme im Schaltkasten für Leistung Verdichter
 - Anschlussklemme im Schaltkasten: Einspeisung Leistung Zusatzheizung
 - Klemmleiste im Schaltkasten, N/PE-Verteilung für externe 230V Geräte
 - Leistungsversorgung WP

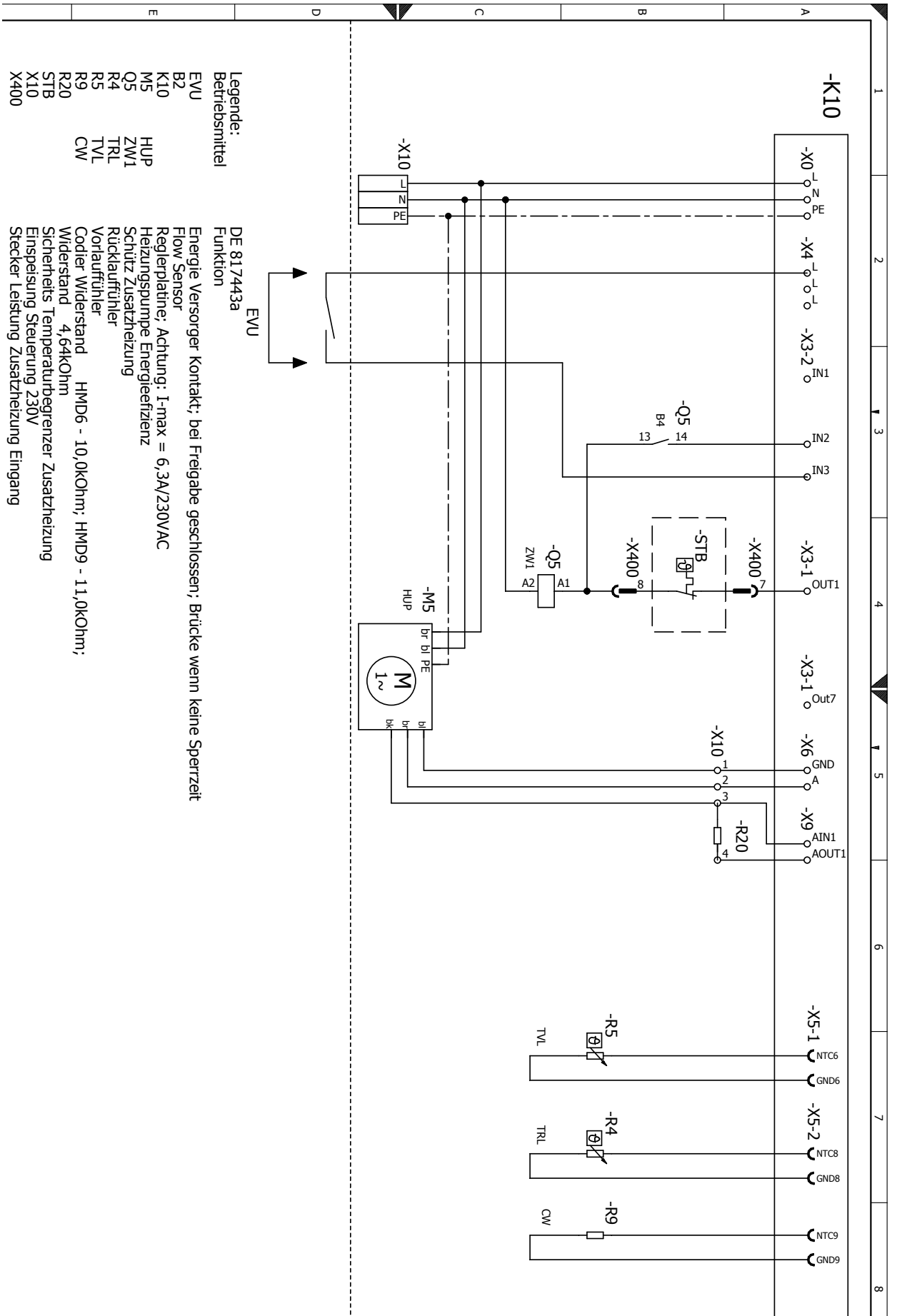


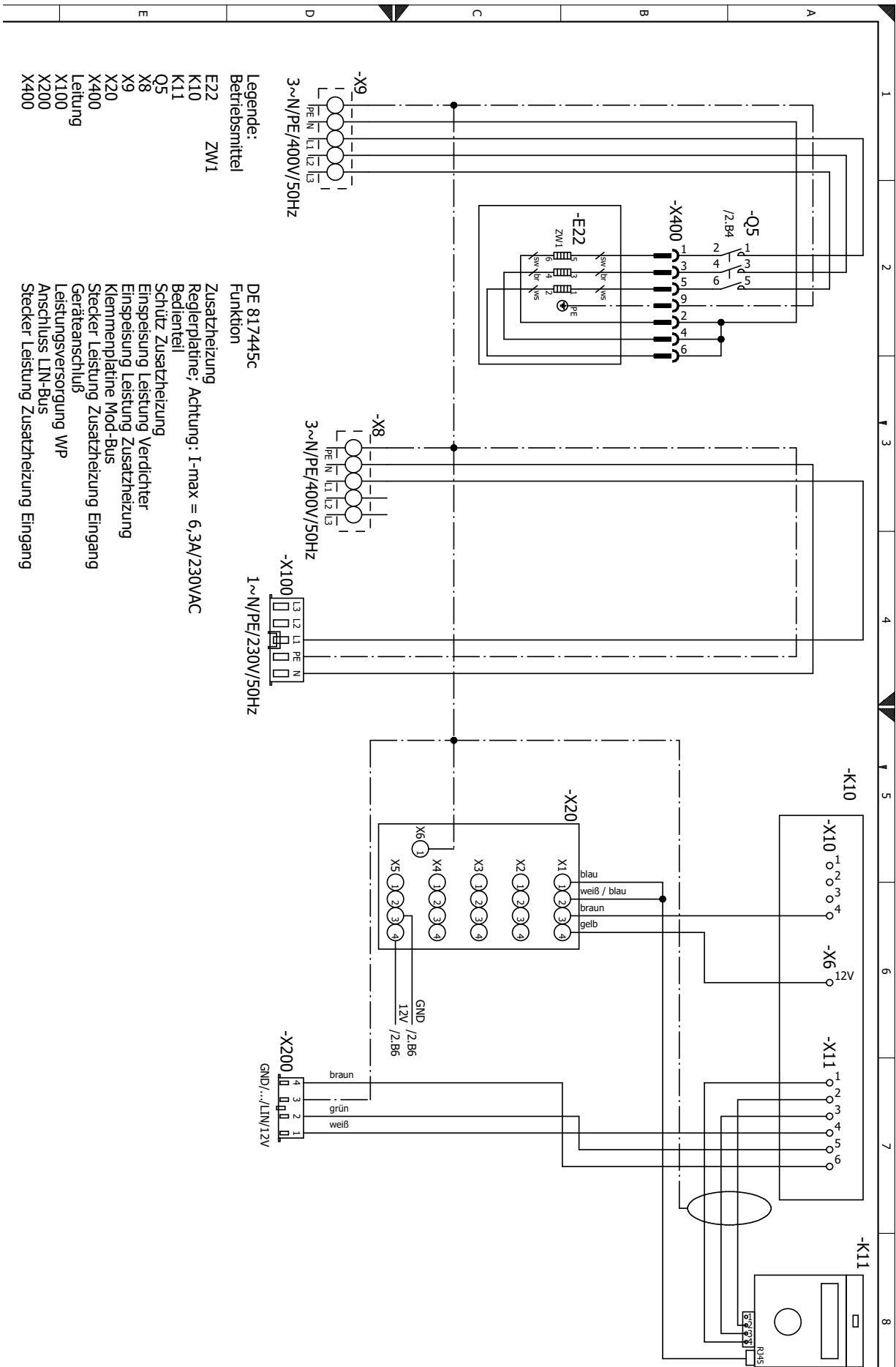
Legende:
 Betriebsmittel
 E22 ZW1
 K10
 K11
 Q5
 X8
 X9
 X20
 X400
 Leitung
 X100
 X200
 X400

DE 817443a
 Funktion
 Zusatzheizung
 Reglerplatine; Achtung: I-max = 6,3A/230VAC
 Bedienteil
 Schutz Zusatzheizung
 Einspeisung Leistung Verdichter
 Einspeisung Leistung Zusatzheizung
 Klemmenplatine Mod-Bus
 Stecker Leistung Zusatzheizung Eingang
 Leistungsversorgung WP
 Geräteanschluß
 X100
 X200
 X400



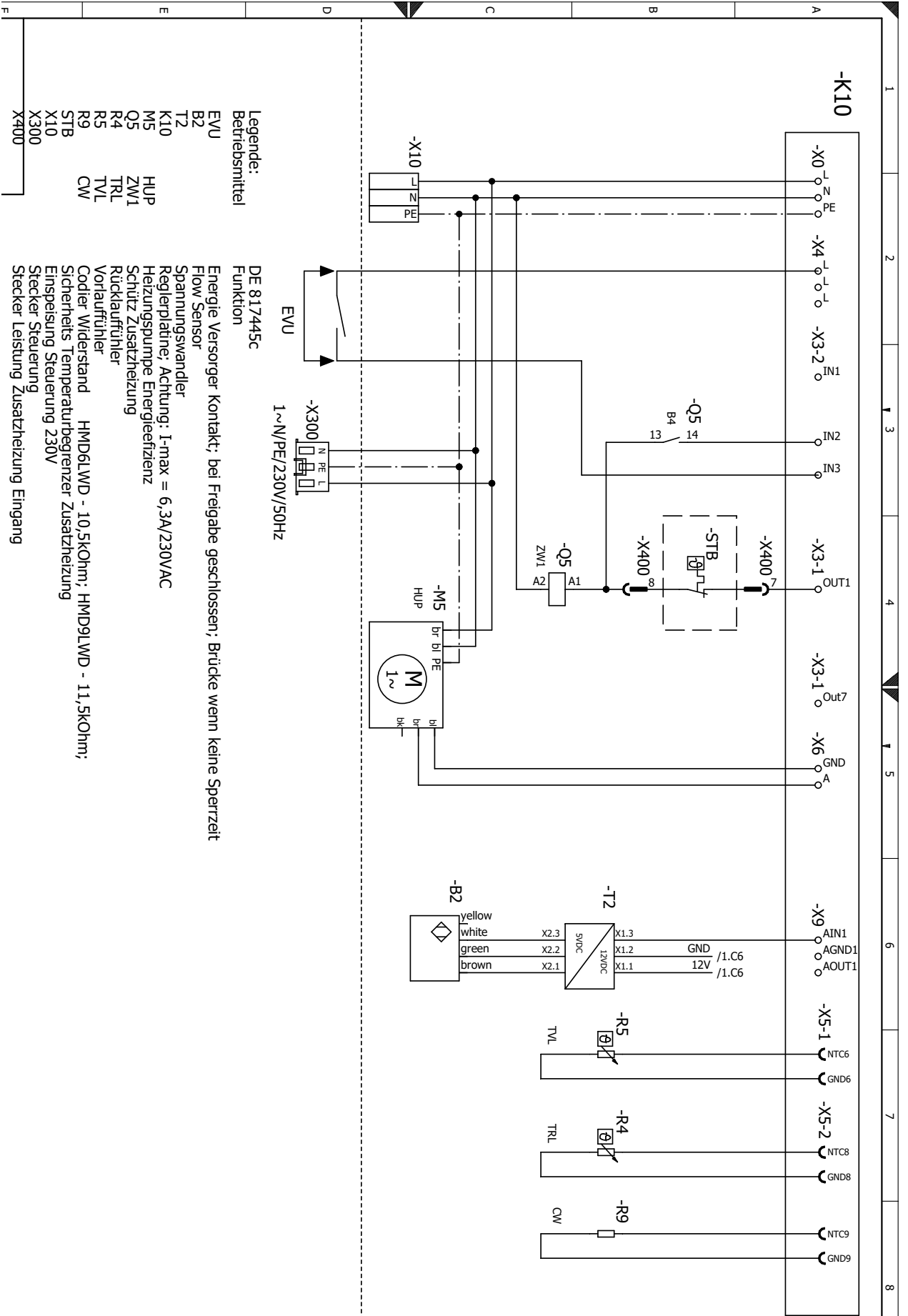
Stromlaufplan 2/2







Stromlaufplan 2/2



DE

ait-deutschland GmbH
Industriestraße 3
D-95359 Kasendorf

www.ait-deutschland.eu