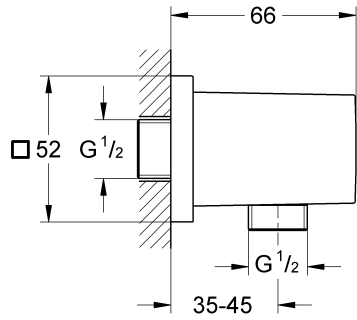
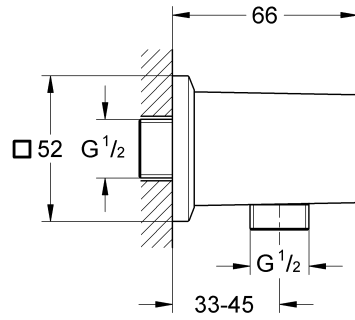


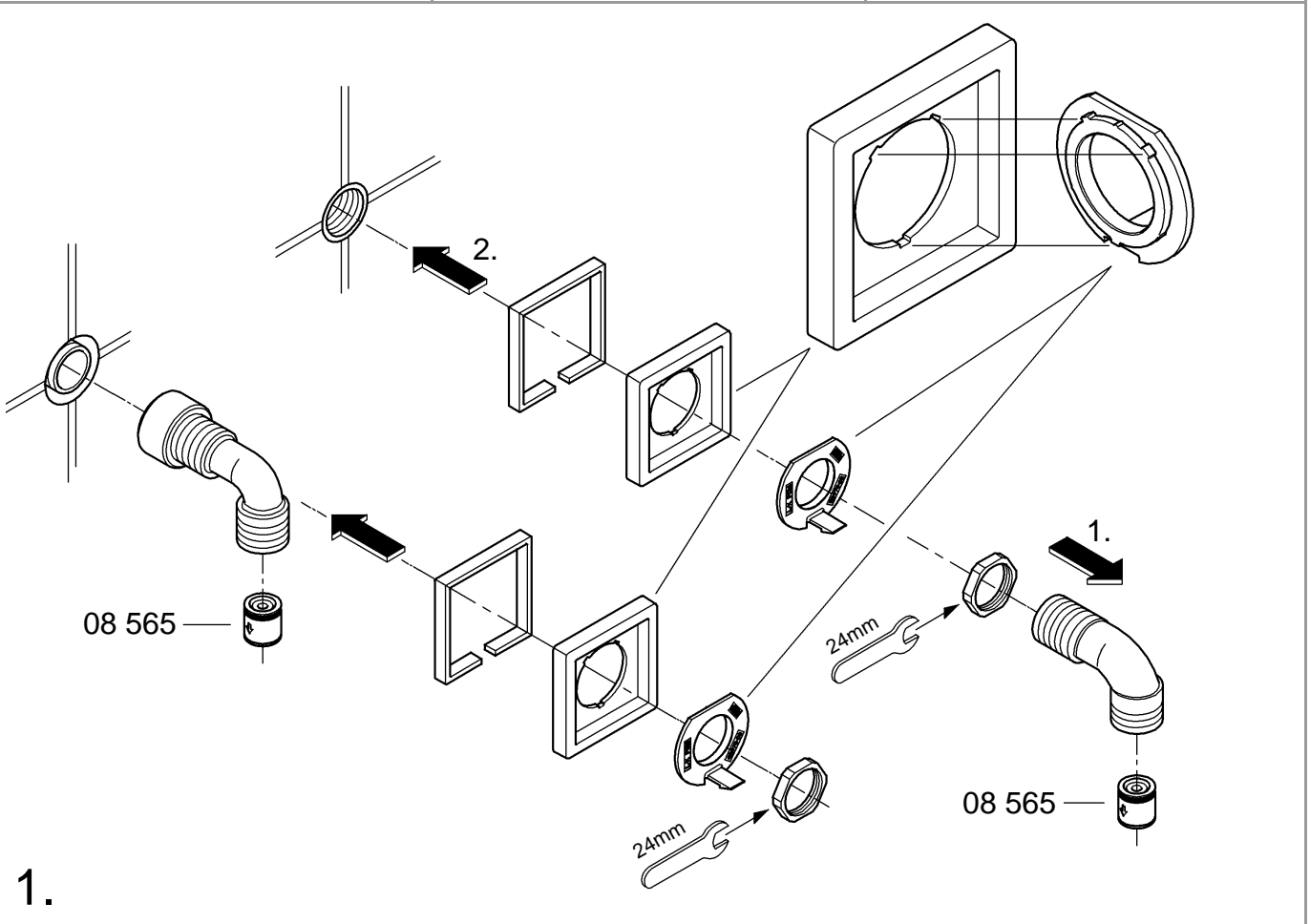
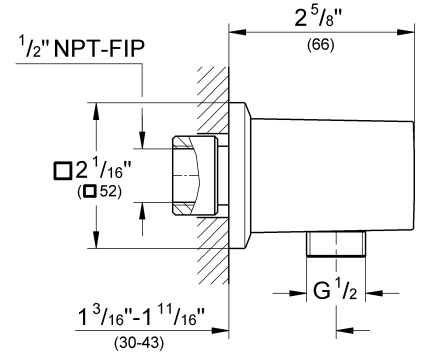
**27 704**



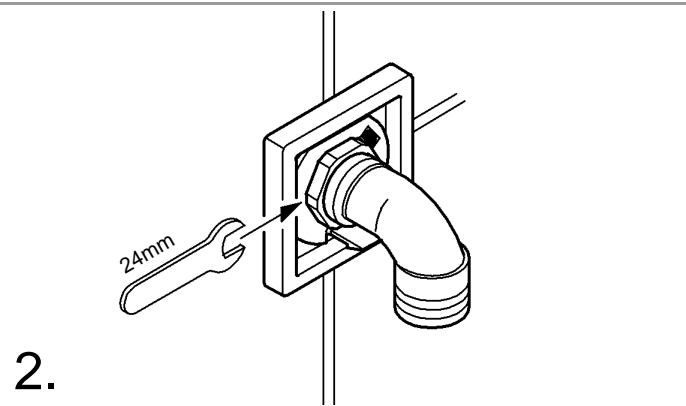
**27 707**



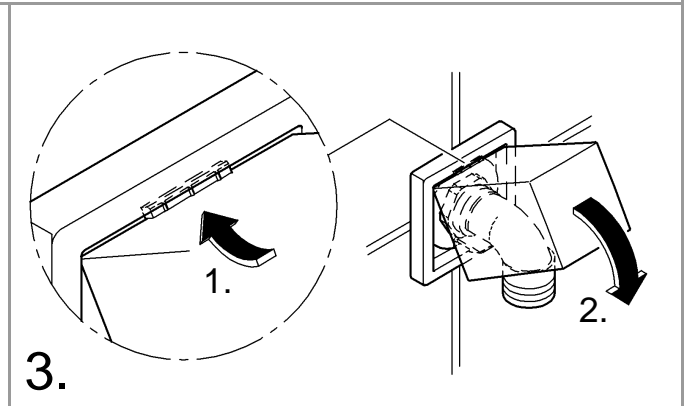
**27 708**



1.

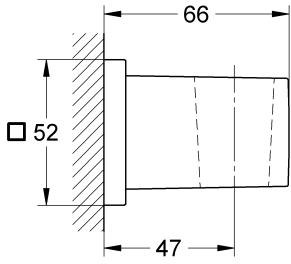


2.

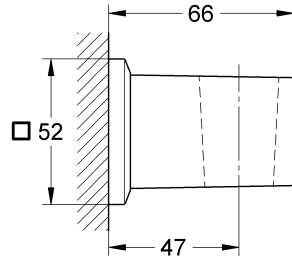


3.

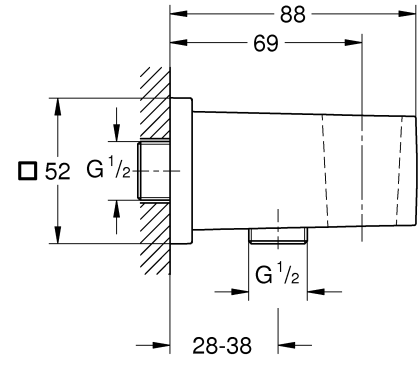
26 396  
27 693



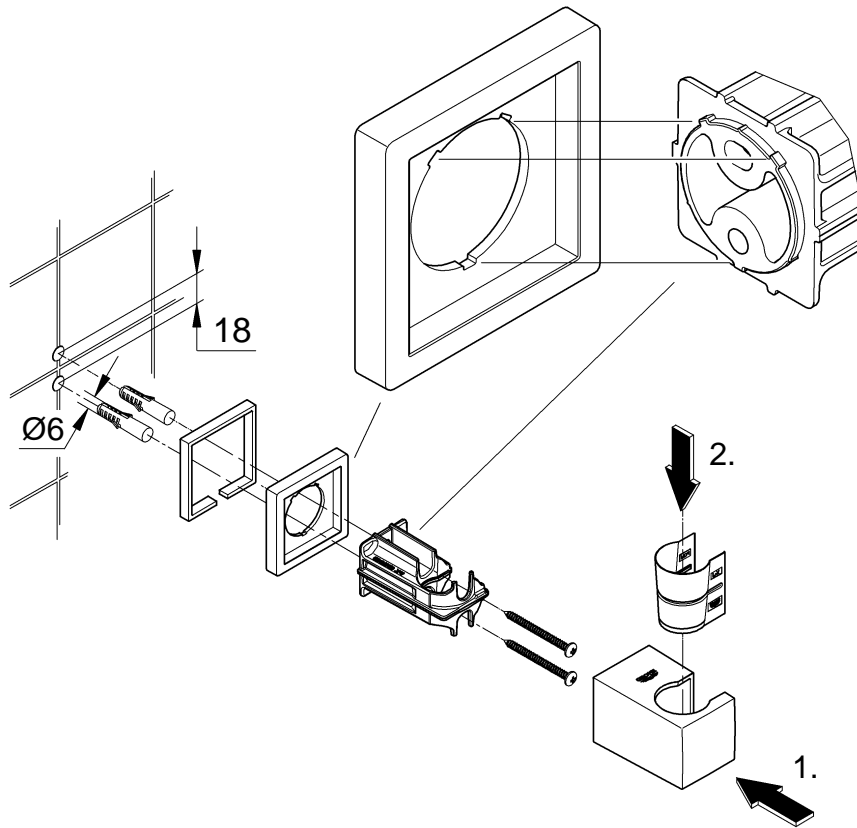
27 706



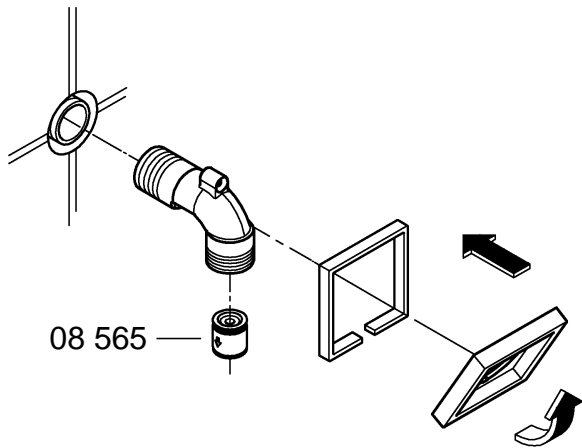
26 370



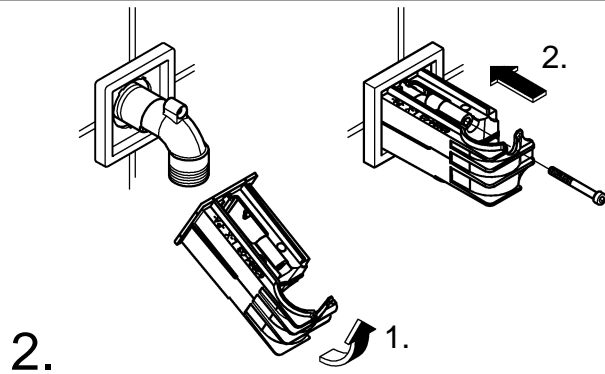
26 396  
27 693  
27 706



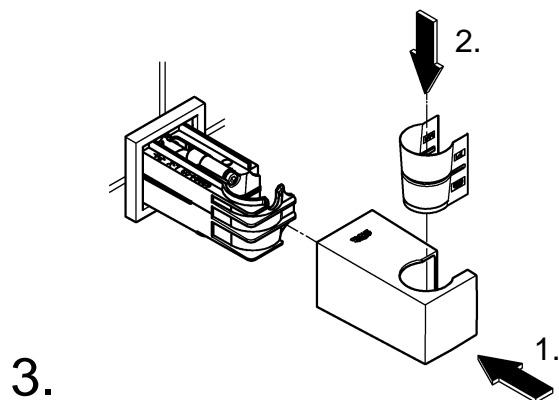
26 370



1.



2.



3.