

emco **asis** pure · flat (LED)

Montageanleitung · Mounting instruction · Instruction de montage · Montageanwijzing



Damit Sie möglichst lange Freude an Ihren hochwertigen EMCO Produkten haben, beachten Sie bitte folgende Pflegehinweise:
Reinigen Sie die Module mit einem Tuch oder Lederlappen und klarem, handwarmen Wasser. Bei starken Verschmutzungen können Sie auch ein mildes, hautfreundliches Spülmittel verwenden. **Verwenden Sie keine Reinigungsmittel, die scheuern, Alkohol enthalten oder auf einer Essigsäure aufgebaut sind. Sogenannte Kalkentferner dürfen ebenfalls nicht verwendet werden.** Die **Glasflächen** bitte nur mit einem feuchten Fensterleder reinigen. Die Glaskanten nur trocken abwischen. **Verwenden Sie bitte keine handelsüblichen Glasreinigungsmittel.**
Nach der Reinigung ist es wichtig, alle Flächen mit einem weichen, fusselreifen Tuch trocken zu reiben. Bitte heben Sie diese Montage- und Pflegeanleitung gut auf, denn **Schäden, die durch eine un-sachgemäße Behandlung entstehen, unterliegen nicht unserer Gewährleistung.**

To ensure the longevity of your EMCO products, we strongly recommend that you follow these care instructions:
Clean the modules with a soft textile or leather cloth and clear, lukewarm water. If there is heavy dirt, you may use a mild dishwashing detergent. **Please do not use any cleaning agents that scour, contain alcohol or are based on acetic acids.**
Furthermore, any agents containing lime-remover should not be used. Glass surfaces should be cleaned only with a damp chamois. Glass edges should be wiped with a soft, dry cloth. **Please do not use conventional glass cleaners.** After cleaning, rub dry all surfaces with a soft, lint-free cloth. Please keep these installation and care instructions in a safe place and take care to heed these instructions at all times.
Damages that result from inappropriate handling or care are not covered by the guarantee.

Afin de profiter le plus longtemps possible de vos produits de qualité EMCO, nous vous prions de bien vouloir observer les conseils d'entretien suivants: Nettoyez le module à l'aide d'un tissu ou d'une peau de chamois et d'eau pure tiède. En cas de taches tenaces vous pouvez aussi utiliser un produit nettoyant doux pour les mains. **N'employez pas de produits qui contiennent des substances abrasives, de l'alcool ou du vinaigre. Les produits appelés „détartrants“ conviennent tout aussi peu.** Veuillez essayer les **surfaces en verre** à l'aide d'une peau de chamois humide; les bords sont à nettoyer avec un tissu sec. **N'utilisez pas les nettoyeurs pour vitres disponibles dans le commerce.** Il est important, après avoir nettoyé, de sécher toutes les taches humides à l'aide d'un linge doux et non pluchant. **Respectez s'il vous plaît scrupuleusement ces conseils de montage et d'entretien, car la garantie n'inclut pas le traitement impropre de nos produits.**

Om u zo lang mogelijk plezier aan uw hoogwaardige EMCO producten te laten beleven, schrijven wij het volgende onderhoudvoorschrift.
Reinig uw module met een vochtige, schone doek. Bij sterke vervuiling adviseren wij een zachte vloeibare zeep te gebruiken (**geen schoonmaakprodukten welke schuurmiddel, alcohol of azijnzuur bevatten**). **Zogenaamde kalkverwijderaars mogen eveneens niet toegepast worden.** De **glasdeuren** alstublieft met een vochtige doek reinigen (**in geen geval agressieve glasreinigingsmiddelen gebruiken**).
Na de reiniging is het belangrijk alle delen met een schone, droge doek na te drogen. **Wij verzoeken u vriendelijk dit onderhoudvoorschrift op te volgen want beschadiging welke door slecht onderhoud is ontstaan, valt niet onder de garantie.**

04	elektroanschluss electrical connection · raccordement électrique · elektrische aansluiting
07	emc pure (LED) · 9497 050 86 / 85 / 81 / 82 / 83 / 84 lieferumfang · scope of delivery · quantité livrée · leveromvang
08	emco flat (LED) · 9497 050 68 / 67 / 63 / 64 / 65 / 66 lieferumfang · scope of delivery · quantité livrée · leveromvang
09	9497 050 86 / 85 / 81 / 82 / 83 / 84 / 68 / 67 / 63 / 64 / 65 / 66 montage aufbauversion · installing mounted version · montage version montable montage opbouwuitvoering
15	türanschlagwechsel changing door hinge · changer de butoir de porte · deur aanslag wisselen
16	pflegeanleitung care instructions · notice d'entretien · onderhoudvoorschrift

Elektroanschluss Pure/Flat-Schränke

1. Die Montage darf nur durch eine Elektrofachkraft entsprechend der VDE 0100 Teil 0701 erfolgen.
2. Zur Vermeidung von Gefährdungen darf eine beschädigte äußere flexible Leitung dieses Spiegelschranks ausschließlich vom Hersteller, einem Servicevertreter oder einer vergleichbaren Fachkraft ausgetauscht werden.
3. Die Anschlussleitung ist in einer geschlossenen Wandleuchten-Anschlussdose entsprechend nach DIN/VDE 0100 Teil 559/2009 – 06 anzuschließen.
4. Der Spiegelschrank wird ohne Anschlussklemmen ausgeliefert. Für den Anschluss können Hinweise von Fachpersonen erforderlich sein. Zum Anschluss an das Versorgungsnetz dürfen nur Anschlussklemmen in Übereinstimmung mit EN 60998-2-1 verwendet werden. Es sind drei bzw. vier Klemmen erforderlich (min. 1,5mm², min. 240V, 16A EN 60998-2-1).
5. Eine Verwendung des Schrankes ist nur für Innenräume zugelassen. Der Schrank erfüllt dabei die Anforderungen der Schutzart IP44.

Electrical connection for Pure/Flat cabinets

1. Installation may only be effected by a qualified electrician in accordance with VDE 0100 Part 0701.
2. To prevent hazards, a damaged external flexible cable of this mirror cabinet may only be replaced by the manufacturer, a service representative or a comparably qualified specialist.
3. The connecting lead is to be connected in a closed wall light connection box in accordance with DIN/VDE 0100 Part 559/2009 – 06.
4. The mirror cabinet is supplied without connection terminals. For the connection, instructions may be required from qualified persons. For connection to the mains, only connection terminals complying with EN 60998-2-1 may be used. Three or four terminals are required (min. 1.5mm², min. 240V, 16A EN 60998-2-1).
5. The cabinet is approved for indoor use only. The cabinet meets the requirements of protection class IP44.

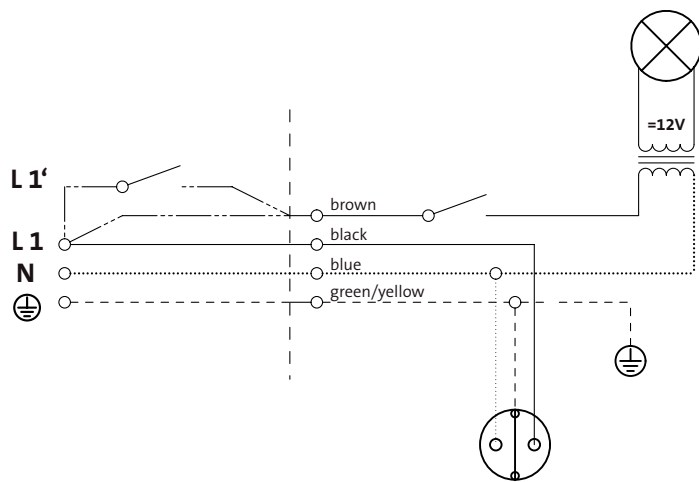
Raccordement électrique des armoires Pure/Flat

1. Uniquement un électricien est autorisé à effectuer le montage conformément à la norme VDE 0100 partie 0701.
2. Pour éviter toute exposition à des dangers, uniquement le fabricant, un représentant de service ou un électricien spécialisé comparable est autorisé à remplacer un câble souple externe endommagé de cette armoire à glace.
3. Il faut brancher le câble de raccordement dans un boîtier de raccordement fermé pour luminaire mural conformément à la norme DIN/VDE 0100 partie 559/2009 – 06.
4. L'armoire à glace est fournie sans borne de raccordement. Des instructions de personnes qualifiées peuvent être nécessaires pour le raccordement. Uniquement des bornes de raccordement conformes à la norme EN 60998-2-1 doivent être utilisées pour le raccordement au réseau d'alimentation. Trois ou quatre bornes sont nécessaires (min. 1,5 mm², min. 240 V, 16 A EN 60998-2-1).
5. Uniquement une utilisation de l'armoire à l'intérieur est autorisée. L'armoire répond aux exigences de l'indice de protection IP44.

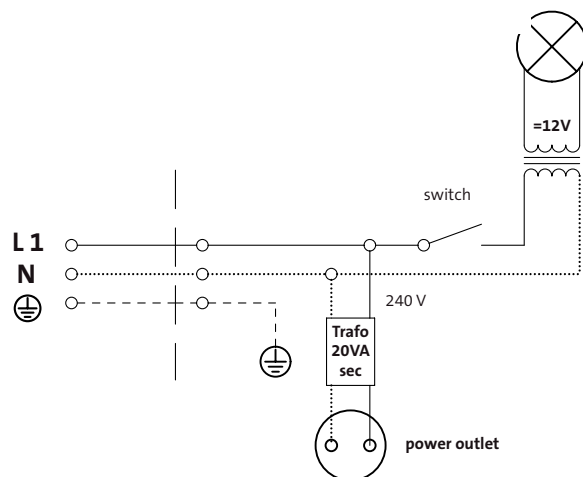
Elektrische aansluiting bij Pure/Flat-kasten

1. De montage mag alleen worden uitgevoerd door een elektromonteur overeenkomstig VDE 0100, deel 0701.
2. Ter vermijding van gevaren mag een beschadigde externe, flexibele leiding van de spiegelkast uitsluitend worden vervangen door de fabrikant, door een servicevertegenwoordiger of door vergelijkbaar gekwalificeerd vakpersoneel.
3. De aansluitleiding moet in een gesloten aansluitdoos voor wandlampen worden aangesloten volgens DIN/VDE 0100, deel 559/2009 – 06.
4. De spiegelkast wordt zonder aansluitklemmen geleverd. Voor de aansluiting kunnen instructies van vakpersoneel vereist zijn. Voor de aansluiting op het stroomnet mogen alleen aansluitklemmen worden gebruikt die voldoen aan EN 60998-2-1. Hier zijn drie of vier klemmen vereist (min. 1,5 mm², min. 240 V, 16 A EN 60998-2-1).
5. De kast is uitsluitend geschikt voor gebruik binnenshuis. De kast voldoet daarbij aan de vereisten van de beschermingsgraad IP 44.

D · F · E · I · NL · RUS



GB



Bitte lesen Sie sich diese Montageanleitung vor dem Einbau vollständig durch. Bewahren Sie diese Montageanleitung immer griffbereit und sicher auf. emcoasis darf nur in trockene Räume oder in Badezimmerbereiche, die gegen Spritzwasser geschützt sind, eingebaut werden. Der Einbau in Feuchträume wie z. B. Saunen, Schwimmbäder und im Duschbereich ist nicht zulässig. emcoasis darf nur von ausgebildeten Fachleuten montiert werden. **Die EMCO Bad GmbH & Co. KG übernimmt keine Haftung für Schäden, die durch nicht bestimmungsgemäßen Gebrauch entstehen.**

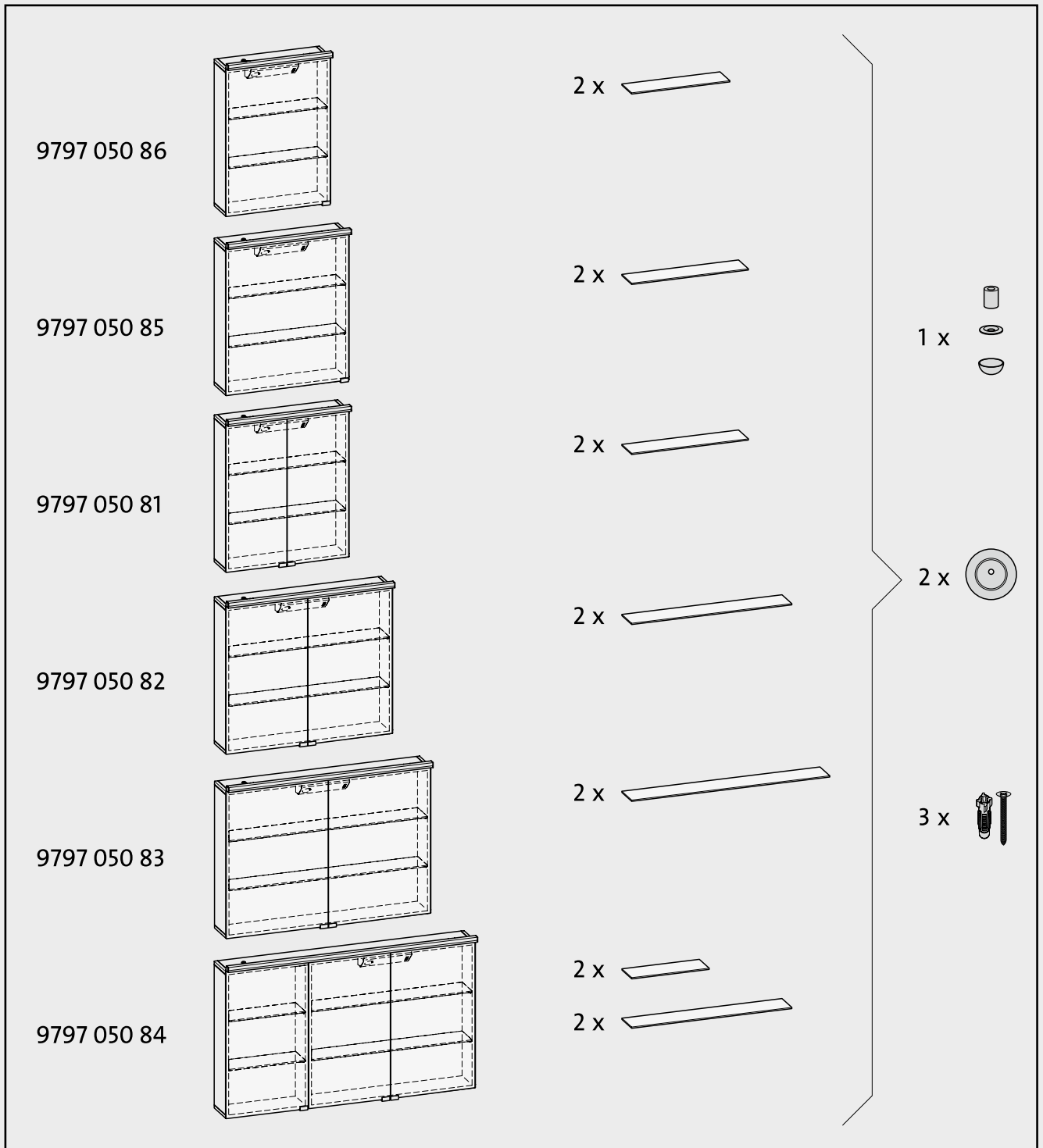
Please read these installation instructions carefully before installing the components. Always have these instructions readily available and store them in a safe place. emcoasis may only be installed in dry rooms or in bathrooms that are protected against splashing water. Installation in damp locations such as saunas, swimming pools and shower areas is not permitted. emcoasis may be installed only by trained specialists. **EMCO Bad GmbH & Co. KG assumes no liability for damages that occur through non-compliant installation and use.**

Veillez s'il vous plaît lire ce guide de montage en entier avant d'entamer la construction. Conservez toujours ce guide à portée de main et en lieu sûr. emcoasis peut seulement être installé dans une chambre sèche ou dans un environnement de salle de bain protégé des gouttes d'eau. Il n'est pas permis de l'installer dans des endroits humides comme par exemple les saunas, les piscines ou près de la douche. emcoasis ne peut être installé que par des gens de métier spécialisés. **EMCO Bad GmbH & Co. KG n'accepte aucune responsabilité pour des dommages causés par un usage impropre du matériel.**

Leest u alstublieft deze montagevoorschriften voor het inbouwen volledig door. Bewaart u deze montageaanleiding goed en berg deze op binnen handbereik. emcoasis mogen alleen in droge ruimten of in badkamer gedeelten, welke tegen spatwater beschermt zijn, ingebouwd worden. Het inbouwen in vochtige ruimtes zoals, sauna's, zwembaden en binnen douchebereik is niet geoorloofd. emcoasis moeten door een erkend installateur gemonteerd worden. **De Emco organisatie neemt geen verantwoording voor schade welke het gevolg is van ondeskundige montage.**

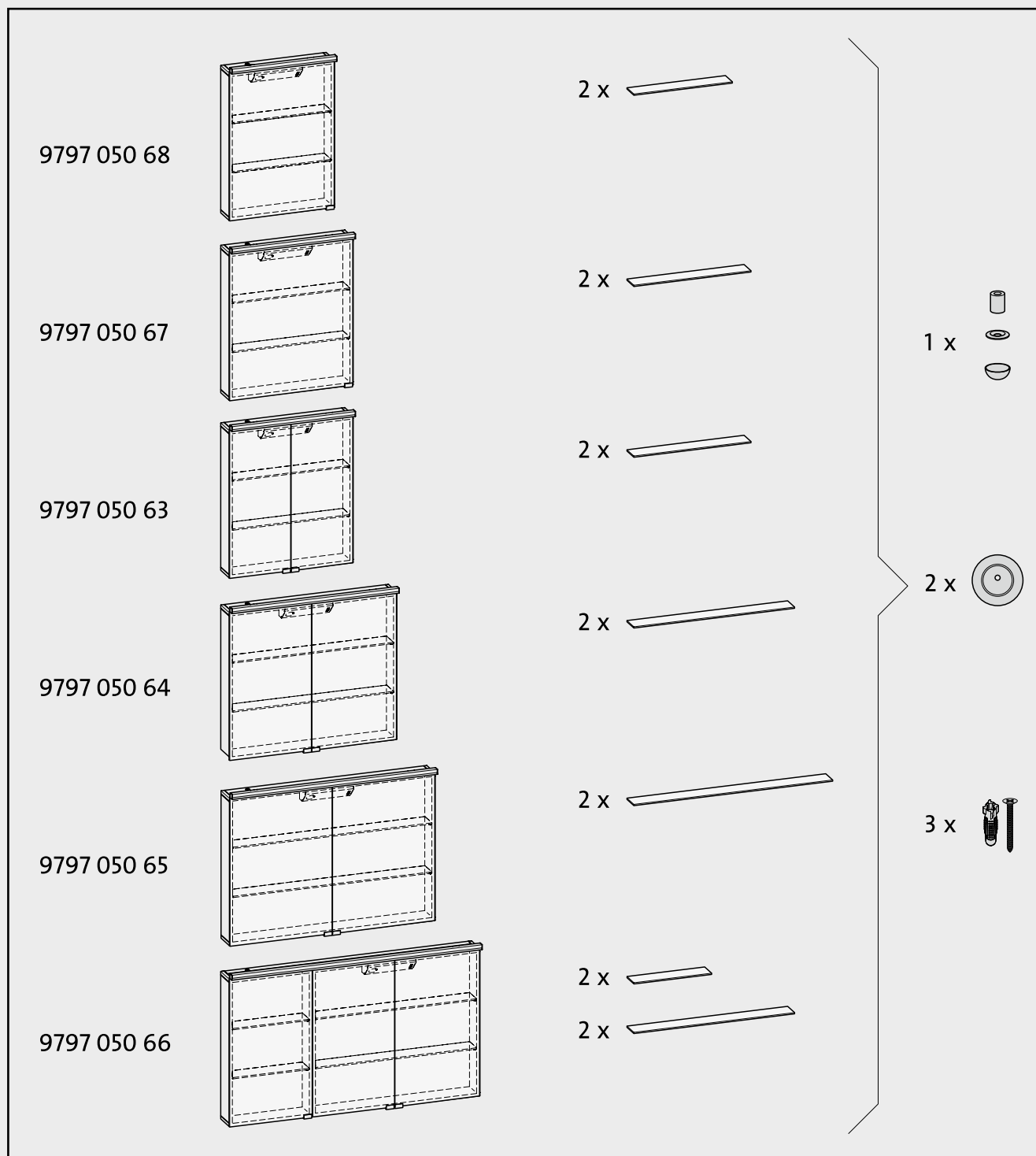
emcopure (LED) · 9497 050 86 / 85 / 81 / 82 / 83 / 84

lieferumfang · scope of delivery · quantité livrée · leveromvang



emcoflat (LED) · 9497 050 68 / 67 / 63 / 64 / 65 / 66

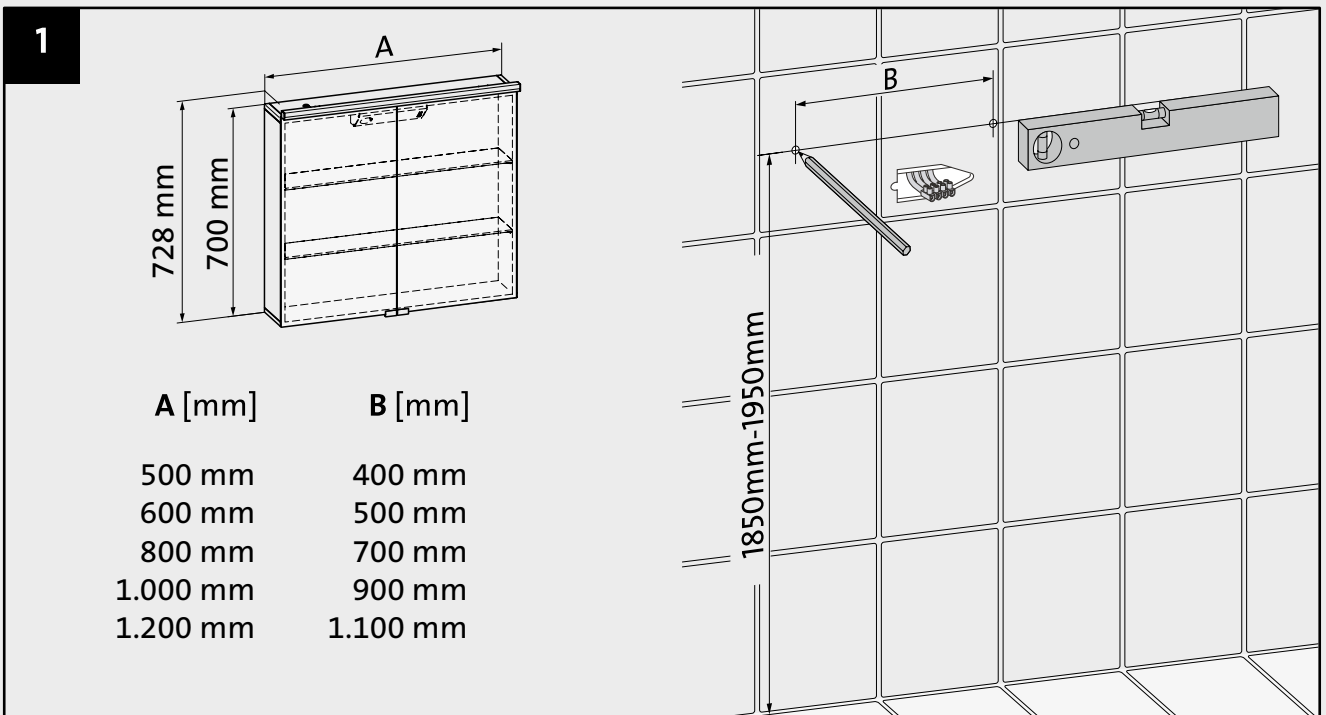
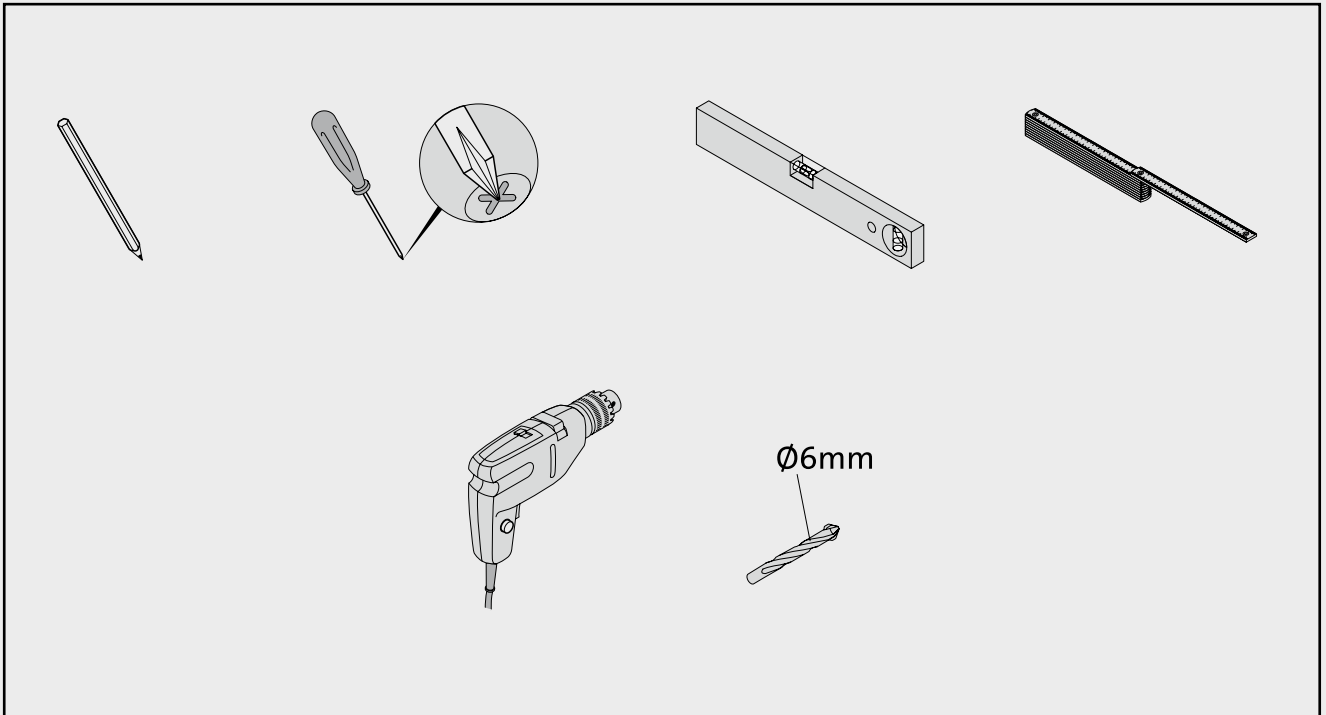
lieferumfang · scope of delivery · quantité livrée · leveromvang



9497 050 86 / 85 / 81 / 82 / 83 / 84 / 68 / 67 / 63 / 64 / 65 / 66

montage aufbauversion · installing mounted version · montage version montable

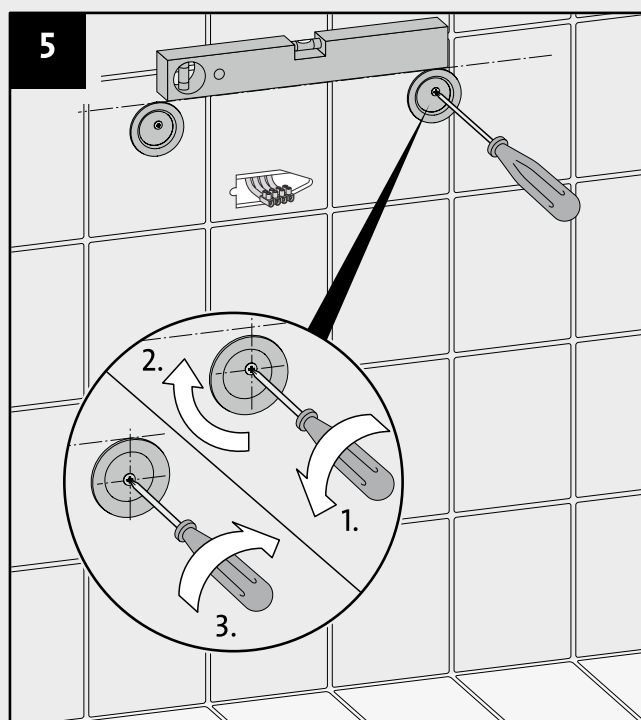
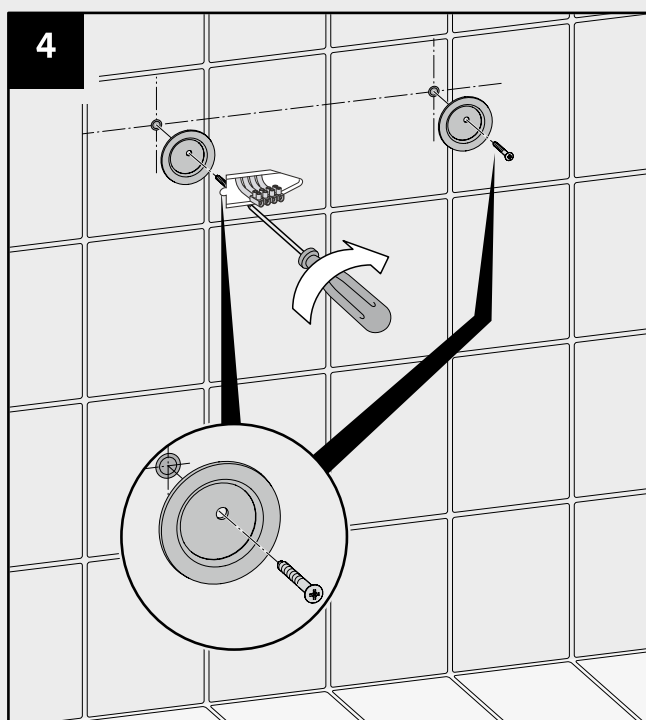
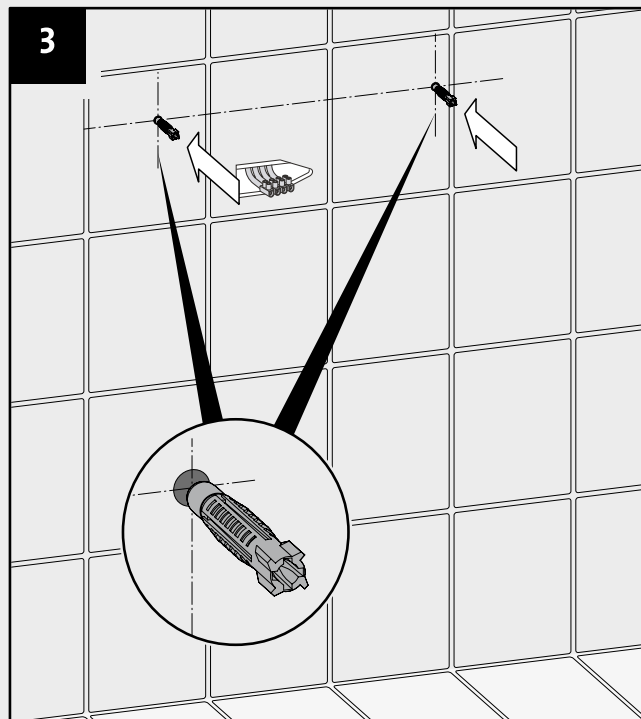
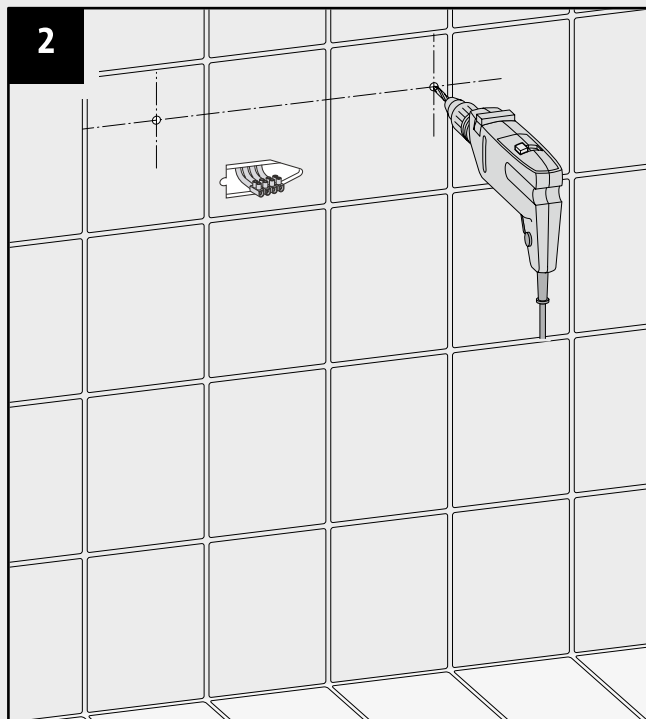
montage opbouwuitvoering

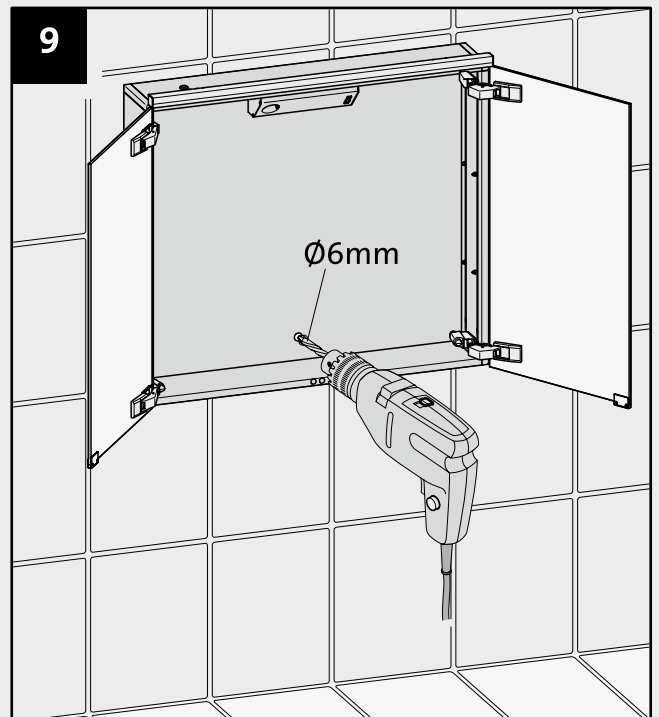
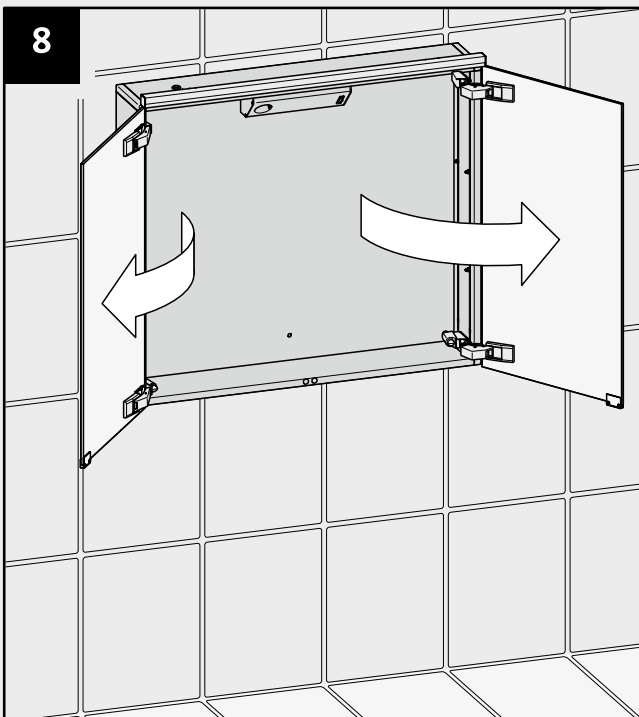
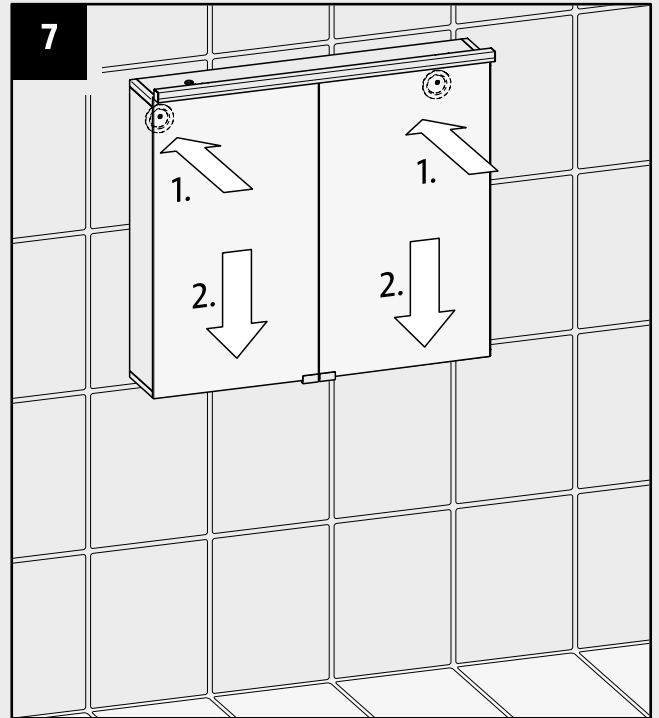
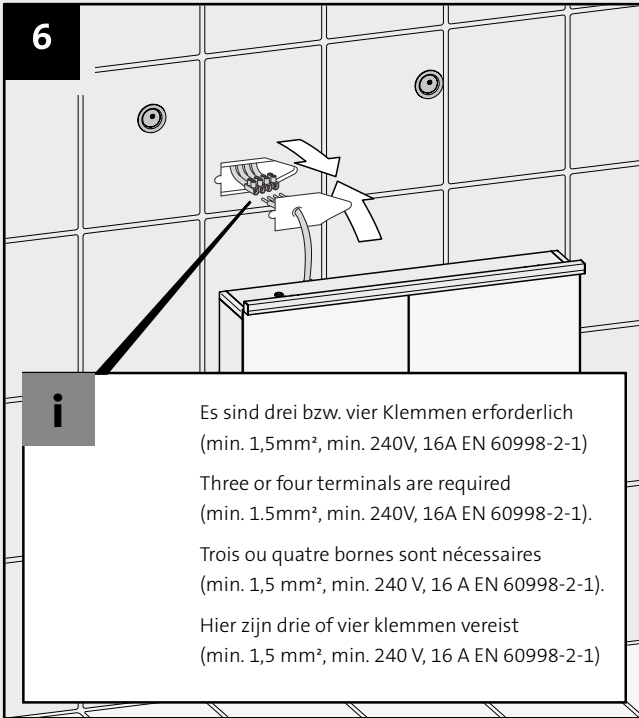


9497 050 86 / 85 / 81 / 82 / 83 / 84 / 68 / 67 / 63 / 64 / 65 / 66

montage aufbauversion · installing mounted version · montage version montable

montage opbouwuitvoering

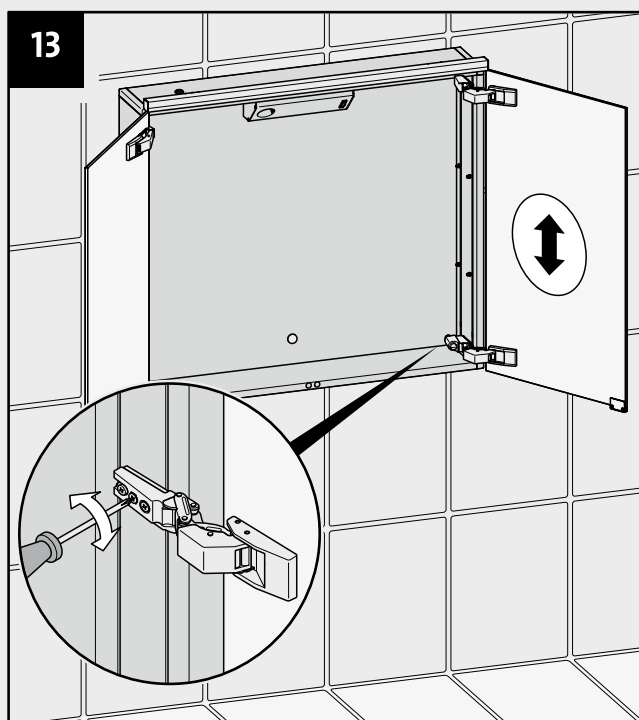
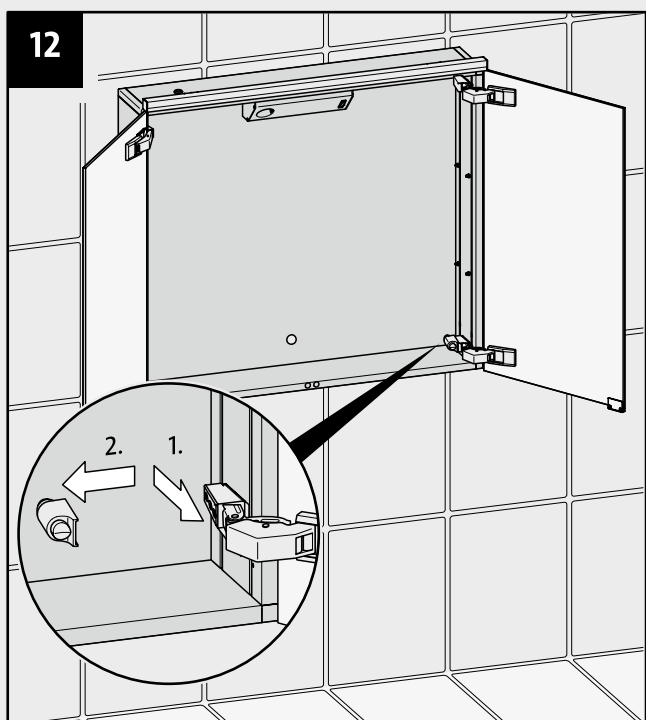
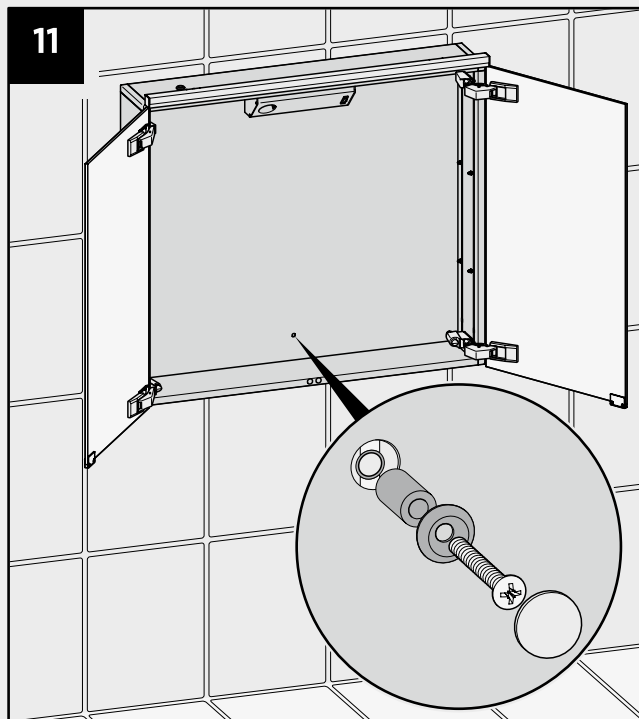
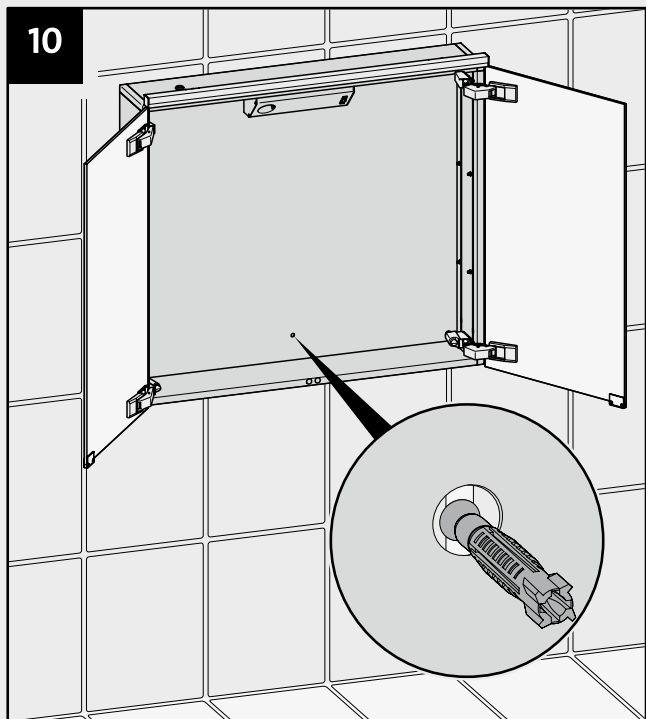


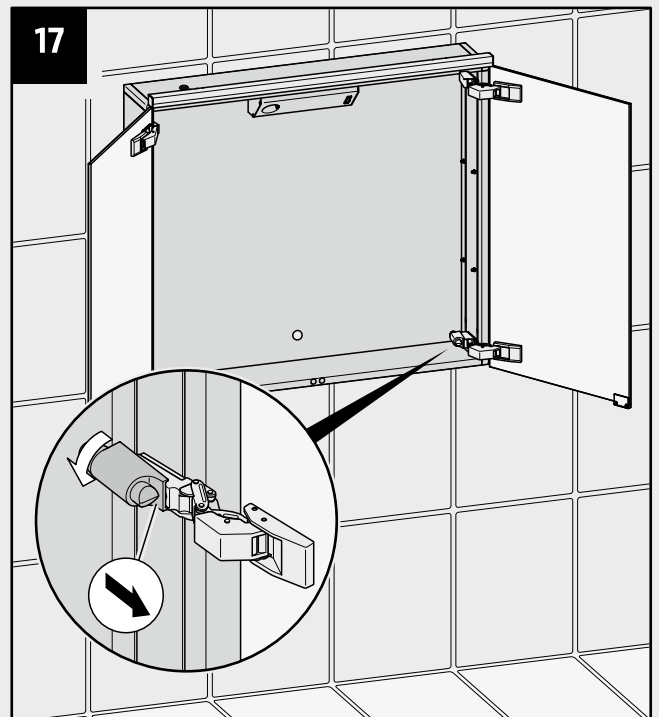
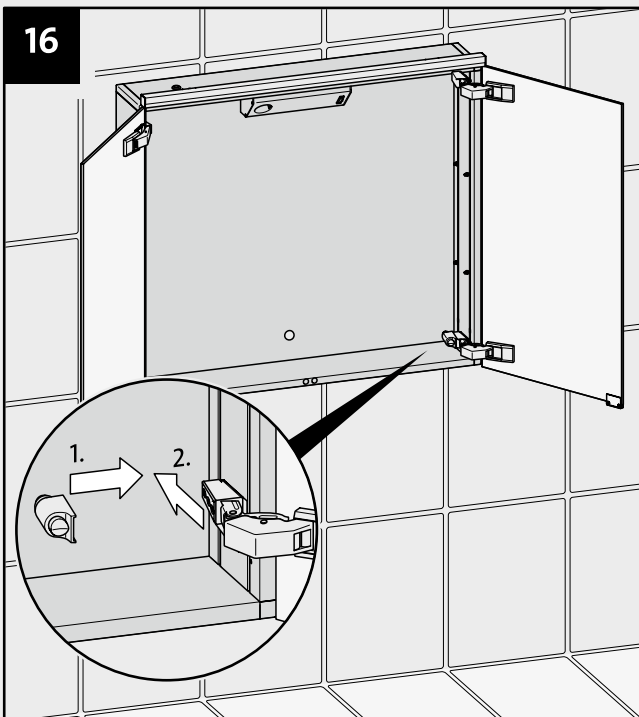
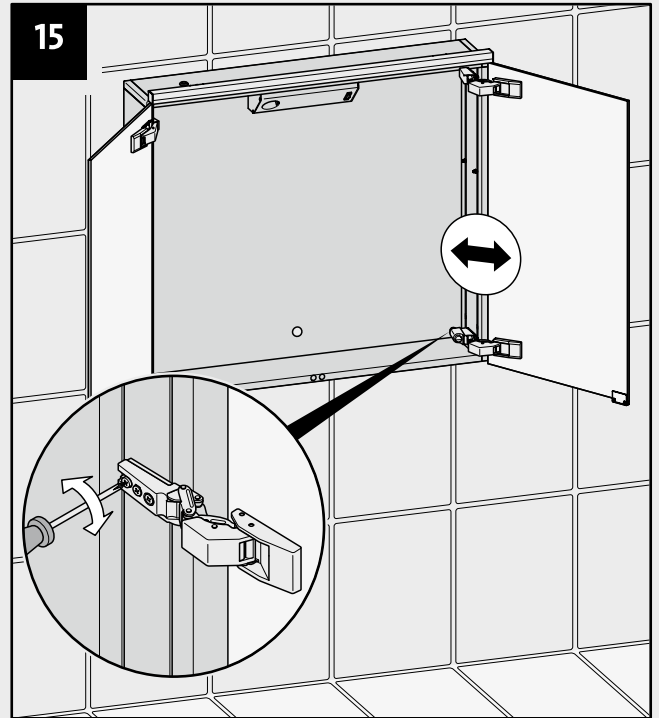
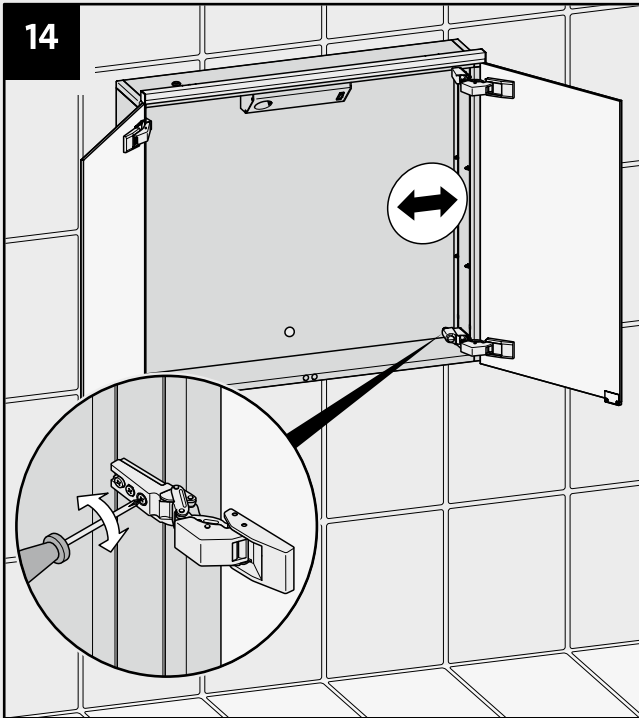


9497 050 86 / 85 / 81 / 82 / 83 / 84 / 68 / 67 / 63 / 64 / 65 / 66

montage aufbauversion · installing mounted version · montage version montable

montage opbouwuitvoering

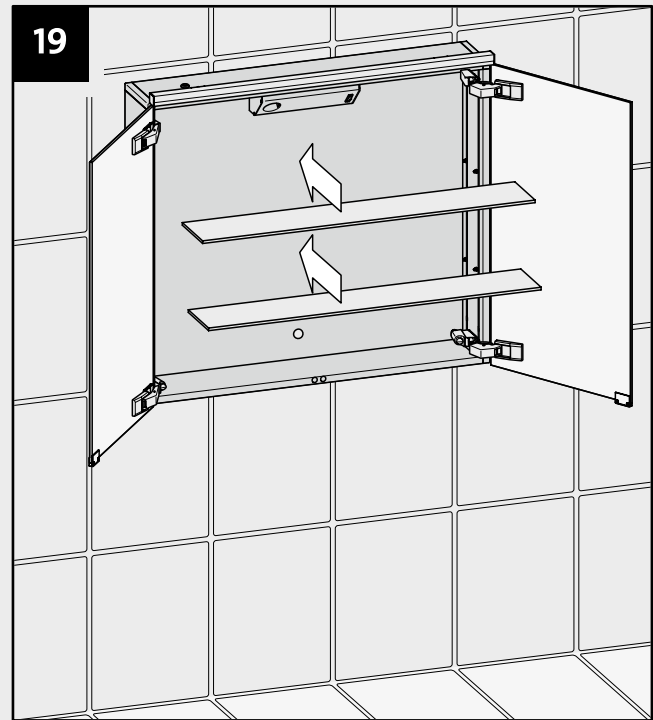
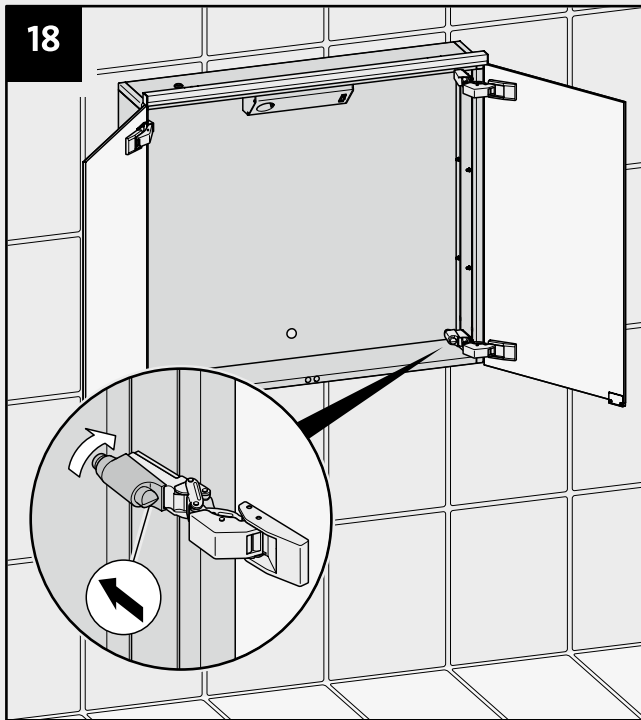




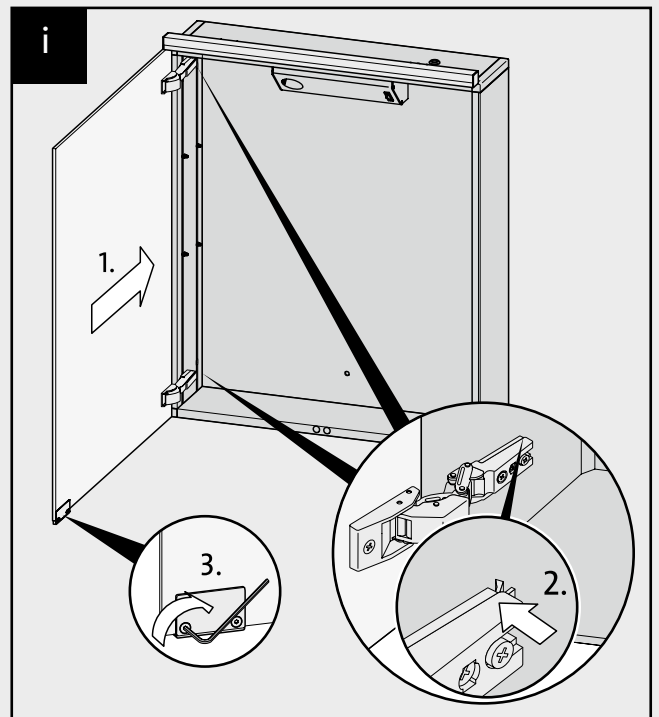
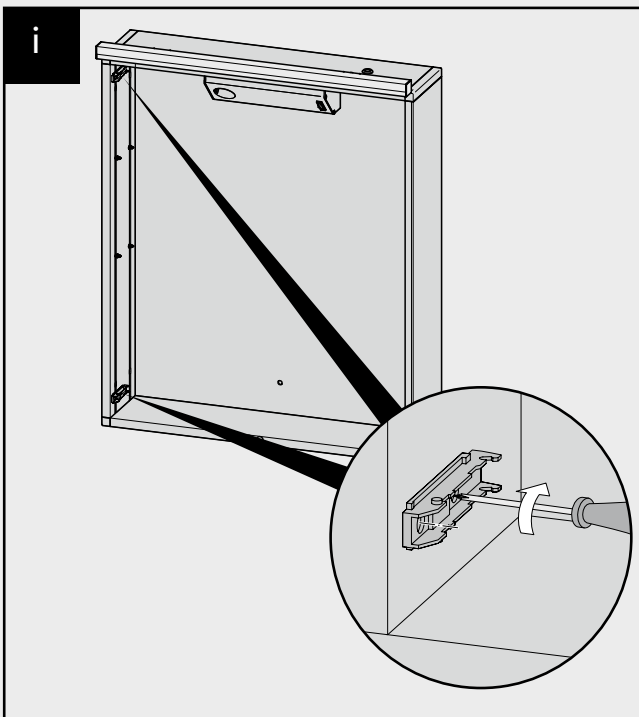
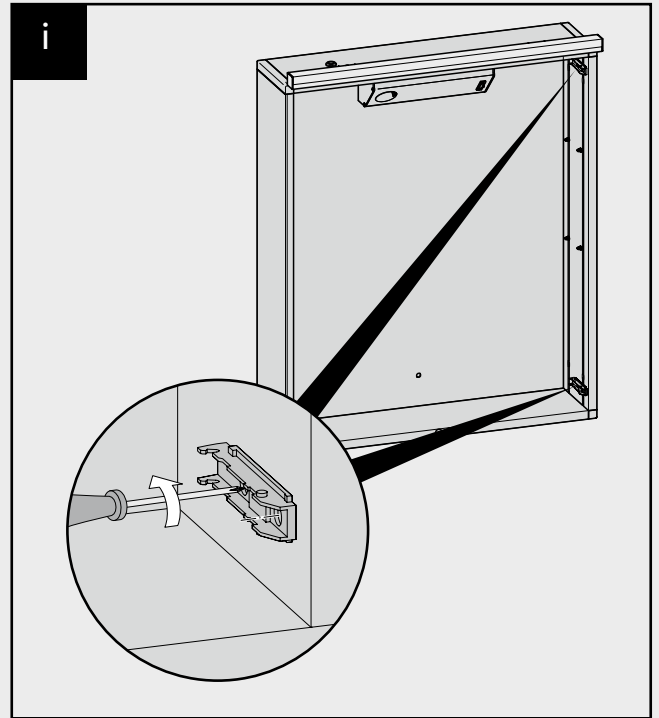
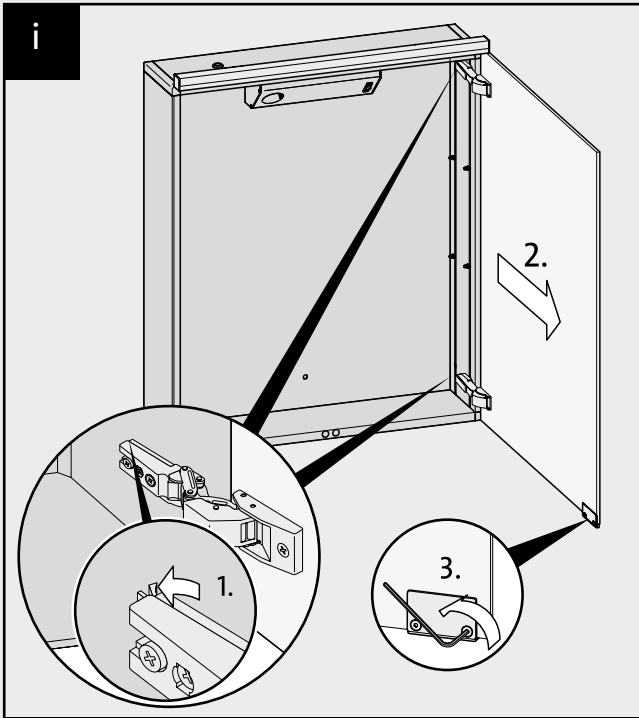
9497 050 86 / 85 / 81 / 82 / 83 / 84 / 68 / 67 / 63 / 64 / 65 / 66

montage aufbauversion · installing mounted version · montage version montable

montage opbouwuitvoering



türanschlagwechsel · changing door hinge · changer de butoir de porte · deur aanslag wisselen



emco Bad GmbH & Co. KG
Postfach 1860
D - 49803 Lingen (Ems)
Tel. +49 (0) 591 91 40-0
Fax +49 (0) 591 91 40-831
bad@emco.de

www.emco.de

Ein Unternehmen der

