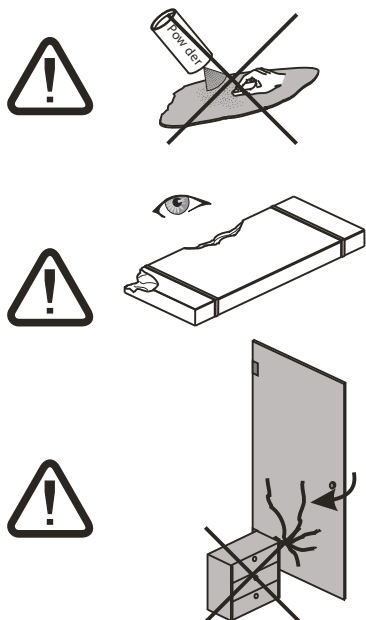
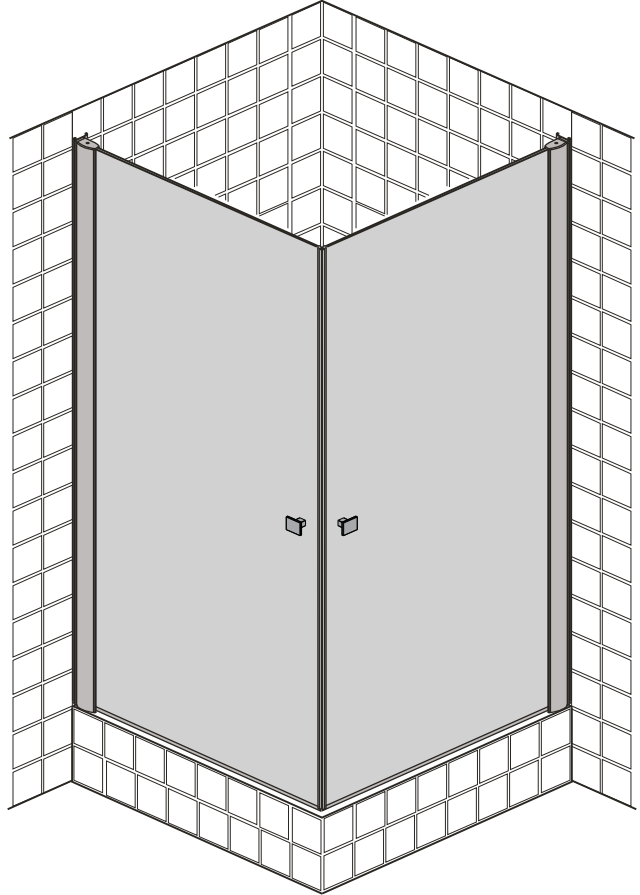
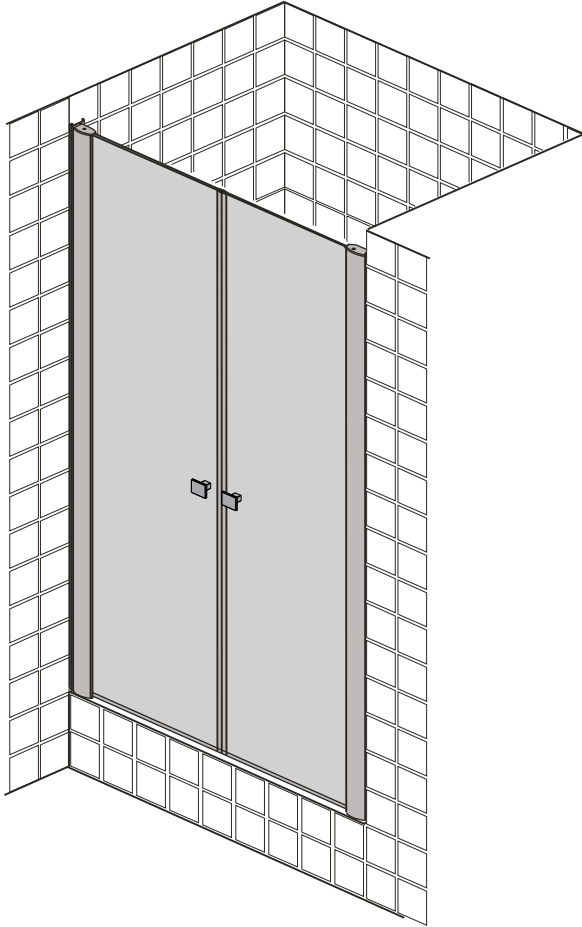


Montageanleitung T026.5

Pendeltür 2-tlg., Eckeinstieg 2-tlg.



Keine scheuernden Putzmittel verwenden !

Do not use scouring powder !

Die Kabine vor Montage auf Transportschäden überprüfen.

Für bereits montierte Objekte kann kein Schadenersatz geleistet werden.

Check the product for transport damage prior to mounting.
Products that have already been mounted will not be replaced.

Es ist sicherzustellen, daß die Türflügel beim Öffnen auf keine harten Flächen oder Kanten anschlagen können.
BRUCHGEFAHR !

Make sure the wall does not bump against hard surfaces or edges when opened.
RISK OF BREAKAGE !

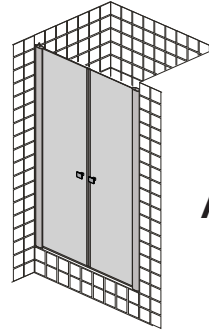
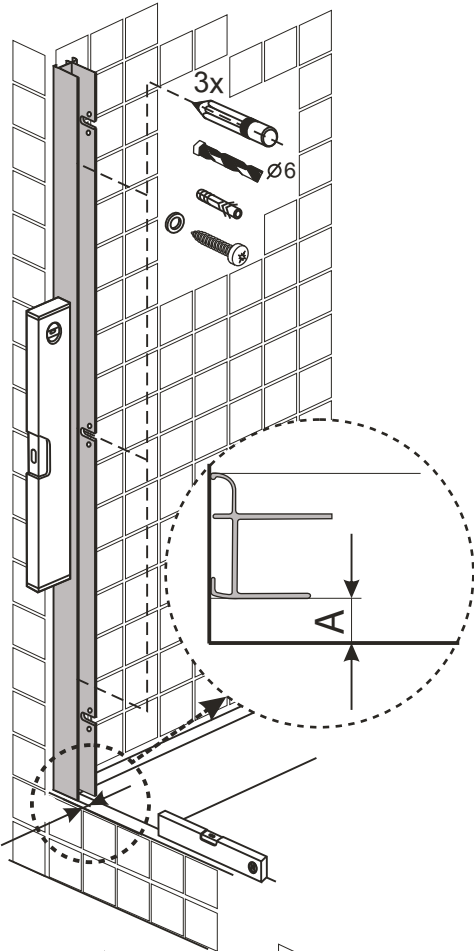
2 x
101790

6xØ6
100956

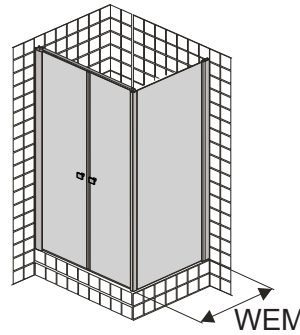
6x
101556

6x Ø4,2x45
100887

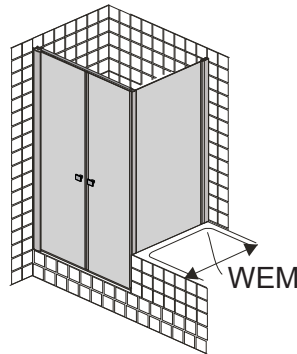
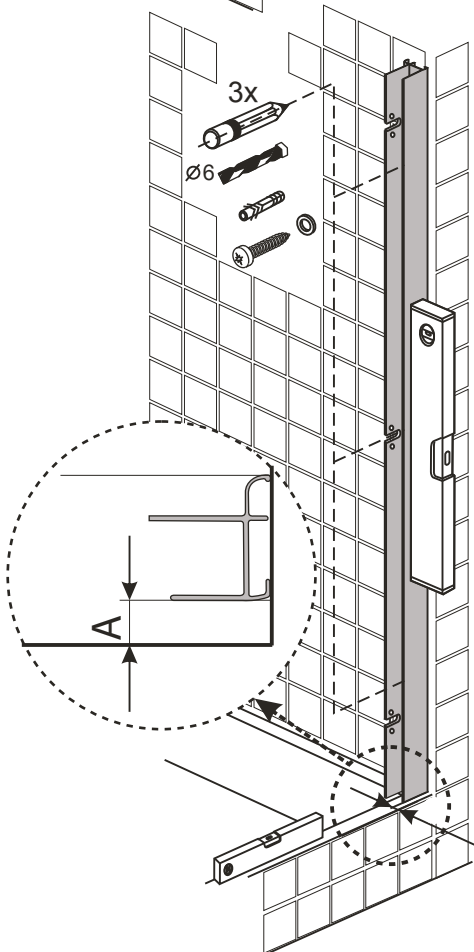
1



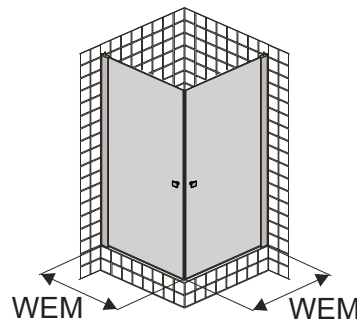
A = 15 mm



z.B. WEM 885-900 mm
A = 15 mm



z.B. WEM 885-900 mm
A = 15 mm



z.B. WEM 885-900 mm
A = 15 mm

6x $\varnothing 3,9 \times 13$
100892

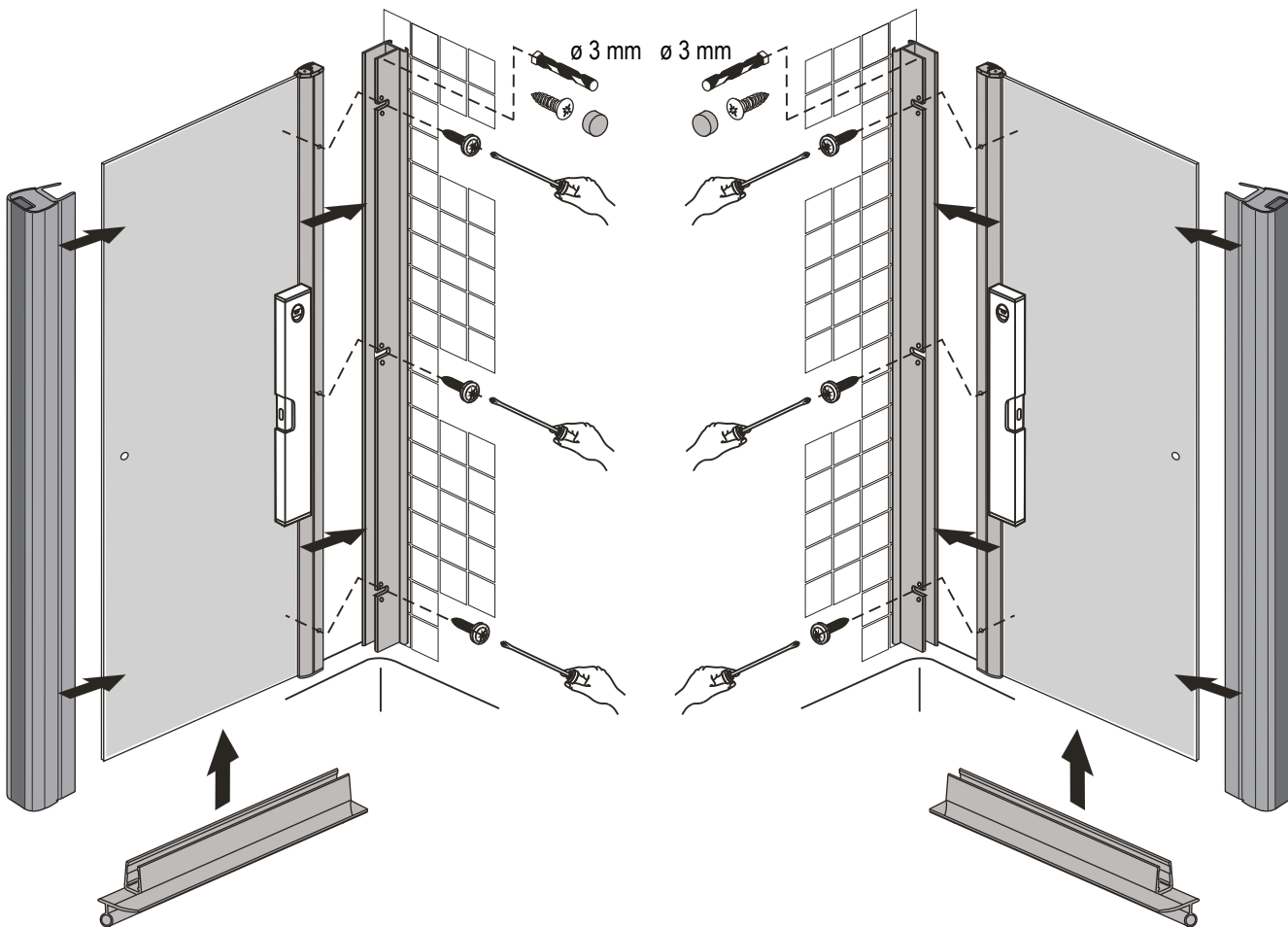
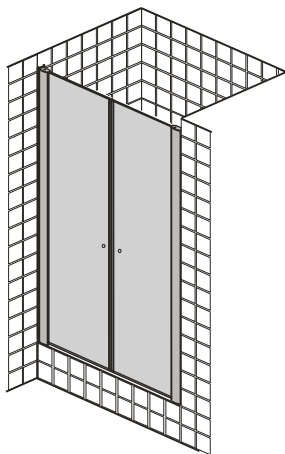
2x $\varnothing 3,5 \times 9,5$
100888

2x
100230

2x
102117

2x
105836

2



6x $\varnothing 3,9 \times 13$
100892

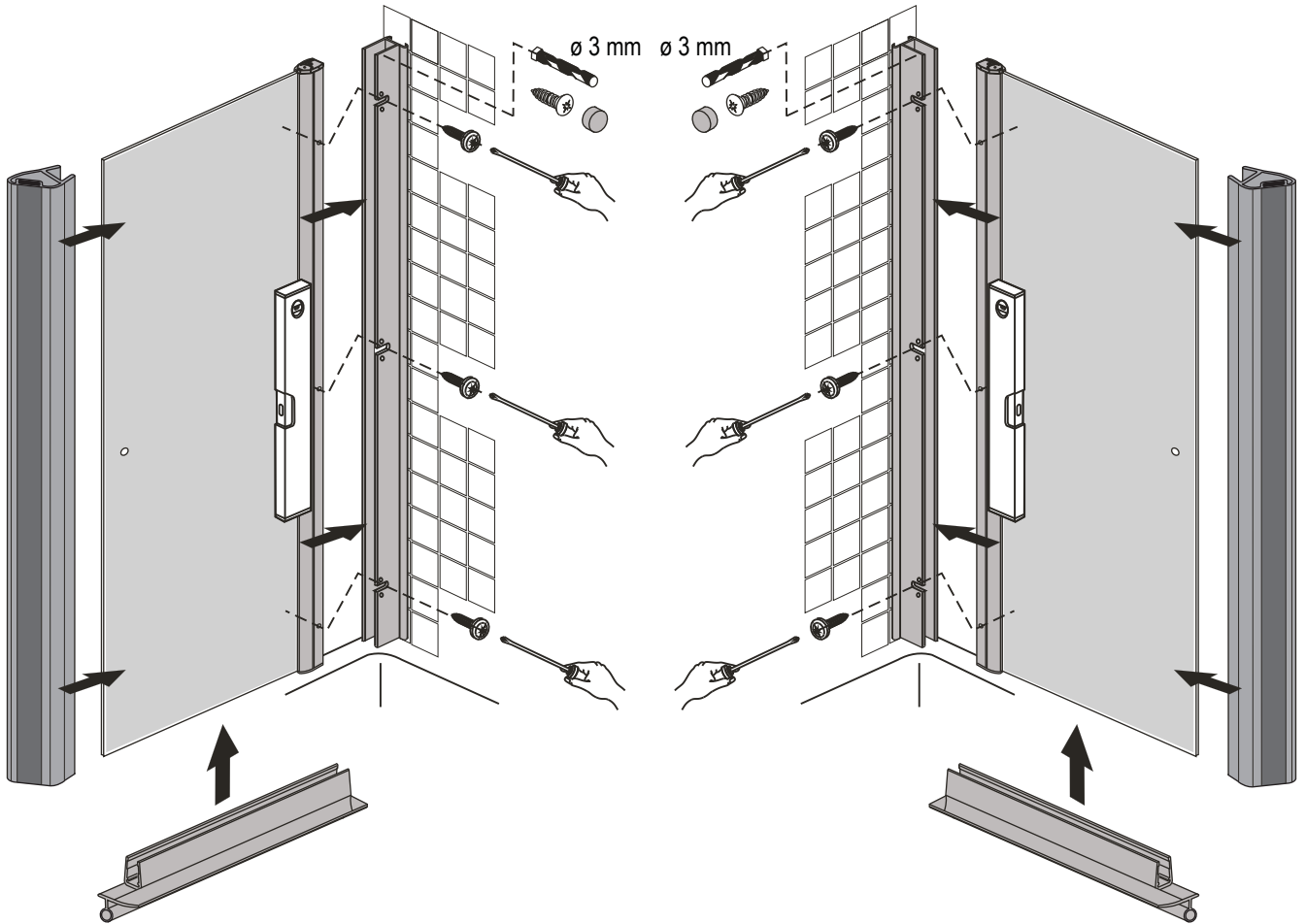
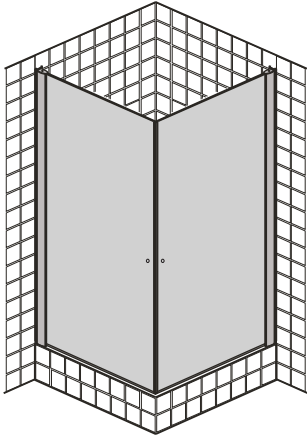
2x $\varnothing 3,5 \times 9,5$
100888

2x
100230

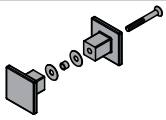
2x
102117

1x
105837
+105838

2



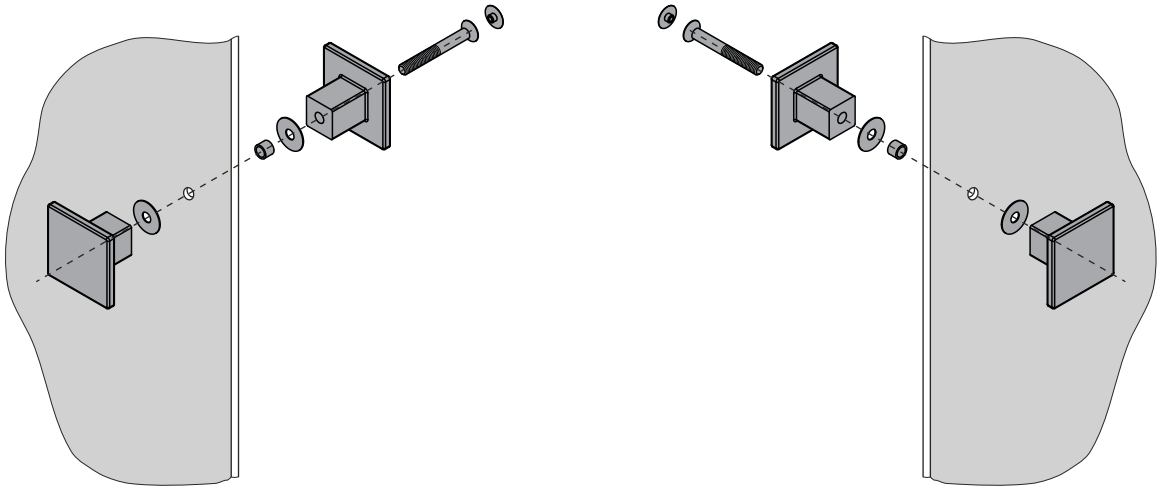
2 x
Griff kpl.



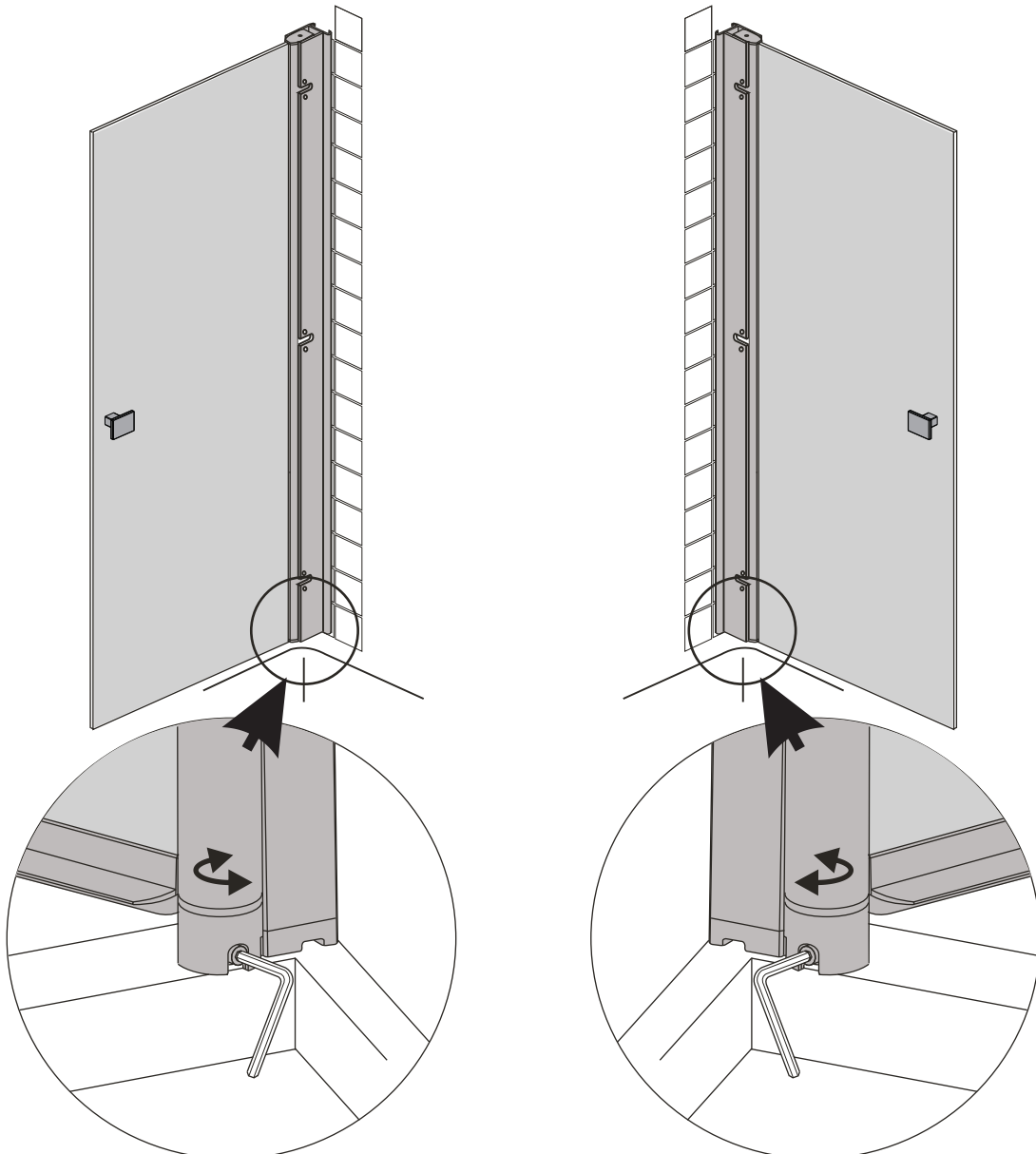
2 x
103674



3



4



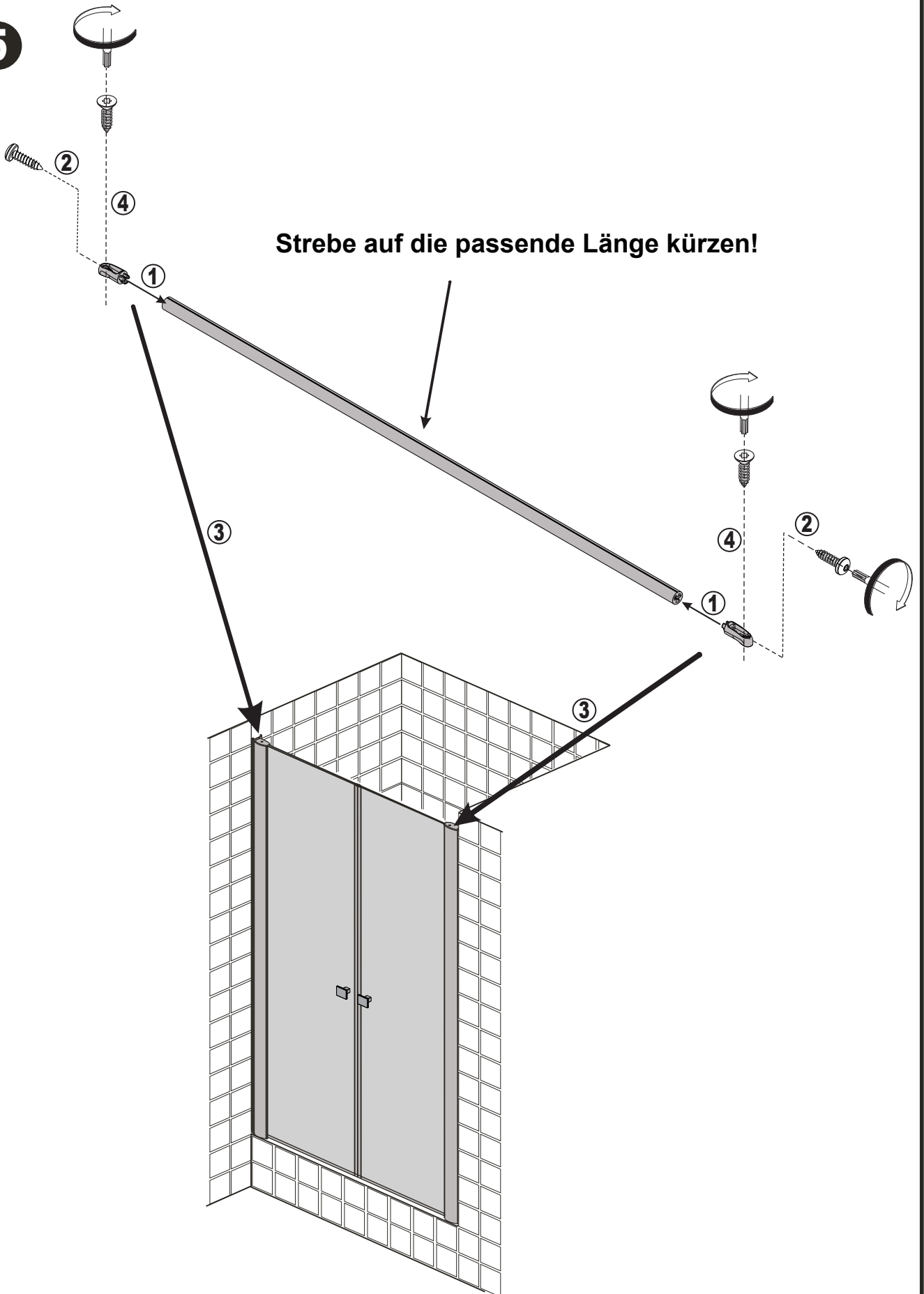
2x $\varnothing 4,2 \times 13$
104042

2x $\varnothing 3,5 \times 13$
106621

2x 104405

1x 104362

5

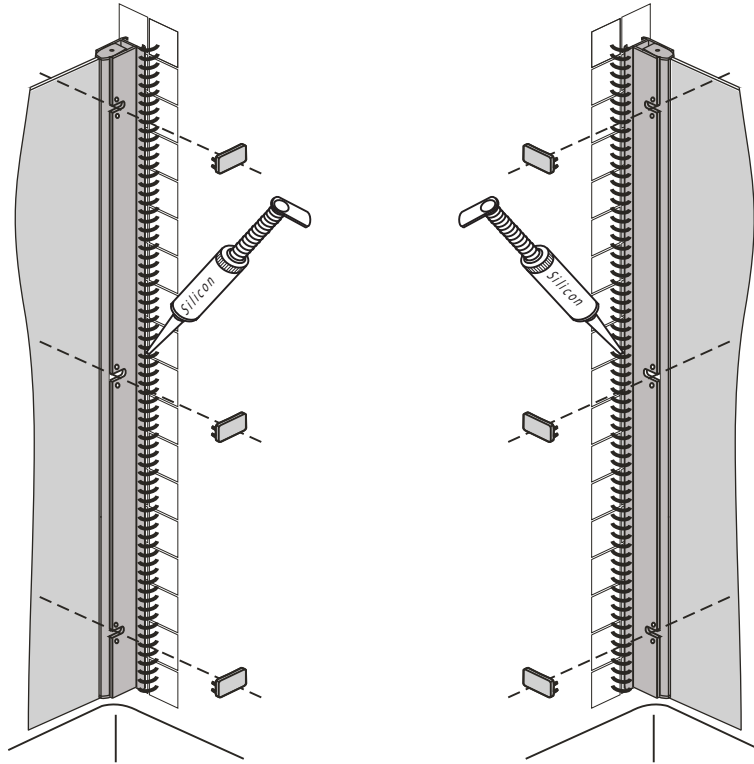




Für den entsprechenden
Untergrund geeignetes
Silicon verwenden.

6 x
100232

6



Für den entsprechenden
Untergrund geeignetes
Silicon verwenden.

7

