

# WimTec<sup>®</sup> Rohbauset S6



DE

Montageanleitung

## Allgemeine Hinweise:

---

**Diese Anleitung ist gültig für folgende Produkte:**Art.Nr. 127 904 **WimTec S6 Rohbauset****Lieferumfang:**

Wandeinbaukasten mit 2 Absperrventilen und integrierten Schmutzsieben mit Rückflussverhinderer, Thermostat mit Adapter und Putzdeckel.

**Wichtige Installationshinweise:**

UP-Dose für optionales Netzteil außerhalb des eventuellen Schutzbereichs vorsehen. Die Montage und Installation darf nur durch einen konzessionierten Fachbetrieb gemäß DIN 1988, ÖVE/ÖNORM E8001 sowie VDE 0100 Teil 701 erfolgen. Bei der Planung und Errichtung von Sanitäranlagen sind die entsprechenden örtlichen, nationalen und internationalen Normen und Vorschriften zu beachten!

Gemäß ÖNORM B 5019 ist für die thermische Desinfektion an den Abgabestellen eine Mindesttemperatur von 60 °C über mindestens 10 Minuten erforderlich. Es ist sicherzustellen, dass alle Anlagenteile (zB Rohrwerkstoff) für die bei der thermischen Desinfektion eingesetzten Temperaturen tauglich sind.



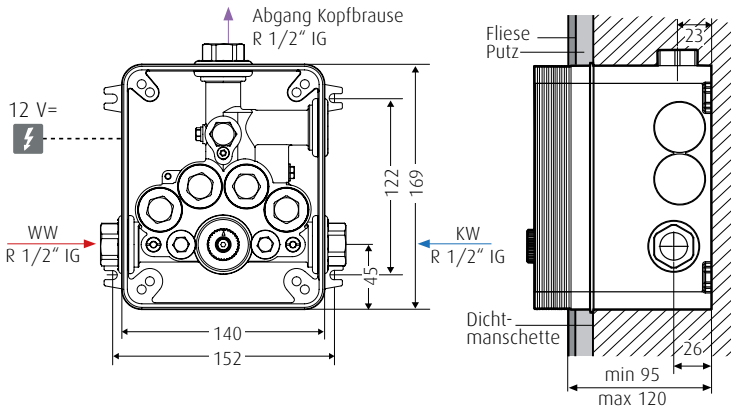
*Es gelten die „Allgemeinen Installationsbedingungen“ unter [www.wimtec.com](http://www.wimtec.com).*

# WimTec® Rohbauset S6

## Technische Daten:

Betriebsspannung:	über Netzteil 230 V 50 Hz / 12 V= Art.Nr. 117 899 - Netzteil für eine Steuerung Art.Nr. 113 792 - Netzteil für bis zu 5 Steuerungen
Leistungsaufnahme:	max. 3,5 W
Fließdruck:	0,05 - 0,5 MPa (0,5 - 5 bar)
Durchflussmenge:	max. 22 l/min bei 0,3 MPa (3 bar)
Statischer Druck:	max. 0,8 MPa (8 bar)
Wassertemperatur:	max. 70 °C (max. 80 °C für max. 10 min)
Wasserzulauf:	R 1/2" IG
Wasserablauf Brause:	R 1/2" IG
Rohbauset:	B/H/T: 140 x 169 x 95 - 120 mm

## Maße in mm:



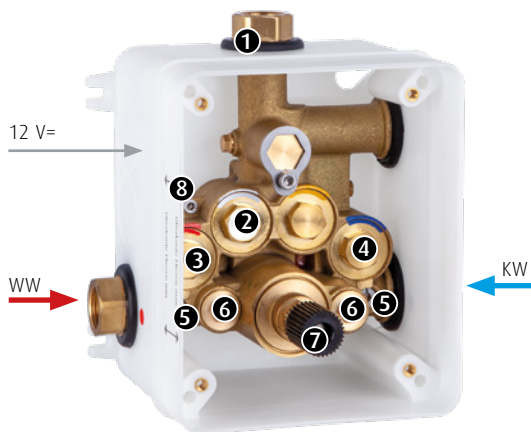
**Spannungsversorgung:** 2 x 0,5 - 1,5 mm<sup>2</sup> max. 100 m Gesamt-Kabellänge.

**Achtung:** Netzteil nicht im Rohbauset oder eventuellen Schutzbereichen anbringen.

**Leitung für WimTec Bus-System:** 2 x 1,5 mm<sup>2</sup>, LIYCY, YSLCY-OZ oder ähnliche Kabel, max. 1000 m Gesamt-Kabellänge.

## Legende

---



- ❶ Abgang Kopfbrause
- ❷ Magnetventil MW für Kopfbrause
- ❸ Magnetventil WW für gezielte Warmwasser-Spülung (thermische Desinfektion)  
(nur bei WimTec PROOF S6 - HyPlus PRO und WimTec OCEAN S6 - TD)
- ❹ Magnetventil KW für gezielte Kaltwasser-Spülung  
(nur bei WimTec PROOF S6 - HyPlus PRO)
- ❺ Vorabsperungen (bei Auslieferung geschlossen)
- ❻ Schmutzsieb und Rückflussverhinderer
- ❼ Thermostat
- ❽ Fixierschraube zum Anschluss des Erdungskabels  
(nur für WimTec OCEAN S6 und WimTec OCEAN S6 - TD)

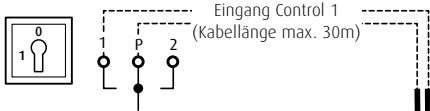
# WimTec® Rohbauset S6

## Bus-Steuerungsmodul

### WimTec PROOF S6 HyPlus | WimTec PROOF S6 HyPlus PRO:

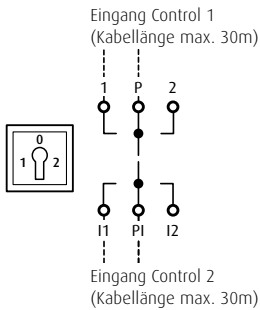
#### Variante 1:

Schlüsselschalter für eine Funktion



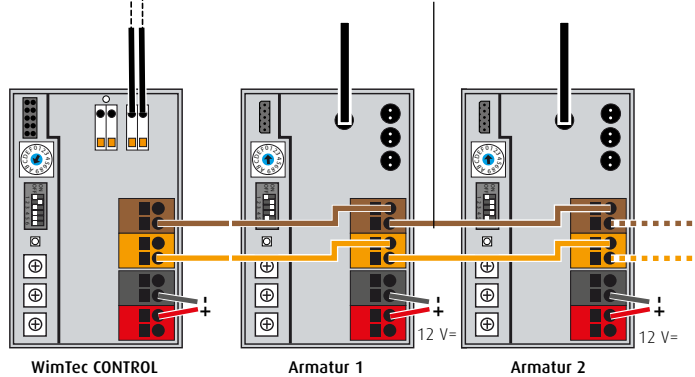
#### Variante 2:

Schlüsselschalter für zwei Funktionen



#### WimTec Bus-Steuerleitung

2 x 1,5 mm<sup>2</sup>, LIYCY, YSLCY-OZ oder ähnliche Kabel mit 1,5 mm<sup>2</sup> Querschnitt, max. 1000 m Gesamtkabellänge

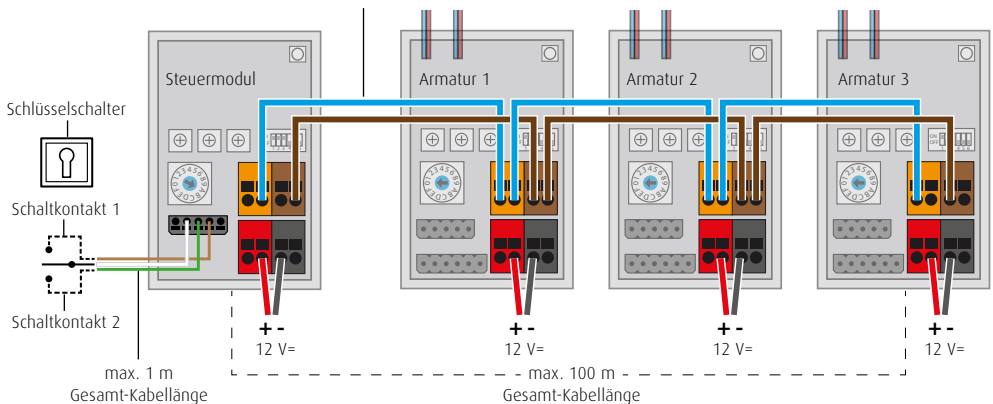


Versorgung und Bus-Leitung können auch im selben Kabel verlegt werden (4 x 1,5 mm<sup>2</sup>), Spannungsabfall bei langen Versorgungsleitungen beachten.

### WimTec OCEAN S6 - TD:

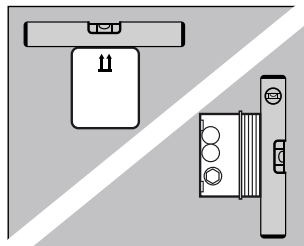
#### Steuerleitung für thermische Desinfektion

2 x 0,2 - 1,5 mm<sup>2</sup> YSLCY-OZ max. 100 m Gesamtkabellänge



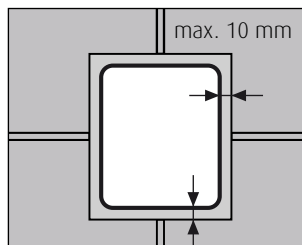
# WimTec® Rohbauset S6

## ! Bei der Montage zu beachten:



### Waagrecht / Lotrecht:

Das Rohbauset muss waagrecht und lotrecht ausgerichtet werden!



### Fliesenabstand:

Der Abstand der Fliesen zum Rohbauset darf max. 10 mm betragen!

### Montagehinweis:

Für die Funktionssicherheit der aktivierbaren Abschalt-Automatik ist zu beachten, dass die Armatur unterhalb des Duschkopfes montiert ist damit sich der Benutzer beim Duschen vor der Infrarotsensorik im Ansprechbereich befindet.

## Passend für folgende WimTec Produkte:

### WimTec OCEAN S6 – Elektronische Duscharmatur:

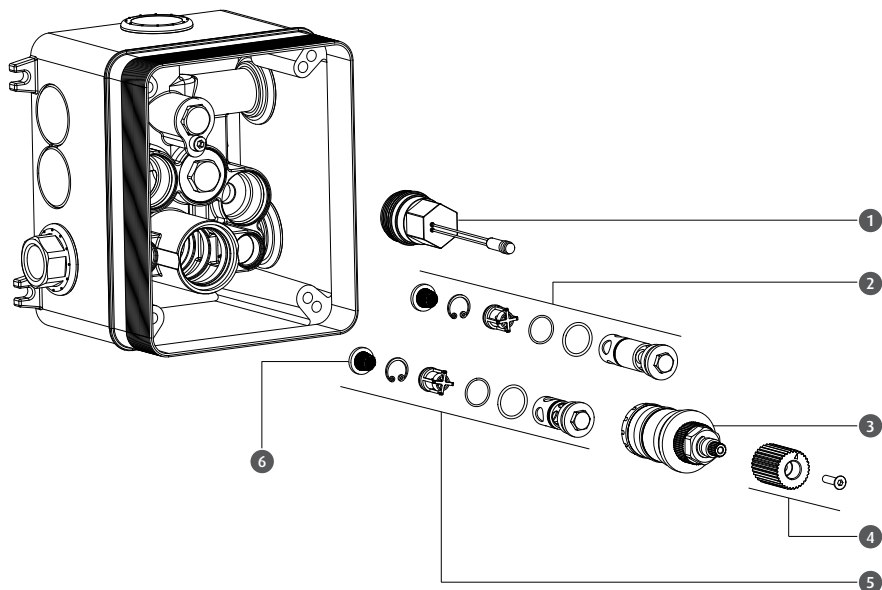
	Glas weiß	Glas schwarz
Standard	Art.Nr. 128 000	Art.Nr. 128 017
Thermische Desinfektion	Art.Nr. 128 024	Art.Nr. 128 031

### WimTec PROOF S6 – Elektronische Duscharmatur:

	Edelstahl	Chrom
Standard	Art.Nr. 127 928	Art.Nr. 127 935
HyPlus	Art.Nr. 127 966	Art.Nr. 127 973
HyPlus PRO	Art.Nr. 127 980	Art.Nr. 127 997

# WimTec® Rohbauset S6

## Ersatzteile



Nr.	Bezeichnung	Art.Nr.:
1	Magnetventil (1 Stk.)	128 833
2	Rückflussverhinderer und Vorfilter Set Kaltwasser	131 130
3	Thermostat komplett	131 154
4	Adapter für Thermostat	120 547
5	Rückflussverhinderer und Vorfilter Set Warmwasser	131 147
6	Schmutzfilter (1 Stk.)	119 770

[www.wimtec.com](http://www.wimtec.com)



**WimTec Sanitärprodukte GmbH**

**p:** A - 3325 Ferschnitz, Freidegg 50, AUSTRIA  
**t:** +43 (0) 7473 5000 **f:** +43 (0) 7473 5000 - 500  
**m:** [verkauf@wimtec.com](mailto:verkauf@wimtec.com) **i:** [www.wimtec.com](http://www.wimtec.com)