

AXOR Starck
Elektronik-Waschtismischer mit Temperaturregulierung Netzanschluss 230 V
 Oberflächen: **Chrom** Artikelnummer: **10140000**



Beschreibung

Merkmale

- ComfortZone 90
- Ausladung 103 mm
- Normalstrahl
- Durchflussmenge bei 3 bar: 5 l/min
- Temperatur einstellbar über seitlichen Mischhebel
- für Durchlauferhitzer geeignet
- Infrarot Näherungselektronik
- automatische Umgebungsanpassung der Infrarotsensorik
- Reichweite der Infrarotsensorik einstellbar (2 Einstellungen)
- 230 V / 50 Hz Netzanschluss
- Hygienespülung aktivierbar (automatischer Wasserlauf für 10 Sekunden alle 24 Stunden nach letzter Betätigung)
- Dauerspülung aktivierbar (einmaliger Wasserlauf für 180 Sekunden, geeignet zur Thermischen Desinfektion)
- manueller Wasserstop zur Beckenreinigung
- Funktion kann bei Waschtischen mit Erhöhung oder sehr breitem Waschtischrand (größer 75 mm) eingeschränkt sein
- Funktionelle Einschränkung durch zu großen Abstand
- Anschlussart: G 3/8 Anschlussschläuche
- Anschlussgröße: DN15
- Sicherheit geprüft und Fertigung überwacht durch TÜV SÜD Product Service GmbH
- Schmutzfangsiebe in den Anschlussschläuchen
- P-IX 18741/IA
- ETA VA1.42/18020
- ACS 18 ACC NY 332, valide jusqu'au 13.09.2023
- WRAS 1207021
- SINTEF 1746
- Agréé Belgaqua

Technologie



Zertifikate



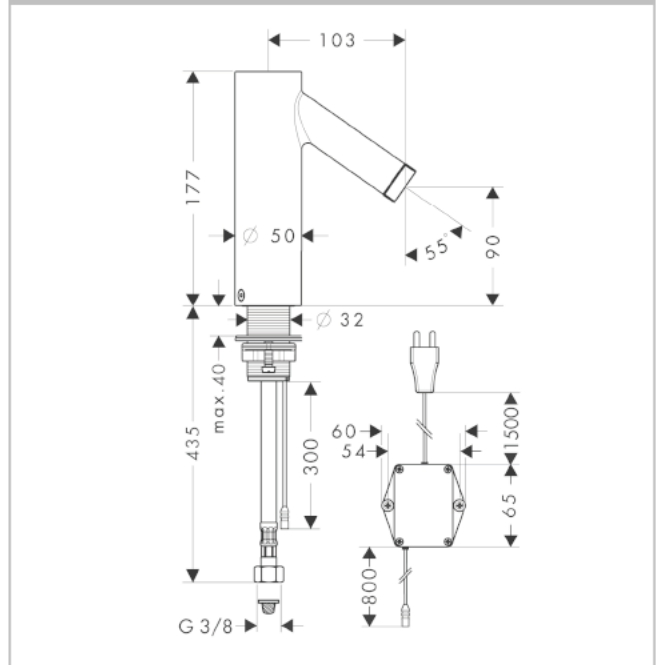
AXOR Starck
Elektronik-Waschtismischer mit Temperaturregulierung Netzanschluss 230 V
 Oberflächen: **Chrom** Artikelnummer: **10140000**



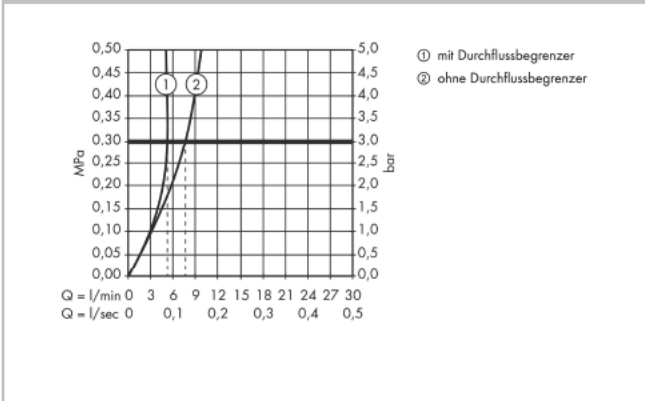
Produktabbildung



Maßzeichnung



Durchflussdiagramm

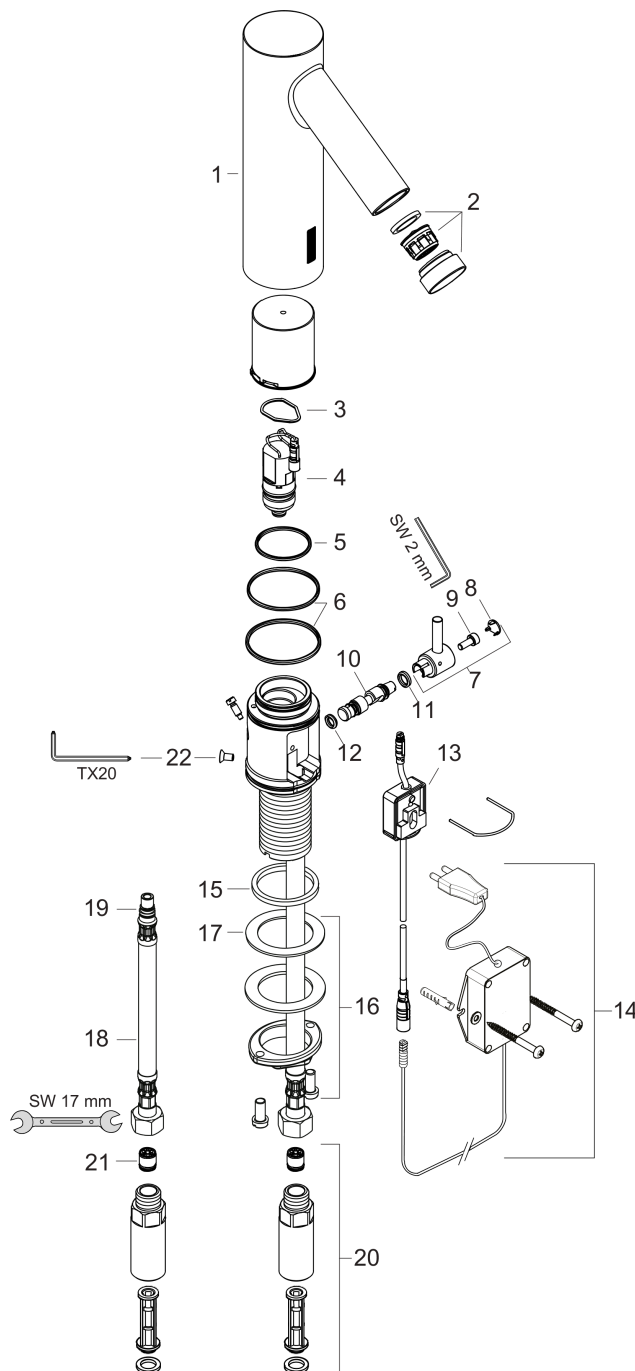


AXOR Starck
Elektronik-Waschtischmischer mit Temperaturregulierung Netzanschluss 230 V
 Oberflächen: **Chrom** Artikelnummer: **10140000**



Explosionszeichnung

Baujahr: >02/16



AXOR Starck
Elektronik-Waschtischmischer mit Temperaturregulierung Netzanschluss 230 V
 Oberflächen: **Chrom** Artikelnummer: **10140000**



Ersatzteilliste

Baujahr: >02/16

Pos.	Beschreibung	Artikelnummer	PG	VE
1	Armaturenhaube	92301000	0	1
2	Luftsprudler M24x1 (5 l/min)	95379000	0	1
3	O-Ring 17x2	98199000	0	1
4	Magnetventil	95654000	0	1
5	O-Ring 31x2	98204000	0	1
6	O-Ring 41x2	98212000	0	1
7	Umstellhebel	92378000	0	1
8	Abdeckkappe	95433000	0	1
9	Zylinderschraube M4x10	97661000	0	1
10	Mischwelle	92377000	0	1
11	O-Ring 6x2	98458000	0	1
12	O-Ring 5x2	98215000	0	1
13	Elektronik	92346000	0	1
14	Transformator	98800000	0	1
15	Flachdichtung	98749000	0	1
16	Schaftbefestigung kpl. (Ø 32)	13961000	0	1
17	Gleitring	97548000	0	1
18	Anschlussschlauch 450 mm M8x0,75 G3/8	98809000	0	1
19	O-Ring 7x1,5	98422000	0	1
20	Rückflußverhindererpatrone mit Feinfilter	92297000	0	1
21	Rückflußverhinderer DW 10	96456000	0	1
22	Schraube	93272000	0	1
a	Schaftverlängerung 35 mm	13898000	0	1