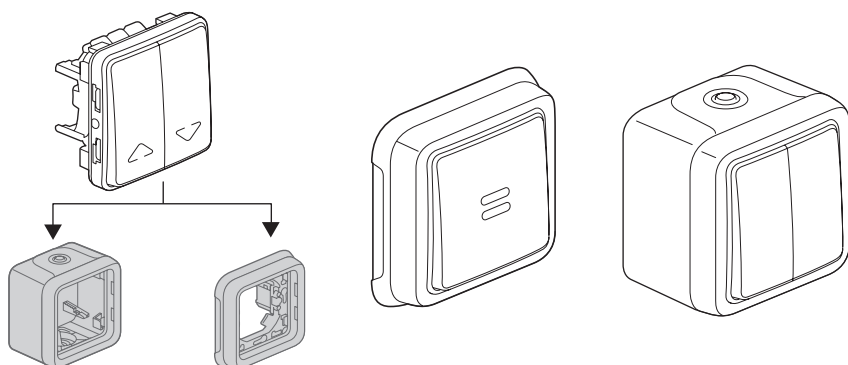


**Plexo™**  
**Διακόπτες και αλέ-ρετούρ**

**Κωδικός(-οί): 0 695 11/12/13/15/16/19/21/25/26/30/31/32/38**  
**0 696 11/12/13/15/19/25/26/27/29**  
**0 697 09/11/12/13/14/15/16/18/51/52/53/54/55/56/58**  
**0 698 11/12/17/51/52/55/56**



ΠΕΡΙΧΟΜΕΝΑ	Σελίδα
1. Χρήση . . . . .	1
2. Σειρά . . . . .	1
3. Επιδείξη τοποθέτησης . . . . .	1-2
4. Διαστάσεις . . . . .	2
5. Σύνδεση . . . . .	3
6. Τεχνικά χαρακτηριστικά . . . . .	3
7. Συντήρηση . . . . .	3
8. Εξπλισμοί και εξαρτήματα . . . . .	3-4
9. Συμμορφώσεις και εγκρίσεις . . . . .	4

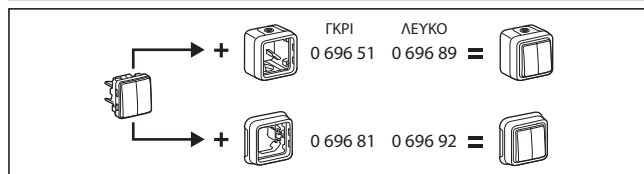
**1. ΧΡΗΣΗ**

Στεγανό σύστημα διατάξεων που προορίζεται για χρήση σε χικακούς και επαγγελματικούς τεχνικούς χώρους (γκαράζ, κάβες, πάρκινγκ, συνεργεία και βιομηχανικές κουζίνες...) καθώς και σε εξωτερικούς χώρους (βεράντες, κήπους, κάμπινγκ...).

Μηχανισμοί ελέγχου φωτισμού 10 AX-250V που περιλαμβάνουν ή όχι στοιχεία εντοπισμού (φωτεινές ενδείξεις) ή σηματοδότησης (σήμανση). Όλα τα φωτιζόμενα προϊόντα και οι φωτεινές ενδείξεις παραδίδονται με τις λυχνίες τους τοποθετημένες.

**2. ΣΕΙΡΑ**

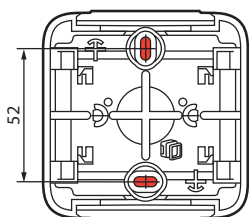
2 μοντέλα : γκρι και λευκό		Κωδικός
<b>Συνθέσιμο</b>		0 695 11/12/13/15/16/19/21/25/26/30/31/32/38 0 696 11/12/13/15/19/25/26/27/29
<b>Πλήρες επιτοίχιο</b>		0 697 09/11/12/13/14/15/16/18 0 697 51/52/53/54/55/56/58
<b>Πλήρες χωνευτό</b>		0 698 11/12/17 0 698 51/52/55/56



**3. ΕΠΙΔΕΙΞΗ ΤΟΠΟΘΕΤΗΣΗΣ**

**■ 3.1 Επιτοίχια εγκατάσταση**

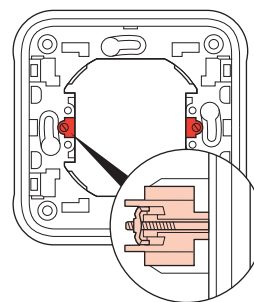
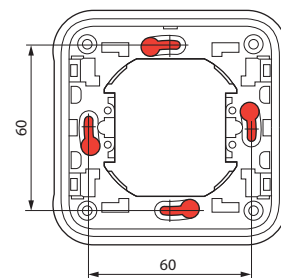
- με βίδωμα του κουτιού στη βάση με 2 βίδες Ψ 3mm έως Ψ 4 mm το μέγιστο.



**■ 3.2 Χωνευτή εγκατάσταση (συνέχεια)**

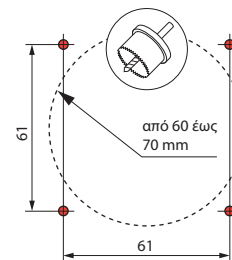
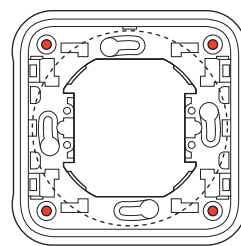
**- με βίδωμα σε κουτί χωνευτής εγκατάστασης**

- με πιάστρες σε κουτί χωνευτής εγκατάστασης



- Με διάτρηση και 4 βίδες Ψ 4 mm

Διάτρηση του υλικού στήριξης για διάμετρο από 60 mm έως 70 mm με ποτηροτρύπανο ή διατρητήρα.



**3. ΕΠΙΔΕΙΞΗ ΤΟΠΟΘΕΤΗΣΗΣ (συνέχεια)**

**■ 3.3 Σύνδεση στους σωλήνες**

Τύπος σωλήνων:

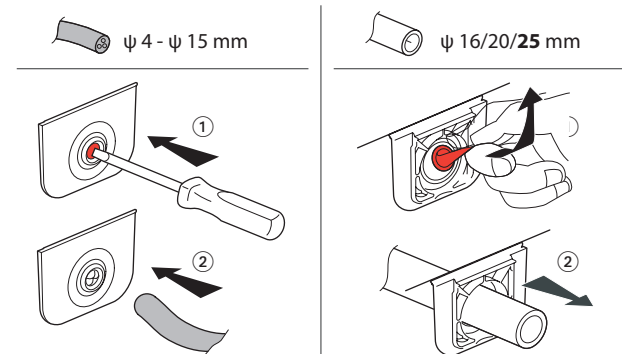
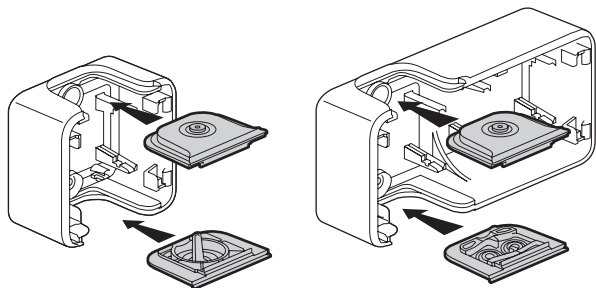
- **IRL** : παλιό IRO, μονωτικός άκαμπτος λείος σωλήνας
  - **ICA** : μονωτικός εύκαμπτος σπαστός αυλακωτός σωλήνας
  - **ICTA** : μονωτικός εύκαμπτος εγκάρσια σπαστός ελαστικός αυλακωτός αγωγός
  - **ICTL** : μόνωτικός εύκαμπτος εγκάρσια σπαστός ελαστικός λείος αγωγός
- } Ψ 16 έως 25 mm

Καλώδια (παραδείγματα):

- άκαμπτοι αγωγοί: U 1000R2V 3G2,5
- εύκαμπτοι αγωγοί: H07 RN - F 3G2,5

Τύποι φλάντζας: εύκαμπτες με μεμβράνες, 2 τύποι αφαιρέσιμοι.

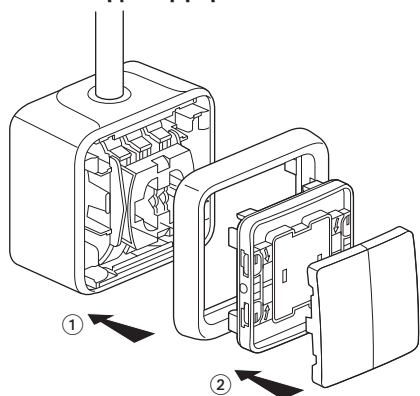
- φλάντζα 1 εξόδου που παραδίδεται σε κουτί 1 θέσης (επάνω και κάτω).
- φλάντζα 1 εξόδου που παραδίδεται σε κουτιά 2 θέσεων και 3 θέσεων (επάνω).
- φλάντζα 2 εξόδων που παραδίδεται σε κουτιά 2 θέσεων και 3 θέσεων (κάτω).



Διατίθενται επίσης ως εξαρτήματα:

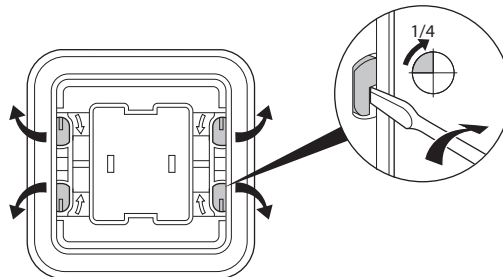
- 695 96 γκρι φλάντζα 1 εξόδου
- 695 99 γκρι φλάντζα 2 εξόδων
- 696 46 λευκή φλάντζα 1 εξόδου
- 696 49 λευκή φλάντζα 2 εξόδων

**■ 3.4 Συναρμολόγηση**



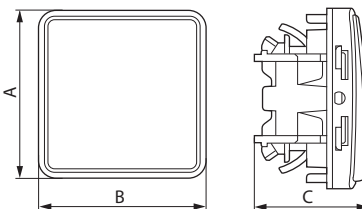
**3. ΕΠΙΔΕΙΞΗ ΤΟΠΟΘΕΤΗΣΗΣ (συνέχεια)**

Το κλείδωμα IP55 του μπροστινού τμήματος (κάλυμμα) επάνω στο κουτί διασφαλίζεται με περιστροφή τεσσάρων 1/4 της βόλτας. Η κατεύθυνση περιστροφής για κάθε 1/4 της βλτας δίδεται με ένδειξη στο κάλυμμα.

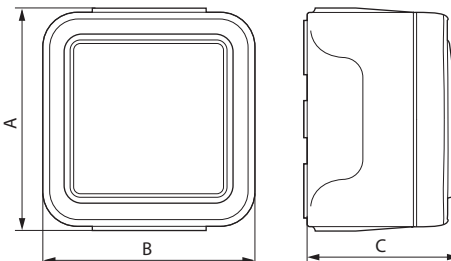


**4. ΔΙΑΣΤΑΣΕΙΣ (mm)**

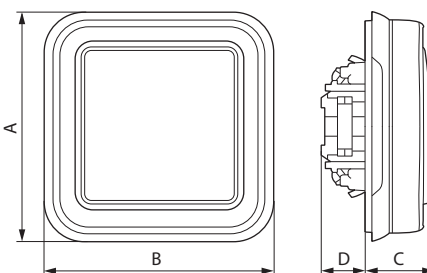
**■ Επιτοίχιος**



**■ Επιτοίχιος**



**■ Χωνευτός**

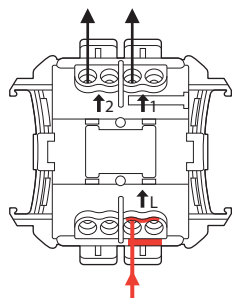


	A	B	C	D
Επιτοίχιος	64	64	40	-
Επιτοίχιος	84	80	57	-
Χωνευτός	86	86	23	19

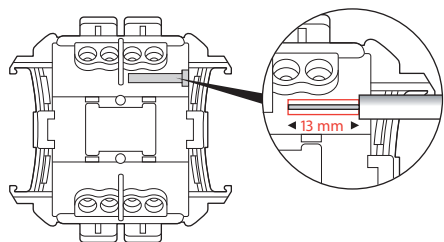
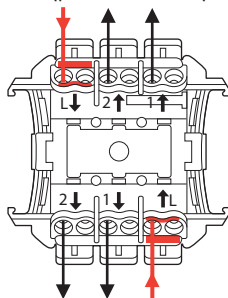
5. ΣΥΝΔΕΣΗ

■ Σύνδεση στους αγωγούς

• 1 σημείο διακοπής



• 2 σημείο διακοπής



Μηχανισμός με ακροδέκτες με βίδες  
 Η χωρητικότητα των ακροδεκτών είναι από 1,5 mm<sup>2</sup> έως 2,5 mm<sup>2</sup> (1 ή 2 αγωγοί).  
 Το απαραίτητο μήκος απογύμνωσης είναι 13 mm.

6. ΤΕΧΝΙΚΑ ΧΑΡΑΚΤΗΡΙΣΤΙΚΑ

■ 6.1 Μηχανικά χαρακτηριστικά

IP 55  
 K 07

■ 6.2 Χαρακτηριστικά υλικών

Κουτί, βάση: PP (ενισχυμένο πολυπροπυλένιο)  
 Πλαίσιο, πλήκτρο: ABS (Ακρυλο-Βουταδιένιο-Στυρόλιο)  
 Φλάντζα, διακοσμητικό κάλυμμα: PP+SEBS (Στυρόλιο Αιθυλένιο Βουταδιένιο Στυρόλιο)  
 Μηχανισμός: PC (Πολυανθρακικό)

Δεν παρατηρήθηκε αξιοσημείωτη αλλαγή κατόπιν δοκιμής 7 ημερών με ενεργειακό φωτισμό 550 W/m<sup>2</sup> (Χρωματομετρική μέτρηση σύμφωνα με τη μέθοδο Lab).

Αντοχή στην αλατούχα ομίχλη: 7 ημέρες (168 ώρες)

Αυτοσβήνόμενο σύμφωνα με το CEI 60695-2-11:

- στοιχεία (ή εξαρτήματα) απαραίτητα για τη διατήρηση των υπό τάση τμημάτων στη θέση τους: 850°C
- στοιχεία (ή εξαρτήματα) μη απαραίτητα για τη διατήρηση των υπό τάση τμημάτων στη θέση τους: 650°C

■ 6.3 Ηλεκτρικά χαρακτηριστικά

Ένταση: 10 AX

6 AX αναφορές 0 695 15 - 0 696 15

Τάση: 250 V~

Συχνότητα: 50 Hz

■ 6.4 Κλιματολογικά χαρακτηριστικά

Θερμοκρασία αποθήκευσης και χρήσης: 25° C έως + 60° C

7. ΣΥΝΤΗΡΗΣΗ

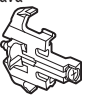

Επιφανειακός καθαρισμός με πανί στεγνό ή εμποτισμένο με σαπουνό-νερο. Μην χρησιμοποιείτε ακετόνη, καθαριστικό για απομάκρυνση πίσσας ή τριχλωροαιθυλένιο.

**Προσοχή:** Για χρήση ειδικών προϊόντων καθαρισμού, απαιτείται προηγούμενη δοκιμή.

8. ΕΞΠΛΙΣΜΟΙ ΚΑΙ ΕΞΑΡΤΗΜΑΤΑ

Όνομασία	Χρήσεις	Κωδ.	Χρώμα
Πλαίσιο επικέτας + επικέτα	Ετικέτα PVC 30/100 α για προϊόντα πλαισίου επικέτας	0 694 91	
Λυχνία φθορισμού 230 V 1 mA πράσινη	Μόνο για απλό και φωτεινό ωθούμενο διακόπτη	0 694 96	
Λυχνία φθορισμού 230 V 0,5 mA πράσινη	Φωτεινό στοιχείο εντοπισμού	0 694 97	
Λυχνία νέον 230 V 1 mA πορτοκαλί	Φωτεινή ένδειξη	0 694 98	
Λυχνία φθορισμού 12 V 15 mA πράσινη	Φωτεινό στοιχείο εντοπισμού	0 694 99	
Λυχνία φθορισμού 12 V 20 mA πράσινη	Φωτεινό στοιχείο εντοπισμού	0 694 95	
Φλάντζα 1 εξόδου	Επιτρέπει τη διασφάλιση καλαίσθητης ένωσης μεταξύ των κουτιών και των καλωδίων έως και Ψ 16 mm	0 695 96 0 696 46	Γκρι Λευκό
Φλάντζα 2 εξόδων	Επιτρέπει τη διασφάλιση καλαίσθητης ένωσης μεταξύ των κουτιών και των καλωδίων έως και Ψ 16 mm	0 695 99 0 696 49	Γκρι Λευκό
Οδηγός χάραξης	Επιτρέπει το γρήγορο εντοπισμό των αποστάσεων στερέωσης όλων των κουτιών	0 695 97	
Σετ 4 πυριμάτων	Επιτρέπει το σφράγισμα των οπών στερέωσης στον πυθμένα του κουτιού	0 695 98	Γκρι
Στυποθλίπτης πολλαπλών καλωδίων	(PG) Ψ 7 - 14 mm	0 696 53	
Στάνταρ πιάστρα	Συναρμολογείται σε όλες τις χωνευτές βάσεις 1 θέσης με απλό κλιπσάρισμα	0 849 00	
Μακριά πιάστρα	Συναρμολογείται σε όλες τις χωνευτές βάσεις 1 θέσης με απλό κλιπσάρισμα	0 849 01	

**8. ΕΞΠΛΙΣΜΟΙ ΚΑΙ ΕΞΑΡΤΗΜΑΤΑ** (συνέχεια)

Όνομασία	Χρήσεις	Κωδ.	Χρώμα
Δαγκάνα 	Επιτρέπει τη διέλευση από το ΙΚ 07 στο ΙΚ 08 πάνω στις εντοιχισμένες πρίζες και τις εντολές	0 696 47	
Μπλοκ ακροδεκτών αναδιανομής 	Απευθείας σύνδεση μετά από απλή απογύμνωση των άκαμπτων αγωγών χωρητικότητα των ακροδεκτών: 0,75 έως 2,5 mm <sup>2</sup>	0 343 22	

**9. ΣΥΜΜΟΡΦΩΣΕΙΣ ΚΑΙ ΕΓΚΡΙΣΕΙΣ**

- Προϊόντα σύμφωνα με τα πρότυπα:
  - Γαλλικό NF EN 606691
  - Βελγικό NBN EN 606691
  - Διεθνές CEI 606691
- Έγκριση NF USE σύμφωνα με το NF EN 606691