



Wasser erleben

# HANSAPOLO

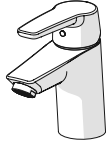
INSTALLATION AND MAINTENANCE GUIDE



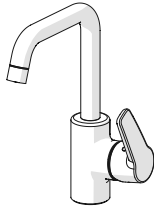


## Contents

<b>CZ</b> Obsah	<b>FI</b> Sisällysluettelo	<b>IT</b> Indice	<b>PT</b> Conteúdo
<b>DE</b> Inhaltsübersicht	<b>FR</b> Sommaire	<b>NL</b> Inhoud	<b>RU</b> Содержание
<b>DK</b> Indholdsfortegnelse	<b>GR</b> Περιεχόμενα	<b>NO</b> Innhold	<b>SE</b> Innehållsförteckning
<b>ES</b> Contenidos	<b>HU</b> Tartalom	<b>PL</b> Spis treści	<b>SK</b> Obsah



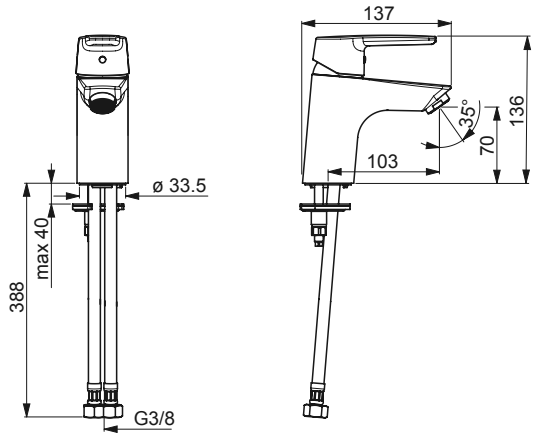
Technical data .....	4-8
Installation .....	10, 12-13
Operation.....	14
Maintenance.....	14-17
Spare parts.....	18



Technical data .....	8-9
Installation .....	11, 13
Operation.....	14
Maintenance.....	14-17
Spare parts.....	19

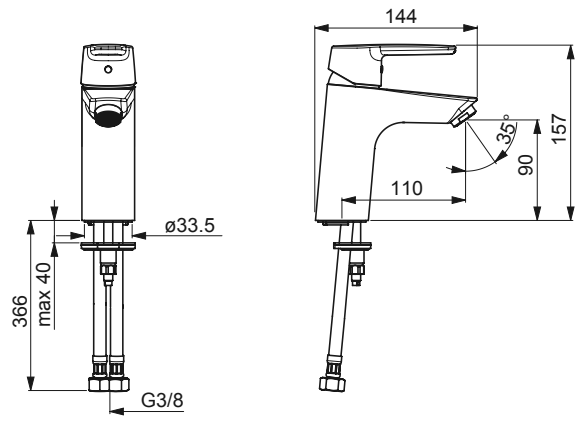
**5142 2293**

EN 817  
 50 -1000 kPa  
 0.1 l/s (300 kPa)  
 200 kPa (0.1 l/s)  
 max. +80°C



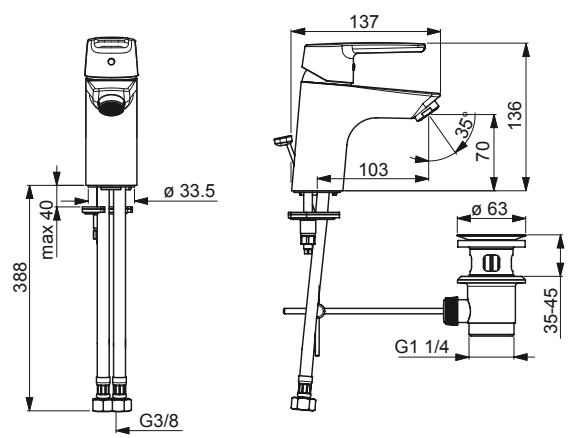
**5152 2293**

EN 817  
 50 -1000 kPa  
 0.1 l/s (300 kPa)  
 200 kPa (0.1 l/s)  
 max. +80°C



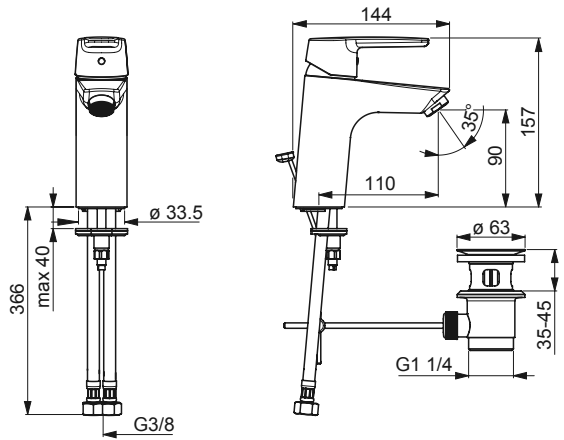
**5140 2293**

EN 817  
 50 -1000 kPa  
 0.1 l/s (300 kPa)  
 200 kPa (0.1 l/s)  
 max. +80°C



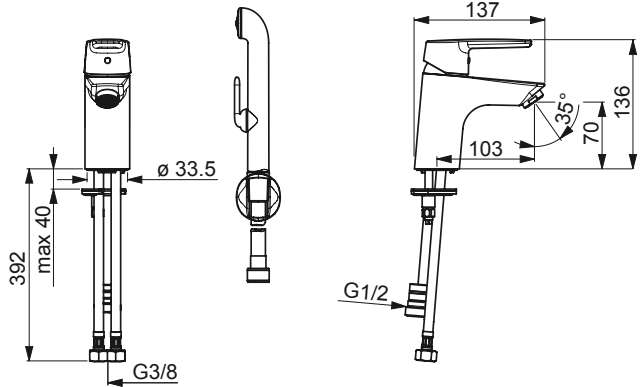
### 5150 2293

EN 817  
 50 -1000 kPa  
 0.1 l/s (300 kPa)  
 200 kPa (0.1 l/s)  
 max. +80°C



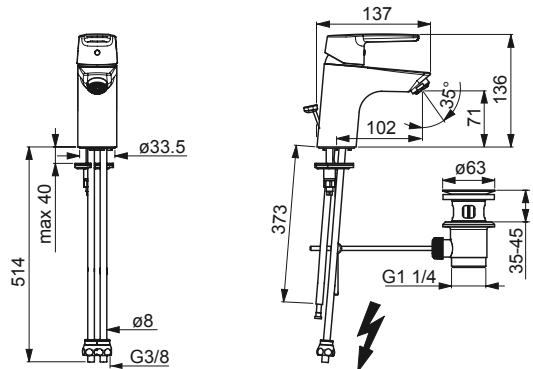
### 5146 2293

EN 817  
 50 -1000 kPa  
 0.1 l/s (300 kPa)  
 200 kPa (0.1 l/s)  
 max. +80°C



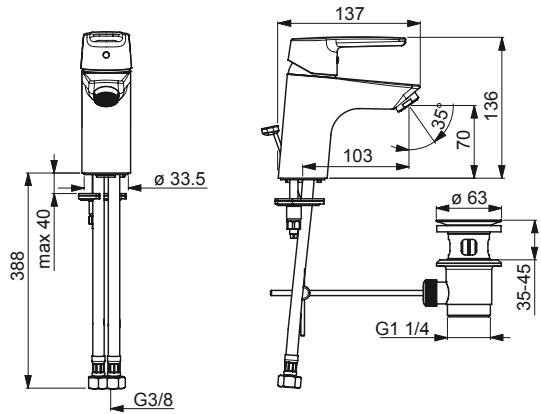
### 5153 1193

EN 817  
 50 -1000 kPa  
 0.1 l/s (300 kPa)  
 max. +80°C



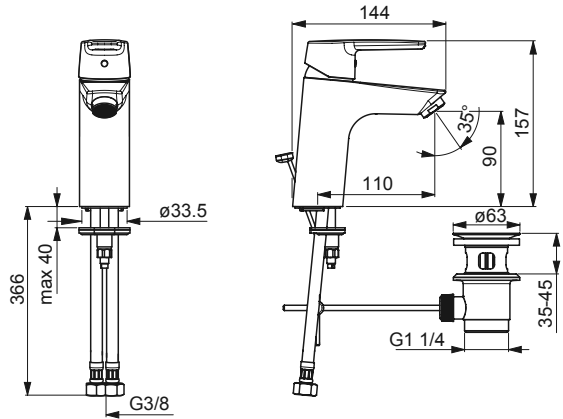
**5140 2293 00676**

EN 817  
 50 -1000 kPa  
 0.1 l/s (300 kPa)  
 200 kPa (0.1 l/s)  
 max. +80°C



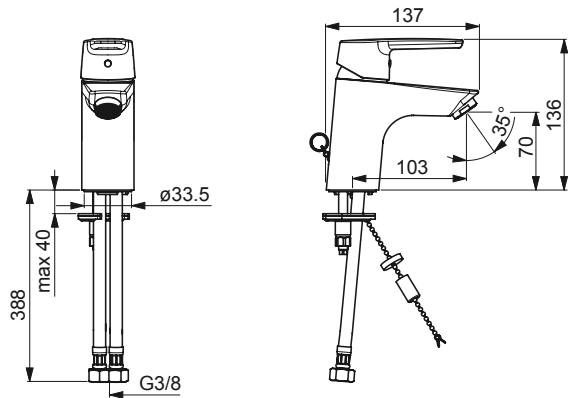
**5150 2293 00676**

EN 817  
 50 -1000 kPa  
 0.1 l/s (300 kPa)  
 200 kPa (0.1 l/s)  
 max. +80°C



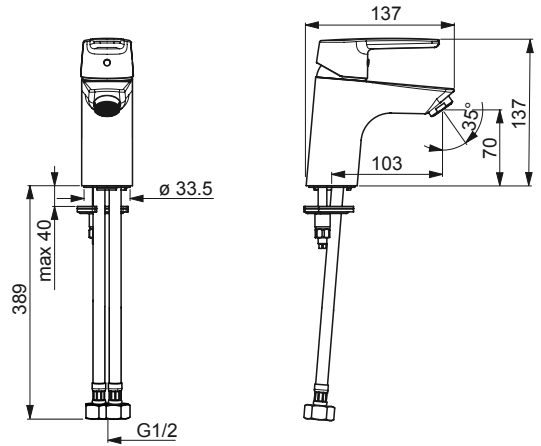
**5141 2293**

EN 817  
 50 -1000 kPa  
 0.1 l/s (300 kPa)  
 200 kPa (0.1 l/s)  
 max. +80°C

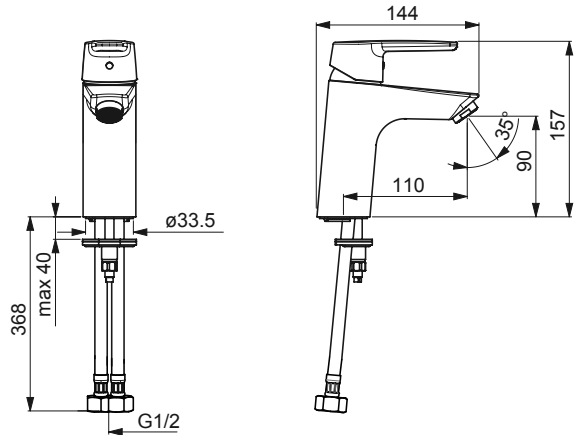


**5142 2293 0037**

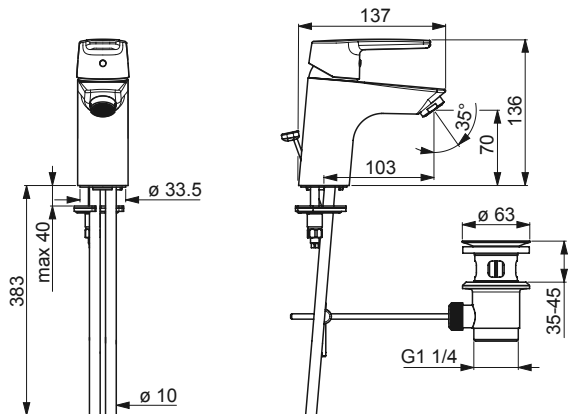
EN 817  
 50 -1000 kPa  
 0.1 l/s (300 kPa)  
 200 kPa (0.1 l/s)  
 max. +80°C


**5152 2293 0037**

EN 817  
 50 -1000 kPa  
 0.1 l/s (300 kPa)  
 200 kPa (0.1 l/s)  
 max. +80°C

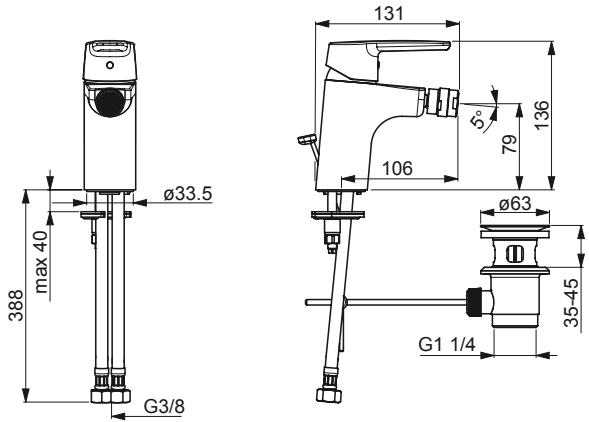

**5140 2193**

EN 817  
 I (ISO 3822)  
 50 -1000 kPa  
 0.1 l/s (300 kPa)  
 200 kPa (0.1 l/s)  
 max. +80°C



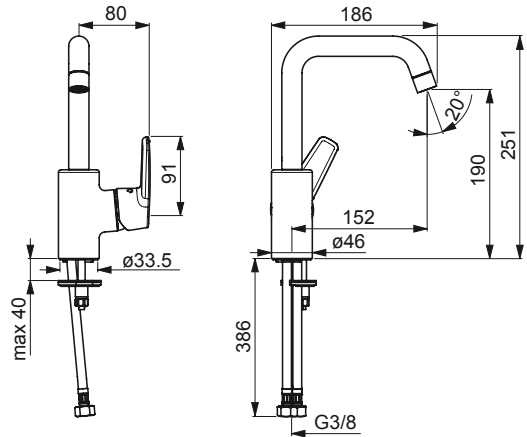
**5143 3293**

EN 817  
 50 -1000 kPa  
 0.1 l/s (300 kPa)  
 200 kPa (0.1 l/s)  
 max. +80°C



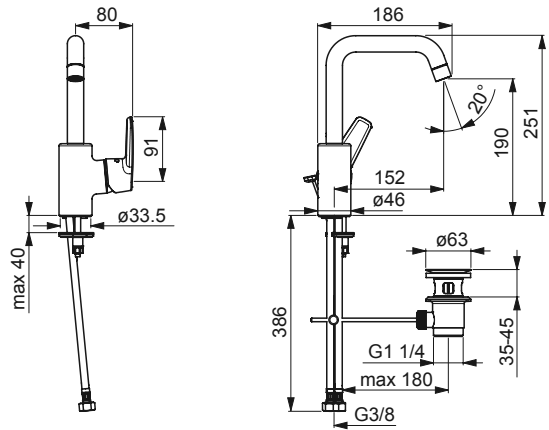
**5154 2293**

EN 817  
 50 -1000 kPa  
 0.1 l/s (300 kPa)  
 200 kPa (0.1 l/s)  
 max. +80°C



**5155 2293**

EN 817  
 50 -1000 kPa  
 0.1 l/s (300 kPa)  
 200 kPa (0.1 l/s)  
 max. +80°C





**5154 2293 0037**

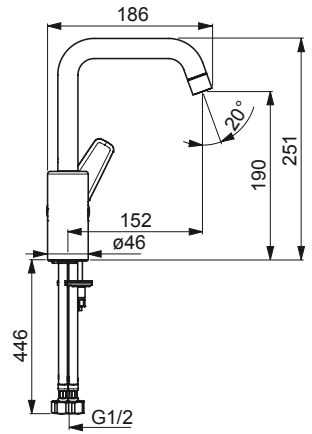
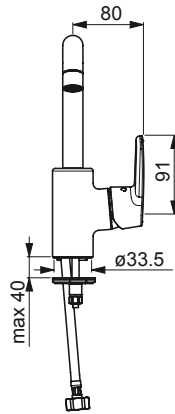
EN 817

50 -1000 kPa

0.1 l/s (300 kPa)

200 kPa (0.1 l/s)

max. +80°C



## Installation

**CZ** Montáž

**DE** Montage

**DK** Installation

**ES** Montaje

**FI** Asennus

**FR** Installation

**GR** Συναρμολόγηση

**HU** Szerelés

**IT** Montaggio

**NL** Installatie

**NO** Montering

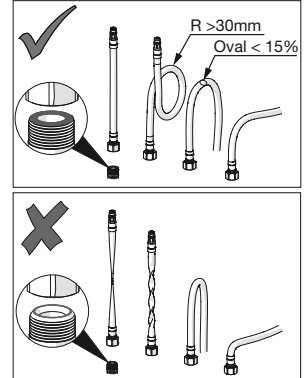
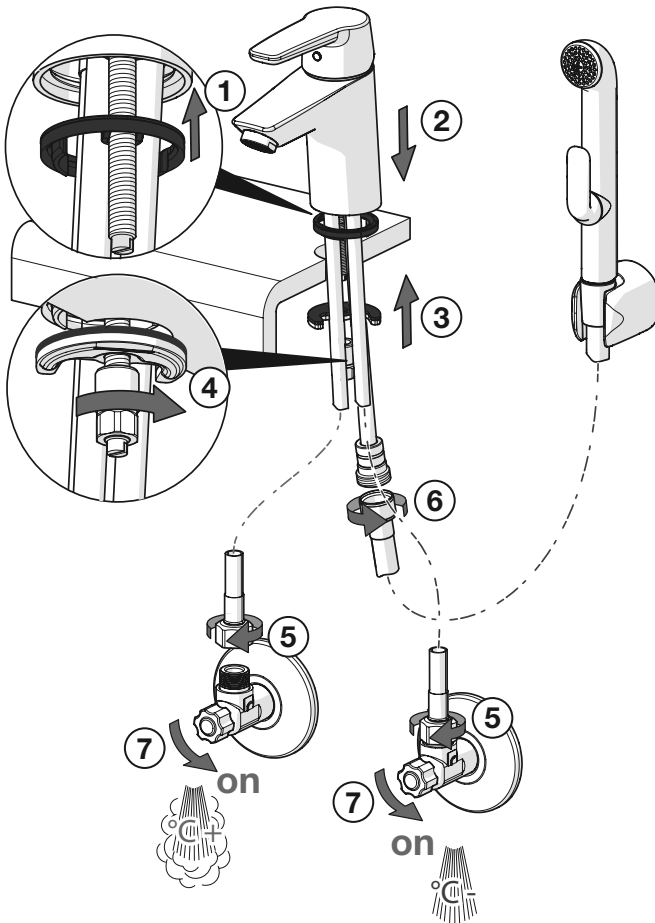
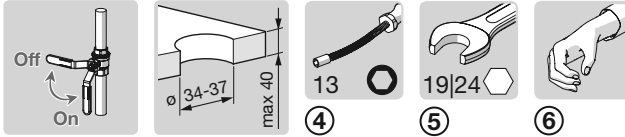
**PL** Instalacja

**PT** Instruções

**RU** Установка

**SE** Installation

**SK** Inštalácia



## Installation

**CZ** Montáž

**DE** Montage

**DK** Installation

**ES** Montaje

**FI** Asennus

**FR** Installation

**GR** Συναρμολόγηση

**HU** Szerelés

**IT** Montaggio

**NL** Installatie

**NO** Montering

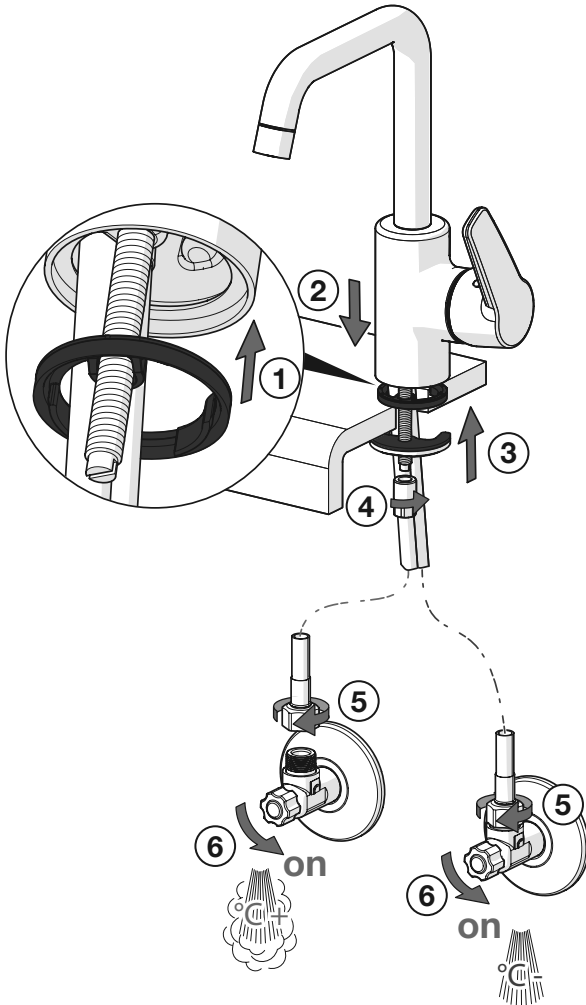
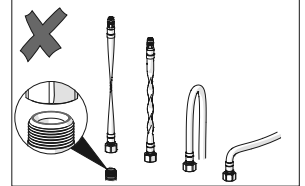
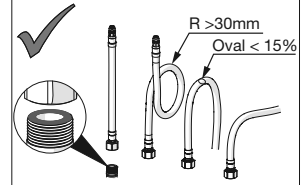
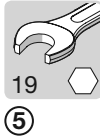
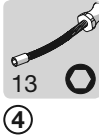
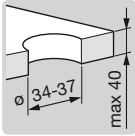
**PL** Instalacja

**PT** Instruções

**RU** Установка

**SE** Installation

**SK** Inštalácia



## Installation

**CZ** Montáž

**DE** Montage

**DK** Installation

**ES** Montaje

**FI** Asennus

**FR** Installation

**GR** Συναρμολόγηση

**HU** Szerelés

**IT** Montaggio

**NL** Installatie

**NO** Montering

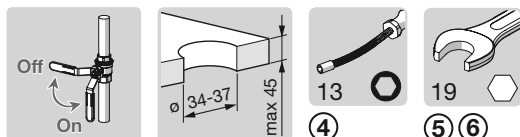
**PL** Instalacja

**PT** Instruções

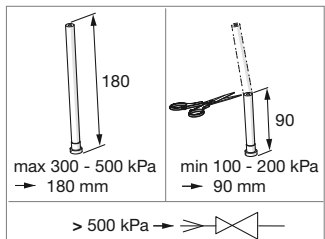
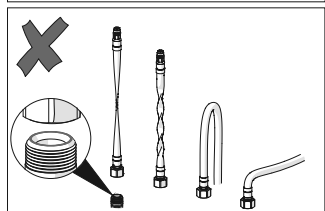
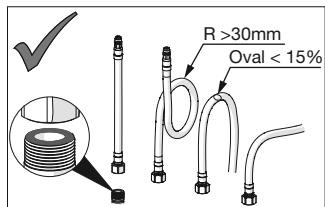
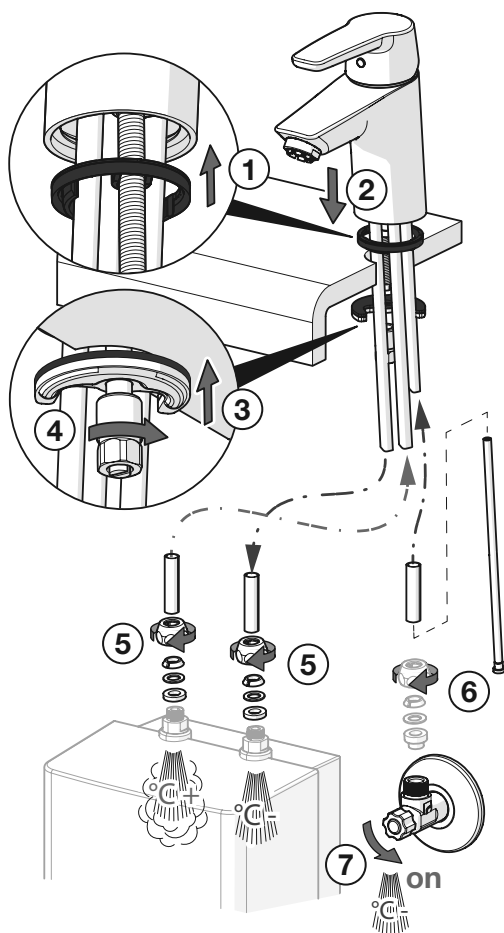
**RU** Установка

**SE** Installation

**SK** Inštalácia



5153 1193



# Installation

**CZ** Montáž

**DE** Montage

**DK** Installation

**ES** Montaje

**FI** Asennus

**FR** Installation

**GR** Συναρμολόγηση

**HU** Szerelés

**IT** Montaggio

**NL** Installatie

**NO** Montering

**PL** Instalacja

**PT** Instruções

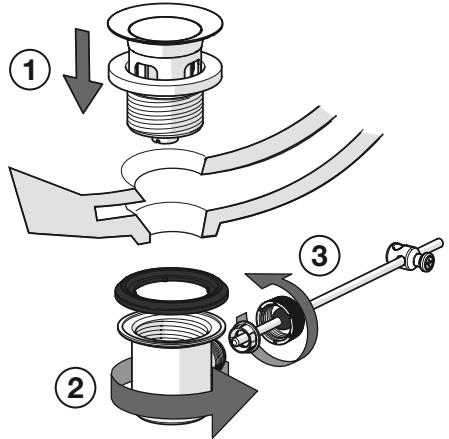
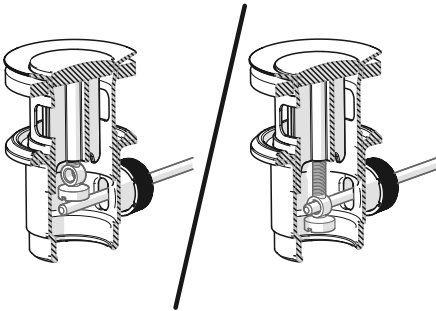
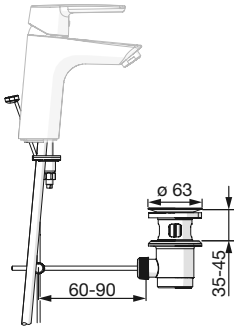
**RU** Установка

**SE** Installation

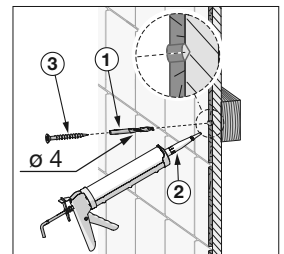
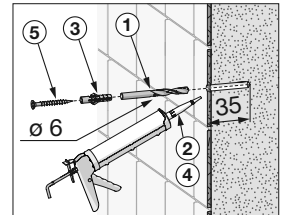
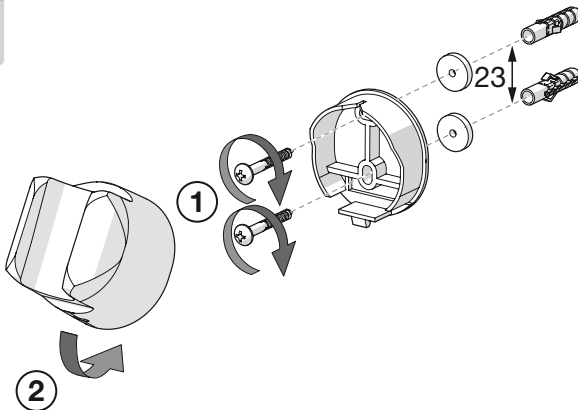
**SK** Inštalácia



① ②



①



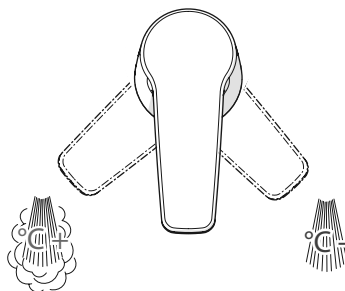
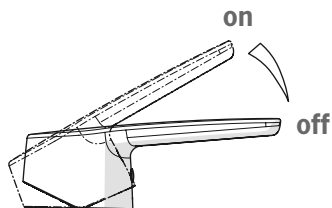
## Operation

**CZ** Funkce  
**DE** Funktion  
**DK** Betjening  
**ES** Servicio

**FI** Toiminta  
**FR** Utilisation  
**GR** Λειτουργία  
**HU** Üzemeltetés

**IT** Funzionamento  
**NL** Bediening  
**NO** Funksjon  
**PL** Działanie

**PT** Funcionamento  
**RU** Принцип действия  
**SE** Funktion  
**SK** Prevádzka



## Limiting the flow rate

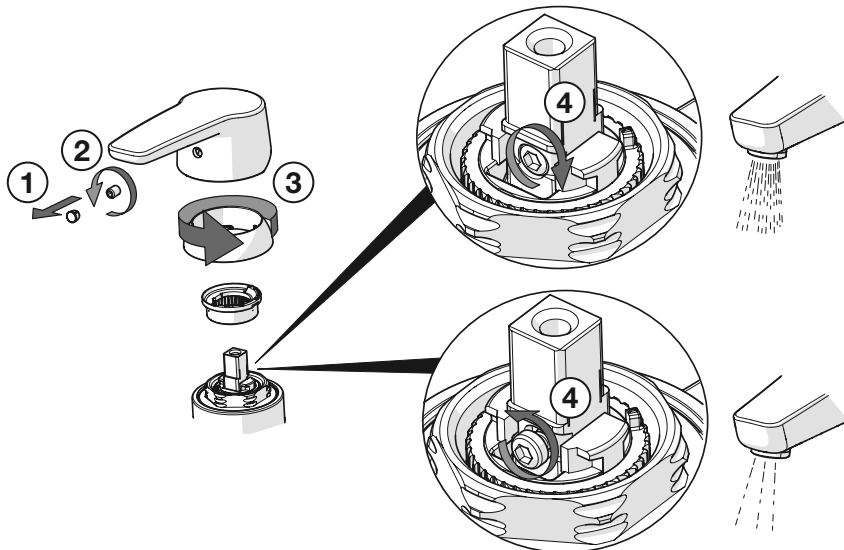
**CZ** Omezení průtoku  
**DE** Bergenzung der Durchflußmenge  
**DK** Begrænsning af vandmængden  
**ES** Limitación de la tasa de flujo  
**FI** Virtaaman rajoitus  
**FR** Limitation du débit  
**GR** Περιορισμός ρυθμού ροής  
**HU** Az áramlás határolása

**IT** Limitazione della portata  
**NL** Begrenzing van de doorstroomhoeveelheid  
**NO** Begrensning av vannmengde  
**PL** Ograniczenie wielkości strumienia  
**PT** Limitar o caudal  
**RU** Регулирование потока  
**SE** Flödesbegränsning  
**SK** Obmedzenie prietoku



2.5

② ④



## Limiting temperature

**CZ** Omezení teplé vody

**DE** Temperaturbegrenzung

**DK** Forindstilling af vandets max. temperatur

**ES** Limitación de la temperatura

**FI** Lämpötilan rajoitus

**FR** Limitation de la température

**GR** Περιορισμός θερμοκρασίας

**HU** A hőmérséklet határolása

**IT** Limitazione della temperatura

**NL** Perlator vervangent

**NO** Begrenzing temperatuur

**PL** Ograniczenie temperatury

**PT** Limitar a temperatura

**RU** Ограничение температуры в регулирующем блоке

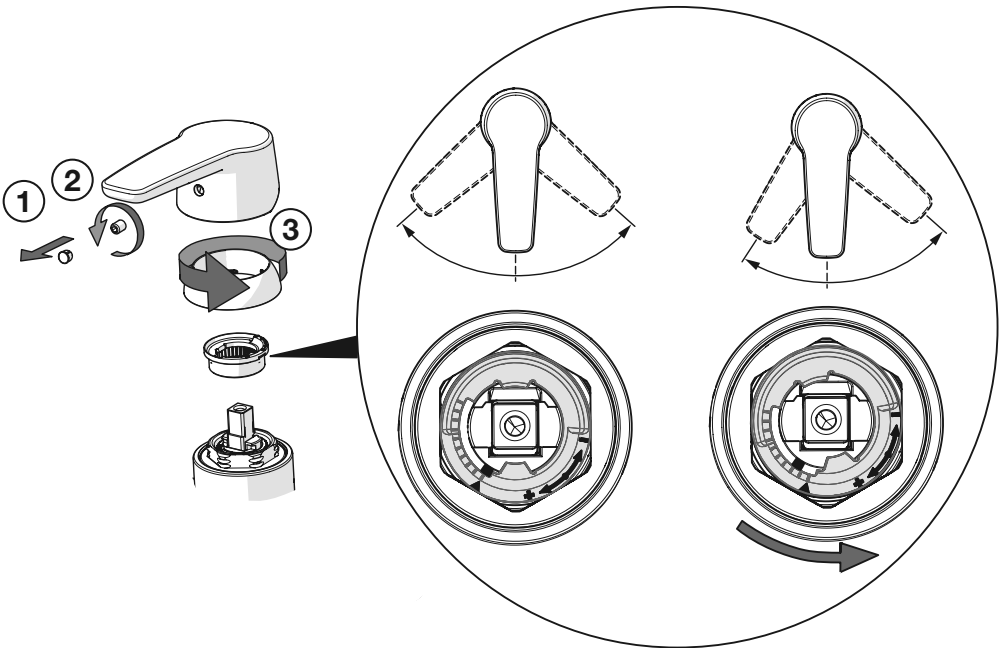
**SE** Begränsning av vattnets max. temperatur

**SK** Obmedzenie teploty



2.5

②



## To change the cartridge

**CZ** Výměna kartuše

**DE** Auswechseln der Patrone

**DK** Udskiftning af reguleringskassette (unit)

**ES** Montaje del cartucho

**FI** Säätöosan vaihto

**FR** Montage et démontage de la cartouche

**GR** Αντικατάσταση του στοιχείου

**HU** A patron cseréje

**IT** Montaggio della cartuccia

**NL** Vervangen van het keramische binnenwerk

**NO** Skifting av kassett

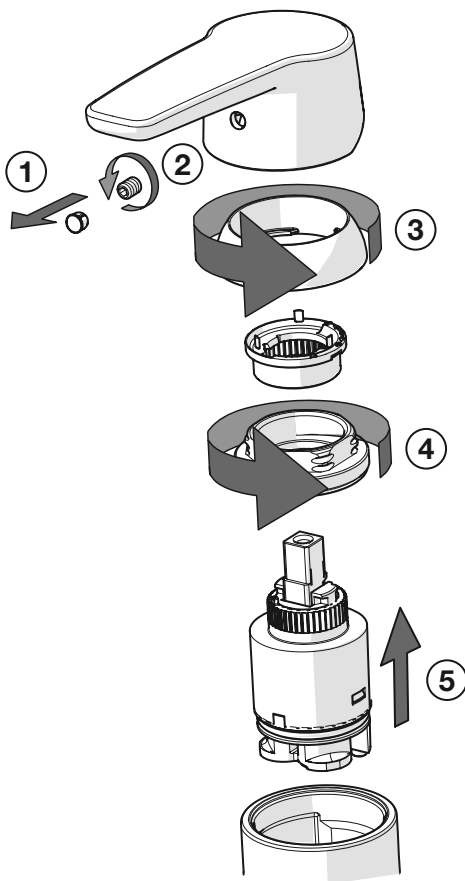
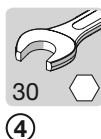
**PL** Wymiana modułu sterującego

**PT** Substituição do cartucho

**RU** Замена регулировочного блока

**SE** Byte av kassett

**SK** Výměna kartuše





## Cleaning the faucet

**CZ** Čištění baterie

**DE** Reinigung der Armatur

**DK** Rengøring af armaturet

**ES** Limpieza de la grifería

**FI** Puhdistus

**FR** Nettoyage du robinet

**GR** Καθαρισμός του βρύση

**HU** Takarítás a csapót

**IT** Pulizia della rubinetteria

**NL** Reinigen van de kraan

**NO** Rengjøring av kranen

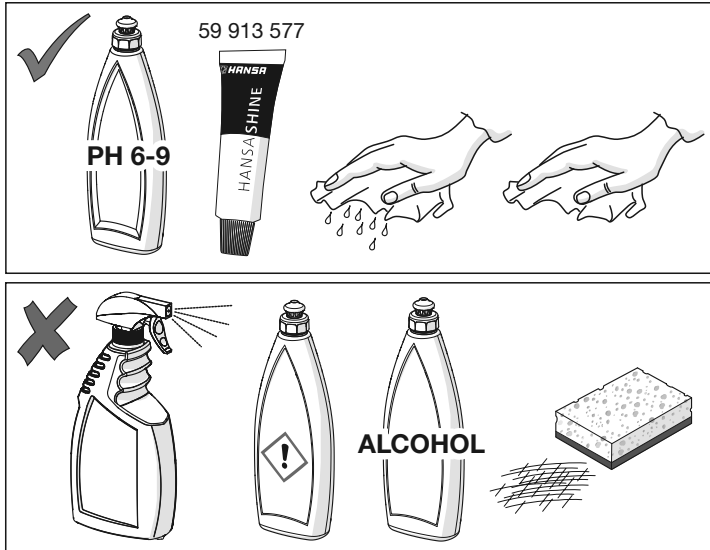
**PL** Czyszczenie baterii

**PT** Limpeza da torneira

**RU** Чистка смесителя

**SE** Rengöring av blandarna

**SK** Čistenie vodovodnej batérie



## Cleaning/Changing the aerator

**CZ** Čištění/Výměna perlátoru

**DE** Reinigung/Wechseln des Luftsprudlers

**DK** Rensning/Udskiftning af perlator

**ES** Limpieza/Cambiar el aireador

**FI** Poresuuttimen puhdistaminen/vaihtaminen

**FR** Nettoyage/Changement de l'aérateur

**GR** Καθαρισμός/αλλαγή αεριστήρα

**HU** Az aerátor tisztítása/cseréje

**IT** Pulizia/Sostituzione dell'aeratore

**NL** Reinigen/veranderen van de perlator

**NO** Rensing/Bytting av strålesamler

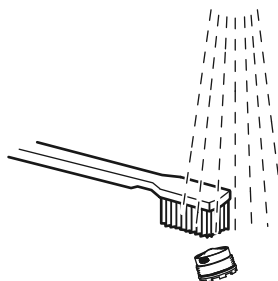
**PL** Czyszczenie/Wymiana perlatora

**PT** Limpar/substituir o arejador

**RU** Очистка и замена аэратора

**SE** Rengöring/Byte av strålsamlare

**SK** Čistenie/Výmena perlátora



## Spare parts

**CZ** Náhradní díly

**FI** Varaosat

**NL** Reserve-onderdelen

**RU** Запасные части

**DE** Ersatzteile

**FR** Pièces détachées

**NO** Reservedeler

**SE** Reservdelar

**DK** Reservedele

**HU** Alkatrészek

**PL** Części zamienne

**SK** Náhradné diely

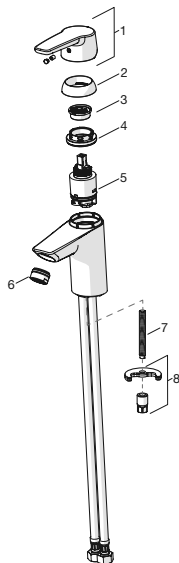
**ES** Piezas de recambio

**IT** Pezzi di ricambio

**PT** Peças de reposição

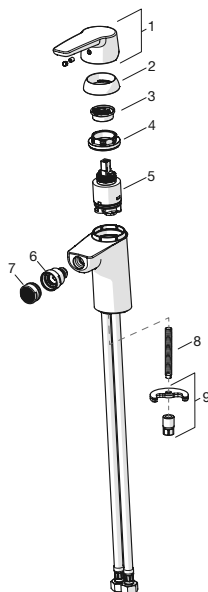
**5140** 2293, **5142** 2293, **5142** 2293 0037,  
**5152** 2293, **5152** 2293 0037, **5153** 1193,  
**5146** 2293, **5150** 2293, **5140** 2193

- 1** 59 914 417
- 2** 59 912 504
- 3** 59 912 325
- 4** 59 913 210
- 5** 59 913 075
- 6** 59 913 727
- 7** 59 912 474
- 8** 59 910 749



**5143** 3293

- 1** 59 914 417
- 2** 59 912 504
- 3** 59 912 325
- 4** 59 913 210
- 5** 59 913 075
- 6** 59 910 952
- 7** 59 913 727
- 8** 59 912 474
- 9** 59 910 749

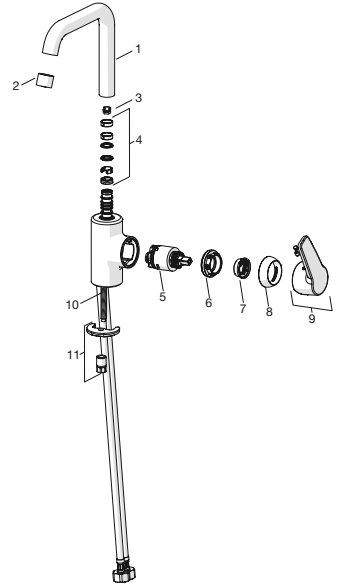


## Spare parts

<b>CZ</b> Náhradní díly	<b>FI</b> Varaosat	<b>NL</b> Reserve-onderdelen	<b>RU</b> Запасные части
<b>DE</b> Ersatzteile	<b>FR</b> Pièces détachées	<b>NO</b> Reservedeler	<b>SE</b> Reservdelar
<b>DK</b> Reservedele	<b>HU</b> Alkatrészek	<b>PL</b> Części zamienne	<b>SK</b> Náhradné diely
<b>ES</b> Piezas de recambio	<b>IT</b> Pezzi di ricambio	<b>PT</b> Peças de reposição	

**5154 2293, 5155 2293, 5154 2293 0037**

- 1** 59 914 427
- 2** 59 914 428
- 3** 59 914 429
- 4** 59 914 431
- 5** 59 913 075
- 6** 59 913 210
- 7** 59 912 325
- 8** 59 912 504
- 9** 59 914 430
- 10** 59 912 474
- 11** 59 910 749



Oras Group is a powerful European provider of sanitary fittings: the market leader in the Nordics and a leading company in Continental Europe. The company's mission is to make the use of water easy and sustainable and its vision is to become the European leader of advanced sanitary fittings. Oras Group has two strong brands, Oras and Hansa.

The head office of the Group is located in Rauma, Finland, and the Group has four manufacturing sites: Burglengenfeld (Germany), Kralovice (Czech Republic), Olesno (Poland) and Rauma (Finland). Oras Group employs approximately 1400 people in twenty countries. Oras Group is owned by Oras Invest, a family company and an industrial owner.

HANSA Armaturen GmbH  
P. O. BOX 81 02 40  
D-70519 Stuttgart

Sigmaringer Strasse 107  
D-70567 Stuttgart  
Tel.: +49 711 16 14 0  
Fax: +49 711 16 14 368  
info@hansa.de

[www.hansa.com](http://www.hansa.com)



a member of  orasgroup