

Datenblatt

ABN A5 Stellantrieb für AB-QM (EIN/AUS)

Anwendung



Der thermische Stellantrieb ABN A5 ein/aus wurde speziell für die Nutzung mit AB-QM-Ventilen DN10-32 in Heiz- und Kühlanwendungen konzipiert.

Überzeugende Eigenschaften des Stellantriebs:

- Hub 5,0 mm
- Stromlos geschlossen (NC) oder stromlos offen (NO)
- Leistungsaufnahme 1/1,2 W
- Steckbares Kabel
- Einfache Installation durch Aufstecken
- IP 54 in jeder beliebigen Installationsposition
- First-Open-Funktion
- Kompakte Größe, kleine Abmessungen
- Rundum erkennbare Funktionsanzeige
- Geräuschlos und wartungsfrei
- TÜV-zertifiziert

Der Stellantrieb kann über einen Ein/Aus- oder PWM-Regler geregelt werden, der von einem Raumthermostat oder von der zentralen Leittechnik (DDC) bereitgestellt wird.

Funktion

Der Stellmechanismus des ABN A5 Stellantriebs arbeitet mit einem PTC-beheizten Wachs-Dehnstoffelement und einer Druckfeder. Das Dehnstoffelement wird erhitzt, indem die Betriebsspannung angelegt wird, und bewegt so den integrierten Kolben. Die durch diese Bewegung erzeugte Kraft wird über den Kolben übertragen und öffnet oder schließt so das Ventil.

First-Open-Funktion (nur bei stromlos geschlossener Ausführung)

Im Auslieferungszustand wird der ABN A5 im stromlosen Zustand durch die First-Open-Funktion geöffnet gehalten. Dies ermöglicht den Heiz-/ Kühlwasser-Durchfluss durch das Ventil während der Bauphase, auch wenn die elektrische Installation noch nicht abgeschlossen ist. Bei der späteren elektrischen Inbetriebnahme wird die First-Open-Funktion durch Anlegen der Betriebsspannung (mindestens 6 Minuten) außer Kraft gesetzt und der Stellantrieb ABN A5 ist dann voll funktionstüchtig.

Version NC „stromlos geschlossen“ (Ventil geschlossen)

Bei der stromlos geschlossenen Version wird beim Einschalten der Betriebsspannung und nach Ablauf der Totzeit das Ventil geöffnet. Nach dem Ausschalten der Betriebsspannung und nach Ablauf der Haltezeit wird das Ventil durch die Schließkraft des Stellantriebs gleichmäßig geschlossen. Die Schließkraft des Stellantriebs ist auf die AB-QM DN10-32 Ventile abgestimmt und hält das Ventil im stromlosen Zustand geschlossen.

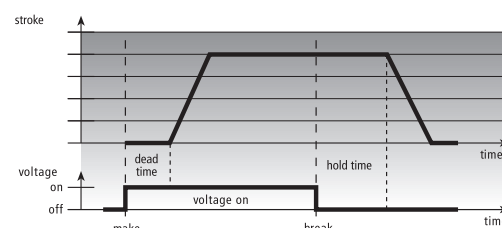


Abb. 1: Beispiel für die Öffnungskurve.

Version NC mit Endschalter (082F1154)

Der integrierte Mikroschalter wird mit einem Schaltweg von ca. 2 mm geschaltet. Nach dem Ausschalten der Betriebsspannung und nach Ablauf der Haltezeit wird das Ventil durch die Schließkraft des Stellantriebs gleichmäßig geschlossen. Der integrierte Schalter wird nach einer Bewegung des Stellantriebs um ca. 2 mm geschlossen. Die Schließkraft des Stellantriebs ist auf die Schließkraft der AB-QM 10-32 Ventile abgestimmt und hält das Ventil im stromlosen Zustand geschlossen.

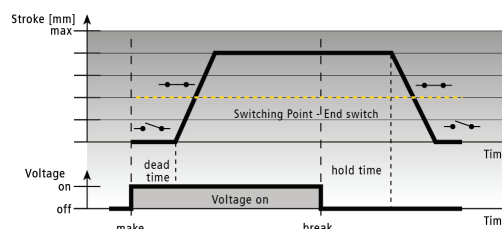


Abb. 2: Beispiel für die Öffnungskurve.

Version NO „stromlos offen“

Bei der stromlos offenen Version wird das Ventil durch den Stellantrieb beim Einschalten der Betriebsspannung und nach Ablauf der Totzeit gleichmäßig geschlossen.

Nach dem Abschalten der Betriebsspannung und nach Ablauf der Haltezeit wird das Ventil durch die Schließkraft des Stellantriebs gleichmäßig geöffnet.

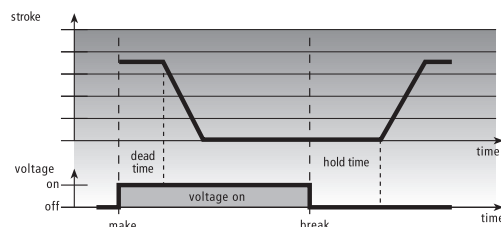


Abb. 3: Beispiel für die Schließkurve.

Funktionsanzeige

Die Funktionsanzeige am ABN A5 (rundum erkennbar) ermöglicht das Ablesen des Betriebszustands (Ventil offen oder geschlossen) auf den ersten Blick.

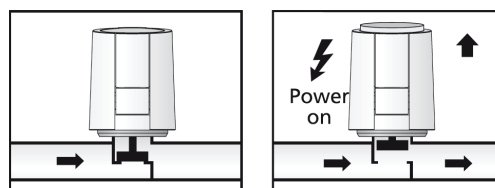


Abb. 4: Die Funktionsanzeige für NC-Versionen erweitert sich proportional zur Öffnung des Stellantriebs von 0 auf 5-6 mm.

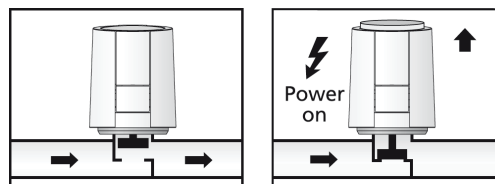


Abb. 5: Die Funktionsanzeige für NO-Versionen erweitert sich nur um ca. 0,5 mm, wenn das Ventil vollständig geschlossen ist.

Bestellung

Typ	Versorgungsspannung	Stromlos offen/stromlos geschlossen	Kabel	Endschalter	Best.-Nr.
ABN A5 (VA 41 im Lieferumfang enthalten)	24 VAC/DC	NC	steckbar, nicht im Lieferumfang enthalten	Nein	082F1150
	24 VAC/DC	NO	steckbar, nicht im Lieferumfang enthalten	Nein	082F1151
	230 VAC	NC	steckbar, nicht im Lieferumfang enthalten	Nein	082F1152
	230 VAC	NO	steckbar, nicht im Lieferumfang enthalten	Nein	082F1153
	24 VAC/DC	NC	Integriert, 1 m	Ja	082F1154
	120 VAC	NC	steckbar, nicht im Lieferumfang enthalten	Nein	082F1156
	120 VAC	NO	steckbar, nicht im Lieferumfang enthalten	Nein	082F1157

Kabel

Die Kabel sind nicht im Lieferumfang enthalten und sollten separat bestellt werden (nicht für Version mit Endschalter). Es kann zwischen

verschiedenen Längen sowie Standard- oder halogenfreiem Material gewählt werden.

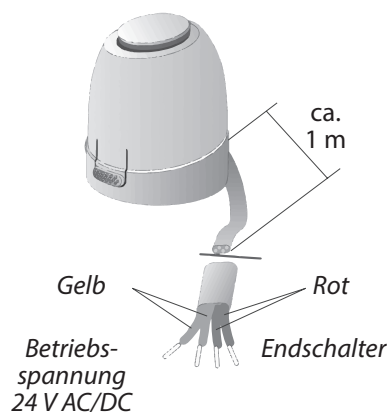
Länge	Material	Best.-Nr.
1 Meter	Standard (PVC)	082F1144
5 Meter	Standard (PVC)	082F1145
10 Meter	Standard (PVC)	082F1146
1 Meter	Halogenfrei	082F1147
5 Meter	Halogenfrei	082F1148
10 Meter	Halogenfrei	082F1149

Daten

ABN A5 Typ	24 V	230 V
Ausführung	NC/NO	NC/NO
Spannung	24 V AC/DC, +20%...-10%, 0-60 Hz	230 V AC, +10%...-10%, 50/60 Hz
Max. Einschaltstrom	< 300 mA für max. 2 min.	< 550 mA für max. 200 ms
Betriebsleistung	1 W (5 mm) / 1,2 W (6,5 mm) ¹⁾	1 W (5 mm) / 1,2 W (6,5 mm) ¹⁾
Steuerspannung	Ein/Aus	Ein/Aus
Stellweg	5 mm	5 mm
Stellkraft	100 N	100 N
Schließ- und Öffnungszeit	~4 min.	~4 min.
Medientemperatur	0 - 100° C	0 - 100° C
Lagertemperatur	-25 bis 65° C	-25 bis 65° C
Umgebungstemperatur	0 bis 60° C	0 bis 60° C
Schutzart/Schutzklasse	IP54 ²⁾ /III-Schutzkleinspannung	IP54 ²⁾ /II
CE-Konformität nach	EN60730, UL60730	EN60730, UL60730
Gehäuse/Gehäusefarbe	Polyamid/Weiß RAL 9003	Polyamid/Weiß RAL 9003
Anschlusskabel	2 x 0,75 mm ² PVC oder halogenfrei	2 x 0,75 mm ² PVC oder halogenfrei
Adapter (Inklusive)	VA 41	VA 41
Überspannungswiderstand nach EN60730-1	min. 2,5 kV	min. 2,5 kV
Gewicht	0,1 kg	0,1 kg

¹⁾ Gemessen mit Präzisionsreferenzinstrument LMG95.

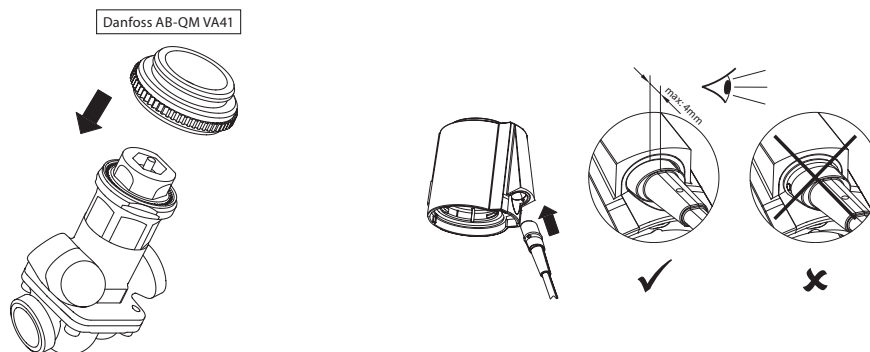
²⁾ In allen Installationspositionen.

Anschluss


Kabelanschluss der Version mit Endschalter 082F1154.

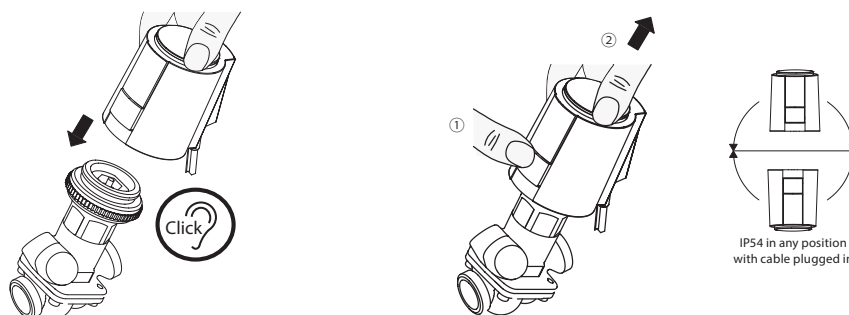
Installation

Installation mit Ventiladapter



Schrauben Sie den Ventiladapter von Hand auf das Ventil.

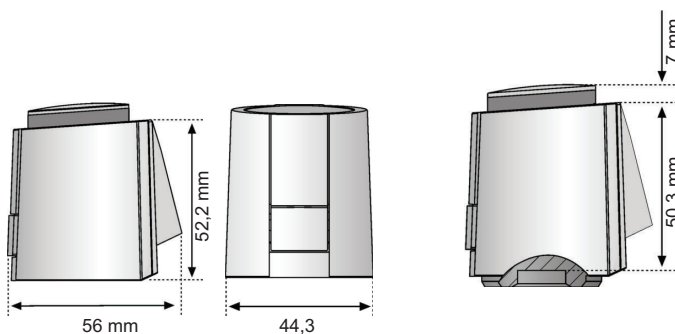
Verbinden Sie das Kabel mit dem Stellantrieb.



Setzen Sie den Stellantrieb vertikal auf den Ventiladapter.

Der Stellantrieb rastet mit einem „Klick“ auf dem Ventiladapter ein, wenn dieser per Hand vertikal nach unten gedrückt wird.

Abmessungen



Die in Katalogen, Prospekten und anderen schriftlichen Unterlagen, wie z.B. Zeichnungen und Vorschlägen enthaltenen Angaben und technischen Daten sind vom Käufer vor Übernahme und Anwendung zu prüfen. Der Käufer kann aus diesen Unterlagen und zusätzlichen Diensten keinerlei Ansprüche gegenüber Danfoss oder Danfoss Mitarbeitern ableiten, es sei denn, dass diese vorsätzlich oder grob fahrlässig gehandelt haben. Danfoss behält sich das Recht vor, ohne vorherige Bekanntmachung im Rahmen des Angemessenen und Zumutbaren Änderungen an ihren Produkten – auch an bereits in Auftrag genommenen – vorzunehmen. Alle in dieser Publikation enthaltenen Warenzeichen sind Eigentum der jeweiligen Firmen. Danfoss und das Danfoss Logo sind Warenzeichen der Danfoss A/S. Alle Rechte vorbehalten.