

de Betriebsanleitung
de Installationsanleitung



electronicVED

VED E ../8

Publisher/manufacture

Vaillant GmbH

Berghauser Str. 40 ■ D-42859 Remscheid
Tel. +492191 18 0 ■ Fax +492191 18 2810
info@vaillant.de ■ www.vaillant.de



de	Betriebsanleitung	1
de	Installationsanleitung.....	7

Betriebsanleitung

Inhalt

1	Sicherheit	2
1.1	Bestimmungsgemäße Verwendung.....	2
1.2	Allgemeine Sicherheitshinweise	2
1.3	Verbrühungsgefahr durch heißes Wasser.....	3
2	Hinweise zur Dokumentation.....	4
3	Angaben auf dem Typenschild	4
4	CE-Kennzeichnung.....	4
5	Inbetriebnahme und Betrieb	4
5.1	Produkt in Betrieb nehmen	4
5.2	Produkt betreiben	4
6	Störungen.....	5
7	Wartung und Pflege.....	5
7.1	Wartung	5
7.2	Produkt pflegen.....	5
8	Recycling und Entsorgung	5
9	Garantie und Kundendienst.....	5
9.1	Garantie	5
9.2	Kundendienst.....	6

1 Sicherheit

1 Sicherheit

1.1 Bestimmungsgemäße Verwendung

Bei unsachgemäßer oder nicht bestimmungsgemäßer Verwendung können Gefahren für Leib und Leben des Benutzers oder Dritter bzw. Beeinträchtigungen des Produkts und anderer Sachwerte entstehen.

Dieses Produkt

- darf nur zur Erwärmung von Trinkwasser verwendet werden.
- ist nur für den Hausgebrauch innerhalb geschlossener und frostfreier Räume geeignet.
- ist nicht für den Betrieb in Zirkulationsleitungen geeignet.

Die bestimmungsgemäße Verwendung beinhaltet:

- das Beachten der beiliegenden Betriebsanleitungen des Produkts sowie aller weiteren Komponenten der Anlage
- die Einhaltung aller in den Anleitungen aufgeführten Inspektions- und Wartungsbedingungen.

Dieses Produkt kann von Kindern ab 3 Jahren und darüber und von Personen mit eingeschränkten körperlichen, sensorischen oder geistigen Fähigkeiten oder Personen mit man-

gelnder Erfahrung und mangelnden Kenntnissen benutzt werden, wenn sie beaufsichtigt oder bezüglich des sicheren Gebrauchs des Produktes unterwiesen wurden und die daraus resultierenden Gefahren verstanden haben. Kinder dürfen nicht mit dem Produkt spielen. Reinigung und Benutzer-Wartung dürfen nicht von Kindern ohne Beaufsichtigung durchgeführt werden.

Eine andere Verwendung als die in der vorliegenden Anleitung beschriebene oder eine Verwendung, die über die hier beschriebene hinausgeht, gilt als nicht bestimmungsgemäß. Nicht bestimmungsgemäß ist auch jede unmittelbare kommerzielle und industrielle Verwendung.

Achtung!

Jede missbräuchliche Verwendung ist untersagt.

1.2 Allgemeine Sicherheitshinweise

Spannungsführende Leitungen und Anschlüsse können zu lebensgefährlichem Stromschlag führen.

- ▶ Nehmen Sie niemals die Verkleidung ab.



- ▶ Versuchen Sie niemals das Produkt selbst zu warten oder zu reparieren.
- ▶ Lassen Sie Störungen und Schäden umgehend durch einen Fachhandwerker beheben.
- ▶ Halten Sie die vorgegebenen Wartungsintervalle ein.
- ▶ Lesen Sie die vorliegende Anleitung und alle mitgeltenden Unterlagen sorgfältig durch, insb. das Kapitel **Sicherheit** und die Warnhinweise.
- ▶ Führen Sie nur diejenigen Tätigkeiten durch, zu denen die vorliegende Betriebsanleitung anleitet.

1.3 Verbrühungsgefahr durch heißes Wasser

Die Auslauftemperatur an den Zapfstellen kann bis zu ca. 55 °C betragen.

- ▶ Achten Sie bei der Benutzung des Produkts darauf, dass Sie sich nicht verbrühen.
- ▶ Wenn Sie sicher vor Verbrühung sein wollen, dann beauftragen Sie Ihren Fachhandwerker den Verbrühschutz des Produkts zu aktivieren.



2 Hinweise zur Dokumentation

2 Hinweise zur Dokumentation

- ▶ Beachten Sie unbedingt alle Betriebsanleitungen, die Komponenten der Anlage beiliegen.
- ▶ Bewahren Sie diese Anleitung sowie alle mitgeltenden Unterlagen zur weiteren Verwendung auf.





Diese Anleitung ist alternativ auf der Internetseite des Herstellers auch als PDF-Dokument verfügbar, siehe Adresse auf der Rückseite.

Diese Anleitung gilt ausschließlich für:

Produkt – Artikelnummer

VED E 18/8	0010023777
VED E 21/8	0010023778
VED E 24/8	0010023779
VED E 27/8	0010023780

3 Angaben auf dem Typenschild

Symbol	Bedeutung
	Das VDE-GS-Zeichen bestätigt die Konformität mit der Norm und bestätigt die geprüfte Sicherheit.
	Symbol für die Konformität mit der Norm für die elektromagnetische Verträglichkeit
	Alle Anleitungen lesen.
	Bar-Code mit Seriennummer, 7. bis 16. Ziffer bilden die Artikelnummer

4 CE-Kennzeichnung



Mit der CE-Kennzeichnung wird dokumentiert, dass die Produkte gemäß der Konformitätserklärung die grundlegenden Anforderungen der einschlägigen Richtlinien erfüllen.

Die Konformitätserklärung kann beim Hersteller eingesehen werden.

5 Inbetriebnahme und Betrieb

5.1 Produkt in Betrieb nehmen

- ▶ Nehmen Sie das Produkt nur dann in Betrieb, wenn die Verkleidung vollständig geschlossen ist.

5.2 Produkt betreiben

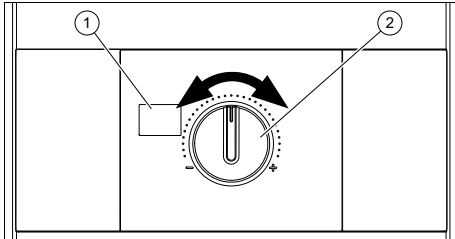
Wenn Sie eine Warmwasser-Zapfstelle öffnen, dann schaltet sich das Produkt automatisch ein und erwärmt das Trinkwasser.

Laut geltender Normung beträgt die zulässige Auslauftemperatur für Elektro-Durchlauferhitzer maximal 55 °C. Die maximale Auslauftemperatur des Produkts wurde auf 55 °C begrenzt.

Das Produkt regelt die Temperatur, nicht die entnommene Wassermenge.

Die Warmwassertemperatur ist abhängig von:

- Wassereinlauftemperatur
- Wasserauslaufmenge
- Leistungsklasse des Produkts



Mit dem Temperaturwähler (2) können Sie stufenlos eine Auslauftemperatur zwischen 30 °C (Linksanschlag) und 55 °C (Rechtsanschlag) einstellen. Die eingestellte Temperatur wird mit einer 7-Segment-Anzeige (1) angezeigt.

- ▶ Wenn das Produkt bei niedrigen Temperaturen und beim Zapfen einer großen Wassermenge die eingestellte Wassertemperatur nicht erreicht, dann drosseln Sie kurzzeitig die Wassermenge an der Zapfstelle.
 - ◁ Das Produkt erhöht die Wassertemperatur sehr schnell.

6 Störungen

Es gibt keine Störungen am Produkt, die Sie selbst beheben können.

- ▶ Informieren Sie bei allen Störungen des Produkts umgehend Ihren Fachhandwerksbetrieb.

7 Wartung und Pflege

7.1 Wartung

Voraussetzung für dauernde Betriebsbereitschaft und –sicherheit, Zuverlässigkeit und hohe Lebensdauer des Produkts sind eine dreijährliche Inspektion und Wartung des Produkts durch einen Fachhandwerker.

7.2 Produkt pflegen

- ▶ Reinigen Sie die Verkleidung mit einem feuchten Tuch und etwas lösungsmittel-freier Seife.
- ▶ Verwenden Sie keine Sprays, keine Scheuermittel, Spülmittel, lösungsmittel- oder chlorhaltigen Reinigungsmittel.

8 Recycling und Entsorgung

- ▶ Überlassen Sie die Entsorgung der Verpackung dem Fachhandwerker, der das Produkt installiert hat.



■ Wenn das Produkt mit diesem Zeichen gekennzeichnet ist:

- ▶ Entsorgen Sie das Produkt in diesem Fall nicht über den Hausmüll.
- ▶ Geben Sie stattdessen das Produkt an einer Sammelstelle für Elektro- oder Elektronik-Altgeräte ab.



■ Wenn das Produkt Batterien enthält, die mit diesem Zeichen gekennzeichnet sind, dann können die Batterien gesundheits- und umweltschädliche Substanzen enthalten.

- ▶ Entsorgen Sie die Batterien in diesem Fall an einer Sammelstelle für Batterien.

9 Garantie und Kundendienst

9.1 Garantie

Gültigkeit: Vaillant, Deutschland
ODER Vaillant, Österreich

Herstellergarantie gewähren wir nur bei Installation durch einen anerkannten Fachhandwerksbetrieb.

Dem Eigentümer des Geräts räumen wir diese Herstellergarantie entsprechend den Vaillant Garantiebedingungen ein. Garan-

9 Garantie und Kundendienst

tiearbeiten werden grundsätzlich nur von unserem Kundendienst ausgeführt. Wir können Ihnen daher etwaige Kosten, die Ihnen bei der Durchführung von Arbeiten an dem Gerät während der Garantiezeit entstehen, nur dann erstatten, falls wir Ihnen einen entsprechenden Auftrag erteilt haben und es sich um einen Garantiefall handelt.

9.2 Kundendienst

Gültigkeit: Österreich, Vaillant

Vaillant Group Austria GmbH

Clemens-Holzmeister-Straße 6

1100 Wien

Telefon 05 7050

Telefax 05 7050 1199

Telefon 05 7050 2100 (zum Regionaltarif österreichweit, bei Anrufen aus dem Mobilfunknetz ggf. abweichende Tarife - nähere Information erhalten Sie bei Ihrem Mobilnetzbetreiber)

info@vaillant.at

termin@vaillant.at

www.vaillant.at

www.vaillant.at/werkskundendienst/

E-Mail Kundendienst: termin@vaillant.at

Internet Kundendienst:

<http://www.vaillant.at/werkskundendienst/>

Telefon: 05 7050 2100 (zum Regionaltarif österreichweit, bei Anrufen aus dem Mobilfunknetz ggf. abweichende Tarife - nähere Information erhalten Sie bei Ihrem Mobilnetzbetreiber)

Der flächendeckende Kundendienst für ganz Österreich ist täglich von 0 bis 24 Uhr erreichbar. Vaillant Kundendiensttechniker sind 365 Tage für Sie unterwegs, sonn- und feiertags, österreichweit.

Gültigkeit: Deutschland, Vaillant

Auftragsannahme Vaillant Kundendienst:
02191 5767901

Installationsanleitung

Inhalt

1	Sicherheit	8
1.1	Bestimmungsgemäße Verwendung.....	8
1.2	Allgemeine Sicherheitshinweise	8
1.3	Vorschriften (Richtlinien, Gesetze, Normen)	10
2	Hinweise zur Dokumentation	11
3	Produktbeschreibung	11
3.1	Aufbau	11
3.2	Funktion	11
3.3	Angaben auf dem Typenschild	11
3.4	CE-Kennzeichnung.....	12
4	Montage	12
4.1	Lieferumfang prüfen.....	12
4.2	Installationsort wählen	12
4.3	Montageabstände	12
4.4	Produkt an der Wand montieren.....	13
5	Installation	14
5.1	Kaltwasser- und Warmwasseranschluss montieren.....	15
5.2	Produkt elektrisch anschießen	16
6	Inbetriebnahme	17
6.1	Produkt blasenfrei zapfen	17
6.2	Produktverkleidung anbringen.....	18
6.3	Produktverkleidung um 180° gedreht anbringen.....	18
6.4	Funktion prüfen.....	19
6.5	Verbrühschutz aktivieren	19
7	Übergabe an den Betreiber	19
8	Recycling und Entsorgung	20
9	Störungsbehebung	20
9.1	Ersatzteile beschaffen	20
10	Inspektion und Wartung	20

11	Außerbetriebnahme	20
11.1	Produkt vorübergehend außer Betrieb nehmen	20
11.2	Produkt endgültig außer Betrieb nehmen.....	21
12	Kundendienst	21
Anhang	22
A	Störungsbehebung	22
B	Technische Daten	22

1 Sicherheit

1 Sicherheit

1.1 Bestimmungsgemäße Verwendung

Bei unsachgemäßer oder nicht bestimmungsgemäßer Verwendung können Gefahren für Leib und Leben des Benutzers oder Dritter bzw. Beeinträchtigungen des Produkts und anderer Sachwerte entstehen.

Dieses Produkt

- darf nur zur Erwärmung von Trinkwasser verwendet werden.
- ist nur für den Hausgebrauch innerhalb geschlossener und frostfreier Räume geeignet.
- ist nicht für den Betrieb in Zirkulationsleitungen geeignet.

Die bestimmungsgemäße Verwendung beinhaltet:

- das Beachten der beiliegenden Betriebs-, Installations- und Wartungsanleitungen des Produkts sowie aller weiteren Komponenten der Anlage
- die Installation und Montage entsprechend der Produkt- und Systemzulassung
- die Einhaltung aller in den Anleitungen aufgeführten Inspektions- und Wartungsbedingungen.

Die bestimmungsgemäße Verwendung umfasst außerdem die Installation gemäß IP-Code.

Eine andere Verwendung als die in der vorliegenden Anleitung beschriebene oder eine Verwendung, die über die hier beschriebene hinausgeht, gilt als nicht bestimmungsgemäß. Nicht bestimmungsgemäß ist auch jede unmittelbare kommerzielle und industrielle Verwendung.

Achtung!

Jede missbräuchliche Verwendung ist untersagt.

1.2 Allgemeine Sicherheitshinweise

1.2.1 Gefahr durch unzureichende Qualifikation

Folgende Arbeiten dürfen nur Fachhandwerker durchführen, die hinreichend dafür qualifiziert sind:

- Montage
- Demontage
- Installation
- Inbetriebnahme
- Inspektion und Wartung
- Reparatur
- Außerbetriebnahme
- ▶ Gehen Sie gemäß dem aktuellen Stand der Technik vor.



1.2.2 Risiko eines Sachschadens durch Frost

- ▶ Installieren Sie das Produkt nicht in frostgefährdeten Räumen.

1.2.3 Lebensgefahr durch Stromschlag

Wenn Sie spannungsführende Komponenten berühren, dann besteht Lebensgefahr durch Stromschlag.

Bevor Sie am Produkt arbeiten:

- ▶ Schalten Sie das Produkt spannungsfrei, indem Sie alle Stromversorgungen allpolig abschalten (elektrische Trennvorrichtung mit mindestens 3 mm Kontaktöffnung, z. B. Sicherung oder Leitungsschutzschalter).
- ▶ Sichern Sie gegen Wiedereinschalten.
- ▶ Prüfen Sie auf Spannungsfreiheit.

1.2.4 Lebensgefahr durch Stromschlag an spannungsführenden Zuleitungen und Anschlüssen

Das verwendete Trinkwasser muss einen spezifischen Widerstand $\geq 900 \Omega \cdot \text{cm}$ bei 15°C aufweisen. Andernfalls darf das Produkt nicht betrieben werden.

- ▶ Informieren Sie sich vor der Installation beim örtlichen Wasserversorger über Wasserwiderstand und Leitfähigkeit.

1.2.5 Lebensgefahr durch falsche Elektroinstallation

- ▶ Das Produkt muss an den Schutzleiter angeschlossen werden.
- ▶ Das Produkt muss dauerhaft an eine feste Verdrahtung angeschlossen werden.

1.2.6 Verbrühungsgefahr durch heißes Wasser

Durch eine vorgeschaltete Solarthermie-Anlage können auch bei eingestelltem Verbrühschutz Heißwassertemperaturen über 42°C entstehen.

Wenn dem Produkt eine Solarthermie-Anlage vorgeschaltet ist, dann muss die Einlaufemperatur durch bauliche Vorkehrungen (z. B. ein Mischventil) begrenzt werden.

Bedingung: VED 18 - 24/8

- ▶ Bauen Sie ein Mischventil ein, das die Einlaufemperatur auf 55°C begrenzt.





1 Sicherheit

Bedingung: VED 27/8

- ▶ Bauen Sie ein Mischventil ein, das die Einlauftemperatur auf 25 °C begrenzt.

1.2.7 Verbrennungs- oder Verbrühungsgefahr durch heiße Bauteile

- ▶ Arbeiten Sie erst dann an den Bauteilen, wenn sie abgekühlt sind.

1.2.8 Risiko eines Sachschadens durch ungeeignetes Werkzeug

- ▶ Verwenden Sie fachgerechtes Werkzeug.

1.3 Vorschriften (Richtlinien, Gesetze, Normen)

- ▶ Beachten Sie die nationalen Vorschriften, Normen, Richtlinien, Verordnungen und Gesetze.



Hinweise zur Dokumentation 2

2 Hinweise zur Dokumentation

- ▶ Beachten Sie unbedingt alle Betriebsanleitungen, die Komponenten der Anlage beiliegen.
- ▶ Bewahren Sie diese Anleitung sowie alle mitgeltenden Unterlagen zur weiteren Verwendung auf.

Diese Anleitung ist alternativ auf der Internetseite des Herstellers auch als PDF-Dokument verfügbar, siehe Adresse auf der Rückseite.

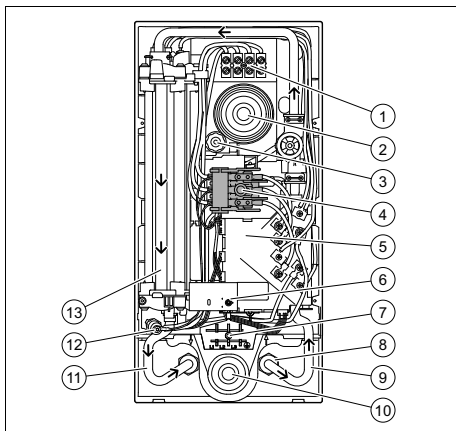
Diese Anleitung gilt ausschließlich für:

Produkt – Artikelnummer

VED E 18/8	0010023777
VED E 21/8	0010023778
VED E 24/8	0010023779
VED E 27/8	0010023780

3 Produktbeschreibung

3.1 Aufbau



- | | |
|--------------------------|--|
| 1 Netzanschlussklemme | 5 Elektronik |
| 2 Kabeldurchführung oben | 6 Temperaturwähler (stufenlos) |
| 3 Justierspindel | 7 Optionaler Platz für Netzanschlussklemme unten |
| 4 Sicherheitsschalter | |

- | | |
|----------------------------|----------------------------------|
| 8 Sieb | 11 Warmwasseranschluss |
| 9 Kaltwasseranschluss | 12 Sicherheitstemperturbegrenzer |
| 10 Kabeldurchführung unten | 13 Heizblock |

3.2 Funktion

Das Produkt erwärmt Trinkwasser im Durchlaufprinzip über einen Blankdraht im Heizblock.




Die Elektronik misst die Temperatur des Wassers im Kaltwasserzulauf und den Volumenstrom. Aus beiden Werten wird die elektrische Leistung ermittelt, die zur Erzielung der erforderlichen Warmwassertemperatur nötig ist. Die Temperatur kann mit dem Temperaturwähler stufenlos von 30 °C bis 55 °C eingestellt werden. Die eingestellte Temperatur wird mit einer 7-Segment-Anzeige angezeigt.

Die Warmwassertemperatur ist abhängig von:


- Wassereinflauftemperatur
- Wasserauslaufmenge
- Leistungsklasse des Produkts

Wenn die eingestellte Warmwassertemperatur nicht erreicht wird, dann reduzieren Sie die Wassermenge.

3.3 Angaben auf dem Typenschild

Symbol	Bedeutung
	Das VDE-GS-Zeichen bestätigt die Konformität mit der Norm und bestätigt die geprüfte Sicherheit.
	Symbol für die Konformität mit der Norm für die elektromagnetische Verträglichkeit
	Alle Anleitungen lesen.

4 Montage

Symbol	Bedeutung
	Bar-Code mit Seriennummer, 7. bis 16. Ziffer bilden die Artikelnummer

3.4 CE-Kennzeichnung



Mit der CE-Kennzeichnung wird dokumentiert, dass die Produkte gemäß der Konformitätserklärung die grundlegenden Anforderungen der einschlägigen Richtlinien erfüllen.

Die Konformitätserklärung kann beim Hersteller eingesehen werden.

4 Montage

4.1 Lieferumfang prüfen

Anzahl	Bezeichnung
1	Produkt
1	Betriebs- und Installationsanleitung
1	Beutel mit Befestigungsmaterial (2 Schrauben, 2 Dübel, 3 Dichtungen, 1 Spezial-Befestigungsschraube)
1	Kaltwasseranschlussstück G 1/2" mit Kaltwasser-Absperrventil
1	Warmwasseranschlussstück G 1/2"
1	Sieb für den Kaltwassereingang
2	Doppelnippel
1	Montageplatte
1	Montageschablone

4.2 Installationsort wählen

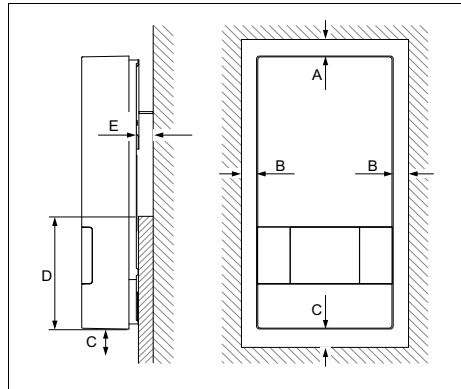
- ▶ Montieren Sie das Produkt möglichst in der Nähe der Zapfstellen, die am häufigsten verwendet werden.



Hinweis

Das Produkt darf auch über Badewannen oder im Duschbereich montiert werden.

4.3 Montageabstände



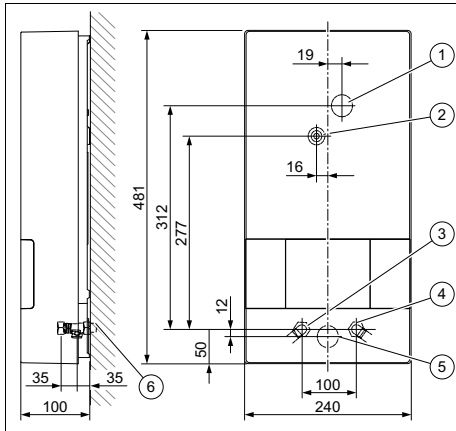
- A ≥ 50 mm
- B ≥ 50 mm
- C ≥ 120 mm
- D ≥ 130 mm
- E ≤ 22 mm

Die Auflagefläche des Produkts an der Wand muss im unteren Bereich des Produkts (**D**) eben sein.

Montage 4

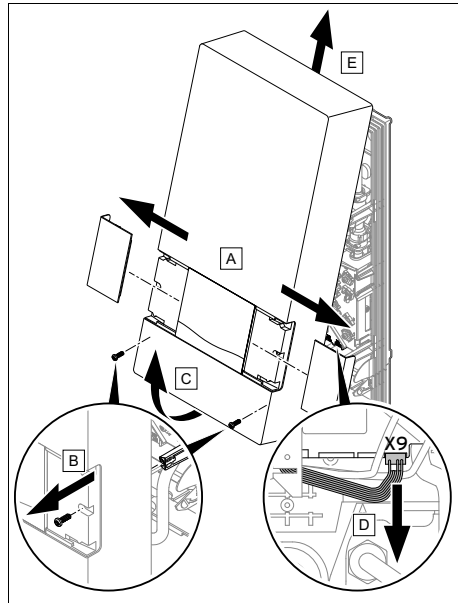
4.4 Produkt an der Wand montieren

4.4.1 Abmessungen



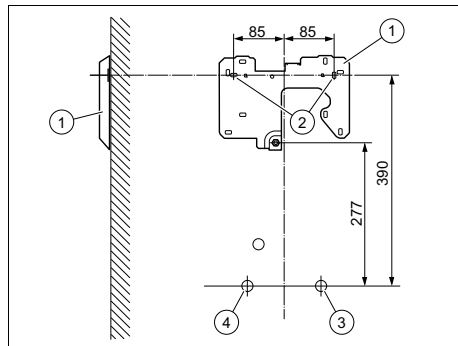
- | | | | |
|---|----------------------------|---|----------------------------|
| 1 | Kabeldurchführung oben | 4 | Kaltwasseranschluss G 1/2" |
| 2 | Zentralbefestigung | 5 | Kabeldurchführung unten |
| 3 | Warmwasseranschluss G 1/2" | 6 | Außengewinde G 1/2" |

4.4.2 Produktverkleidung abnehmen



- Demontieren Sie die Produktverkleidung wie dargestellt.

4.4.3 Produkt montieren

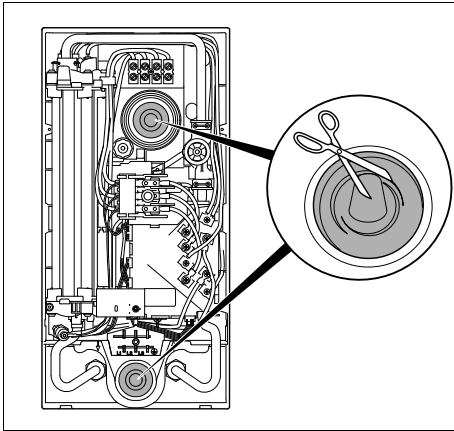


- | | | | |
|---|--------------------|---|---------------------|
| 1 | Montageplatte | 3 | Kaltwasseranschluss |
| 2 | Befestigungspunkte | 4 | Warmwasseranschluss |

1. Nehmen Sie die Montageschablone zur Hand und zeichnen Sie die Befestigungspunkte (2) an die Wand an.

5 Installation

- Produktausrichtung: senkrecht an Wand
2. Befestigen Sie die Montageplatte (1) mit den Dübeln und Schrauben an den Befestigungspunkten.

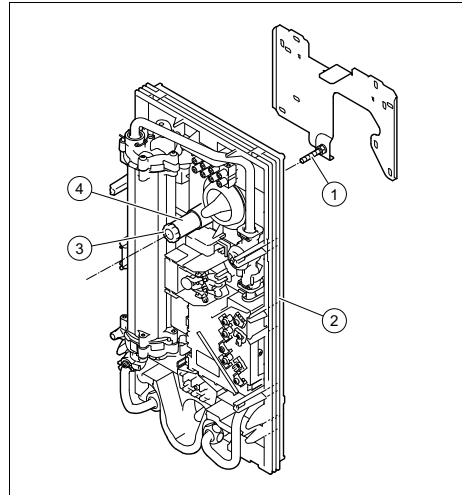


Gefahr! **Stromschlaggefahr durch eindringendes Wasser**

Die Kabeldurchführung verhindert, dass Wasser entlang des Netzanschlusskabels in das Produkt eindringt.

- ▶ Schneiden Sie die Kabeldurchführung niemals komplett weg.
- ▶ Schneiden Sie die Spitze der Kabeldurchführung so ab, dass die Tülle das Netzanschlusskabel fest umschließt.

3. Abhängig von der Lage des Netzanschlusskabels, kappen Sie die Kabeldurchführung oben oder unten.
4. Führen Sie das Kabel durch die Kabeldurchführung hindurch ins Innere des Produkts.



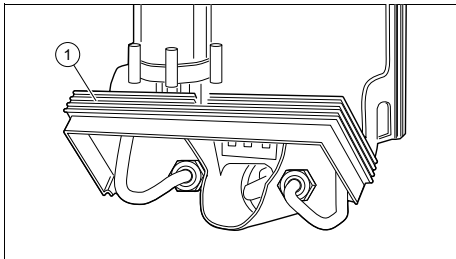
5. Setzen Sie das Produkt (2) auf die Halteschraube (1) an der Montageplatte.
6. Justieren Sie das Produkt mit der Justierspindel (4).
7. Fixieren Sie das Produkt mit Hilfe der Befestigungsschraube (3).

5 Installation

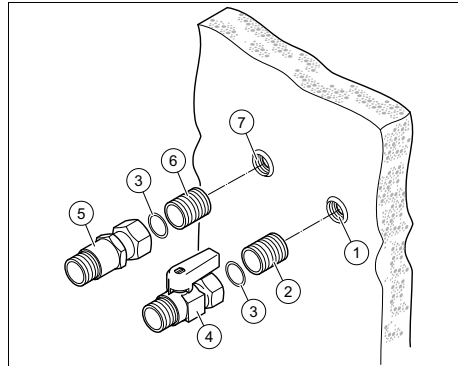
1. Wenn Sie Kunststoffrohre verwenden, dann nur solche Kunststoffrohre, die für den Normalbetrieb bei 65 °C zugelassen sind.
2. Wenn Sie Kunststoffrohre verwenden, dann nur solche Kunststoffrohre, die mindestens eine Stunde lang einer Maximaltemperatur von 95 °C und einem Maximaldruck von 1 MPa (10 bar) Stand halten (Herstellerangaben prüfen).
3. Spülen Sie vor der Installation die Kaltwasserleitungen sorgfältig durch.

5.1 Kaltwasser- und Warmwasseranschluss montieren

1. Beachten Sie zur Montage der Wasseranschlüsse:
 - Ein Sicherheitsventil in der Kaltwasserleitung ist nicht erforderlich.
 - Alle Kalt- und Warmwasserleitungen können aus Stahl, Kupfer oder Kunststoff bestehen.
 - Das Produkt muss dauerhaft an festinstallierte Wasserleitungen angeschlossen werden. Es darf nicht temporär an Schlauchleitungen angeschlossen werden.
 - An den Kaltwasseranschluss des Produkts darf keine Wasserzuleitung von einem anderen Wasserwärmungssystem angeschlossen werden.
 - An den Warmwasseranschluss des Produkts dürfen nicht direkt Wasserhähne oder ähnliches angeschlossen werden.



2. Um die Montage des Wasseranschlusses zu vereinfachen, kann der untere Teil des Produktrahmens nach oben geklappt werden (1).
 - **Klapprahmen nicht entfernen.**



Vorsicht! **Beschädigungsgefahr durch Undichtigkeiten!**

Mechanische Spannungen an Anschlussrohren können zu Undichtigkeiten und dadurch zu Schäden am Produkt führen.

- ▶ Vermeiden Sie mechanische Spannungen an Anschlussrohren!

3. Hanfen Sie beide Doppelnippel (2) und (6) ein und verschrauben Sie die Doppelnippel mit den Anschlüssen in der Wand (1) und (7).
4. Legen Sie die Dichtungen (3) in die Überwurfmutter des Kaltwasser- (4) und des Warmwasseranschlusses (5).
5. Verschrauben Sie das Kaltwasser-Anschlussstück (4) mit dem Doppelnippel (2) des Kaltwasseranschlusses in der Wand (1).
6. Verschrauben Sie das Warmwasser-Anschlussstück (5) mit dem Doppelnippel (6) des Warmwasseranschlusses in der Wand (7).
7. Legen Sie eine Dichtung in die Überwurfmutter des geräteseitigen Warmwasseranschlusses.

5 Installation



Vorsicht!
Beschädigungsgefahr durch verstopfte Rohre aufgrund von Fremdkörpern im Wasser.

Das Produkt darf nicht ohne Sieb im Kaltwassereingang betrieben werden.

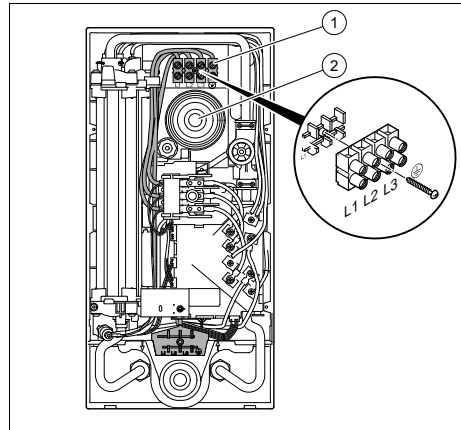
- ▶ Wenn Sie den Kaltwasseranschluss montieren, dann installieren Sie das mitgelieferte Filtersieb im Kaltwassereingang des Produkts.

8. Verschrauben Sie die Geräteanschlüsse mit den Kalt- und Warmwasseranschlüssen.
9. Klappen Sie den unteren Teil des Produktrahmens bis zum Einrasten zurück.

5.2 Produkt elektrisch anschließen

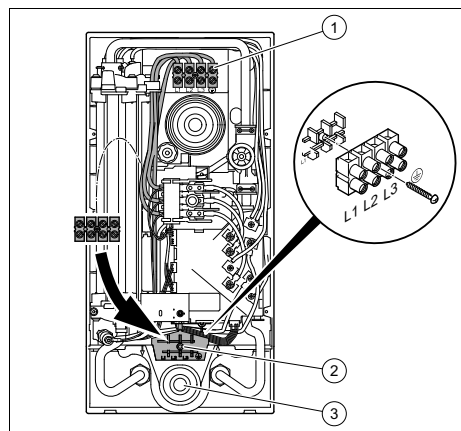
1. Beachten Sie bei der Elektroinstallation die Angaben auf dem Typenschild.
2. Erfüllen Sie die nachfolgenden Anforderungen:
 - Das Produkt muss über einen festen Anschluss installiert werden.
 - Der feste Anschluss muss bauseits allpolig über eine Trennvorrichtung mit mindestens 3 mm Kontaktöffnung abschaltbar sein (z. B. durch einen Leitungsschutzschalter).
 - Das Produkt muss an den Schutzleiter angeschlossen werden.
 - Bei Verwendung der unteren Kabeldurchführung kann die werksseitig oben montierte Netzanschlussklemme für den elektrischen Anschluss in den unteren Teil verlegt werden.

5.2.1 Elektrischen Anschluss oben durchführen




1. Führen Sie das Anschlusskabel durch die obere Kabeldurchführung (2).
2. Schließen Sie die einzelnen Phasen an L1, L2, und L3 der Netzanschlussklemme (1) an.
3. Schließen Sie den Schutzleiter PE an \ominus an.

5.2.2 Elektrischen Anschluss unten durchführen



1. Führen Sie das Anschlusskabel durch die untere Kabeldurchführung (3).
2. Schrauben Sie die Netzanschlussklemme (1) ab.

Inbetriebnahme 6

3. Verlegen Sie die Netzanschlussklemme einschließlich der internen Kabel an die untere Position (2) im Produkt.
4. Schrauben Sie die Netzanschlussklemme an der unteren Position fest.
5. Prüfen Sie, ob die Kabel der Netzanschlussklemme korrekt verlegt sind.
6. Schließen Sie die einzelnen Phasen an L1, L2, und L3 der Netzanschlussklemme an.
7. Schließen Sie den Schutzleiter PE an  an.

5.2.3 Optionales Lastabwurfrelais installieren

Bei Bedarf kann dem Produkt ein handelsübliches Lastabwurfrelais vorgeschaltet werden. Das Relais hat die Aufgabe, während der Warmwasserzapfung durch das Produkt andere Stromverbraucher auszuschalten, damit die Hausinstallation nicht überlastet wird. Das Lastabwurfrelais muss folgende Kriterien erfüllen:

- Anzugsstrom < 15 A
 - Dauerstrom > 50 A
- Installieren Sie das Lastabwurfrelais in den Außenleiter L2.
- Wenn das Produkt ein Austauschprodukt ist, dann tauschen Sie auch das Lastabwurfrelais.

6 Inbetriebnahme

6.1 Produkt blasenfrei zapfen



Vorsicht!
Beschädigungsgefahr durch Trockenbrand der Heizdrähte
Luftpolster in den Rohren können bei Inbetriebnahme zu Trockenbrand der Heizdrähte führen.

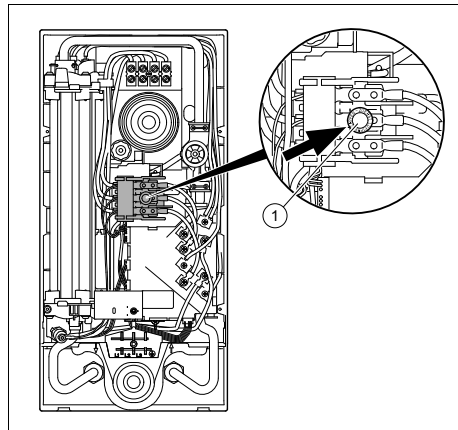
► Zapfen Sie das Produkt vor Inbetriebnahme blasenfrei.

1. Schalten Sie das Produkt spannungsfrei.
2. Öffnen Sie das Kaltwasser-Absperrventil in der Kaltwasserleitung.
3. Öffnen Sie das Warmwasser-Absperrventil für mindestens einen Minute.
4. Schließen und öffnen Sie mehrfach das Warmwasser-Zapfventil.



Hinweis

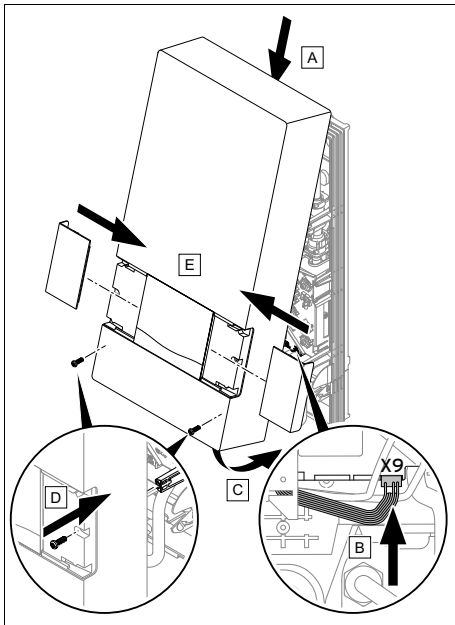
Ein zusätzliches Entlüften im Normalbetrieb ist nicht mehr notwendig.



5. Drücken Sie den Sicherheitsschalter (1).

6 Inbetriebnahme

6.2 Produktverkleidung anbringen



Wenn das Kabel für den Temperaturwähler nicht auf die Elektronik gesteckt ist, dann kann die Elektronik die Leistung nicht regulieren. Die Auslauftemperatur beträgt 30 °C.

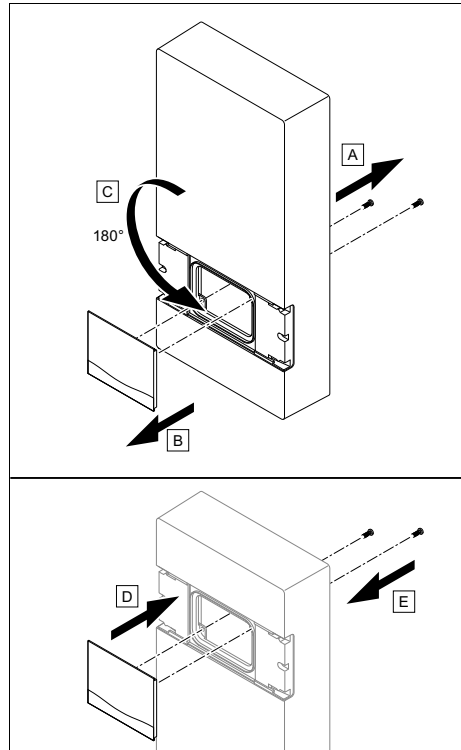
- ▶ Bringen Sie die Produktverkleidung an wie dargestellt.



Hinweis

Prüfen Sie, ob die Produktverkleidung korrekt montiert ist.

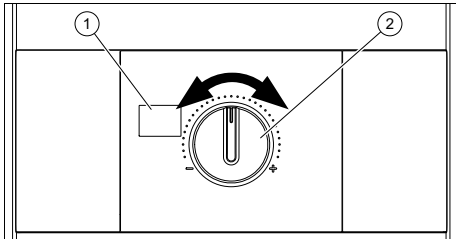
6.3 Produktverkleidung um 180° gedreht anbringen



- ▶ Demontieren Sie das Bedienfeld von der Produktverkleidung.
- ▶ Drehen Sie die Produktverkleidung um 180°.
- ▶ Montieren Sie das Bedienfeld in die Produktverkleidung.
- ▶ Bringen Sie die Produktverkleidung an. (→ Seite 18)

Übergabe an den Betreiber 7

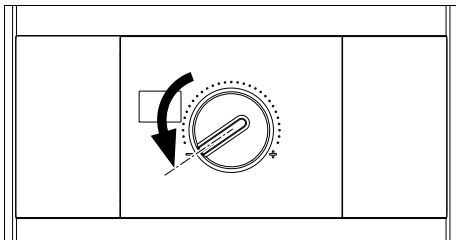
6.4 Funktion prüfen



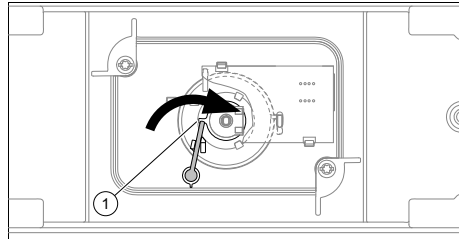
1. Verbinden Sie das Produkt mit dem Stromnetz (Leitungsschutzschalter einschalten).
2. Prüfen Sie die Leistung des Produkts bei laufendem Wasser an einer Zapfstelle.
3. Drehen Sie den Temperaturwähler (2) von warm (Linksanschlag = ca. 30 °C) zu heiß (Rechtsanschlag = ca. 55 °C).
4. Beobachten Sie die Temperaturanzeige (1).

6.5 Verbrühschutz aktivieren

1. Schalten Sie das Produkt spannungsfrei.
2. Nehmen Sie die Produktverkleidung ab (→ Seite 13).



3. Drehen Sie den Temperaturwähler gegen den Uhrzeigersinn auf Linksanschlag.



4. Stellen Sie den Hebel (1) auf der Rückseite der Produktverkleidung um.
 - ◁ Der Verbrühschutz ist aktiviert und stellt sicher, dass die Auslauftemperatur nicht mehr als 42 °C beträgt.
5. Bringen Sie die Produktverkleidung an (→ Seite 18).
6. Verbinden Sie das Produkt mit dem Stromnetz (Leitungsschutzschalter einschalten).

7 Übergabe an den Betreiber

1. Übergeben Sie dem Betreiber alle für ihn bestimmten Anleitungen und Gerätepapiere zur Aufbewahrung.
2. Gehen Sie die Betriebsanleitung mit dem Betreiber durch und beantworten Sie ggf. seine Fragen.
3. Weisen Sie den Betreiber insbesondere auf die Sicherheitshinweise hin, die er beachten muss.
4. Weisen Sie den Betreiber darauf hin, dass ab einer Warmwassertemperatur von 43 °C Verbrühungsgefahr besteht.
5. Weisen Sie den Betreiber darauf hin, dass er die Produktverkleidung nicht abnehmen darf und das Produkt keinesfalls selbst reparieren darf.
6. Weisen Sie den Betreiber auf die Notwendigkeit einer regelmäßigen Inspektion/Wartung der Anlage durch einen Fachhandwerker (Inspektions-/Wartungsvertrag) hin.

8 Recycling und Entsorgung

8 Recycling und Entsorgung 10 Inspektion und Wartung

Verpackung entsorgen

- ▶ Entsorgen Sie die Verpackung ordnungsgemäß.
- ▶ Beachten Sie alle relevanten Vorschriften.

9 Störungsbehebung

Die Tabelle Störungsbehebung finden Sie im Anhang.

Störungsbehebung (→ Seite 22)

9.1 Ersatzteile beschaffen

Die Originalbauteile des Produkts sind im Zuge der Konformitätsprüfung durch den Hersteller mitzertifiziert worden. Wenn Sie bei der Wartung oder Reparatur andere, nicht zertifizierte bzw. nicht zugelassene Teile verwenden, dann kann das dazu führen, dass die Konformität des Produkts erlischt und das Produkt daher den geltenden Normen nicht mehr entspricht.

Wir empfehlen dringend die Verwendung von Originalersatzteilen des Herstellers, da damit ein störungsfreier und sicherer Betrieb des Produkts gewährleistet ist. Um Informationen über die verfügbaren Originalersatzteile zu erhalten, wenden Sie sich an die Kontaktadresse, die auf der Rückseite der vorliegenden Anleitung angegeben ist.

- ▶ Wenn Sie bei Wartung oder Reparatur Ersatzteile benötigen, dann verwenden Sie ausschließlich für das Produkt zugelassene Ersatzteile.

- ▶ Führen Sie alle drei Jahre eine Funktions- und Sichtprüfung des Produkts durch.
- ▶ Wenn das Wasser sehr kalkhaltig ist, dann entkalken Sie das Produkt häufiger.

Bei stark schwebstoffhaltigem Wasser muss das Wassersieb im Kaltwasserweg häufiger ersetzt werden. Das Wassersieb hat gleichzeitig Dichtungsfunktion.

- ▶ Ersetzen Sie das Wassersieb im Kaltwasserweg. Achten Sie für die Dichtungsfunktion auf korrekten Sitz im Rohr.
- ▶ Prüfen Sie das Warmwasserrohr zwischen Heizblock und Warmwasseranschluss auf Ablagerungen.
- ▶ Setzen Sie beim Wiederausammenbau eine neue Flachdichtung am Warmwasseranschluss ein.
- ▶ Prüfen Sie, ob eine Entkalkung des Produkts notwendig ist. Entkalken Sie das Produkt bei Bedarf.
- ▶ Wenn eine Komplettentkalkung notwendig ist, dann schließen Sie eine Entkalkungspumpe zwischen Kalt- und Warmwasseranschluss an.
- ▶ Spülen Sie das Produkt nach einer Entkalkung gründlich mit Wasser durch.
- ▶ Zapfen Sie das Produkt nach einer Entkalkung blasenfrei. (→ Seite 17)

11 Außerbetriebnahme

11.1 Produkt vorübergehend außer Betrieb nehmen

1. Schalten Sie das Produkt spannungsfrei.
2. Schließen Sie das Kaltwasser-Absperrventil.

11.2 Produkt endgültig außer Betrieb nehmen

1. Schalten Sie das Produkt spannungsfrei.
2. Schließen Sie das Kaltwasser-Absperrventil.
3. Lösen Sie die Kaltwasser- und Warmwasseranschlüsse.
4. Fangen Sie das im Produkt verbliebene Restwasser (bis zu 0,4 l) mit einem geeigneten Gefäß auf.
5. Demontieren Sie das Produkt.

Gültigkeit: Deutschland, Vaillant

Auftragsannahme Vaillant Kundendienst:
02191 5767901

12 Kundendienst

Gültigkeit: Österreich, Vaillant

Vaillant Group Austria GmbH

Clemens-Holzmeister-Straße 6

1100 Wien

Telefon 05 7050

Telefax 05 7050 1199

Telefon 05 7050 2100 (zum Regionaltarif österreichweit, bei Anrufen aus dem Mobilfunknetz ggf. abweichende Tarife - nähere Information erhalten Sie bei Ihrem Mobilnetzbetreiber)

info@vaillant.at

termin@vaillant.at

www.vaillant.at

www.vaillant.at/werkskundendienst/

E-Mail Kundendienst: termin@vaillant.at

Internet Kundendienst:

<http://www.vaillant.at/werkskundendienst/>

Telefon: 05 7050 2100 (zum Regionaltarif österreichweit, bei Anrufen aus dem Mobilfunknetz ggf. abweichende Tarife - nähere Information erhalten Sie bei Ihrem Mobilnetzbetreiber)

Der flächendeckende Kundendienst für ganz Österreich ist täglich von 0 bis 24 Uhr erreichbar. Vaillant Kundendiensttechniker sind 365 Tage für Sie unterwegs, sonn- und feiertags, österreichweit.

Anhang

Anhang

A Störungsbehebung

Störung	mögliche Ursache	Maßnahme
Produkt spannungsfrei	Wohnungssicherung hat ausgelöst	► Tauschen Sie die Elektronik.
	Sicherheitsschalter im Produkt hat ausgelöst	► Tauschen Sie die Elektronik.
kein warmes Wasser, Wasser bleibt kalt	Produkt ist spannungsfrei	► Prüfen Sie L1, L2 und L3 gegen PE (230 V) und L1, L2 und L3 gegeneinander (400 V). 1. Messen Sie keine Spannung, dann gehen Sie vor wie unter der Störung „Produkt spannungsfrei“ beschrieben.
	Messwert am Heizblock (Anschluss 1 gegen Anschluss 4) ist größer als 200 Ω	► Tauschen Sie den Heizblock.
	kein Relaisklacken an der Elektronik bei Zapfbeginn	► Tauschen Sie das Flügelrad.
	Andere Ursache	► Tauschen Sie die Elektronik.
Wasser wird nicht warm genug	Solltemperatur oder Volumenstrom sind nicht korrekt eingestellt	► Stellen Sie die Solltemperatur auf ca.40 °C und den Volumenstrom auf ca. 5 l/min ein.
	Messwert am Heizblock (Anschluss 1 gegen Anschluss 4) ist größer als 200 Ω	► Tauschen Sie den Heizblock.
	kein Relaisklacken an der Elektronik erst bei mehr als 4 l/min	► Tauschen Sie das Flügelrad.
	Andere Ursache	► Tauschen Sie die Elektronik.

B Technische Daten

Technische Daten – Allgemein

	VED E 18/8	VED E 21/8	VED E 24/8	VED E 27/8
Temperatureinstellung	zwischen 30 - 55 °C, stufenlos, elektronisch geregelt	zwischen 30 - 55 °C, stufenlos, elektronisch geregelt	zwischen 30 - 55 °C, stufenlos, elektronisch geregelt	zwischen 30 - 55 °C, stufenlos, elektronisch geregelt
Heizsystem Wärmeerzeuger	Blankdraht-Heizwendel	Blankdraht-Heizwendel	Blankdraht-Heizwendel	Blankdraht-Heizwendel
Nenninhalt	0,4 l	0,4 l	0,4 l	0,4 l
Kalt- und Warmwasseranschluss geräteseitig	G 1/2"	G 1/2"	G 1/2"	G 1/2"

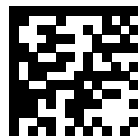
	VED E 18/8	VED E 21/8	VED E 24/8	VED E 27/8
Geräteabmessung, Breite	240 mm	240 mm	240 mm	240 mm
Geräteabmessung, Höhe	481 mm	481 mm	481 mm	481 mm
Geräteabmessung, Tiefe	100 mm	100 mm	100 mm	100 mm
Gewicht befüllt ca.	4,4 kg	4,4 kg	4,4 kg	4,4 kg
Schutzart	IP 25	IP 25	IP 25	IP 25

Technische Daten – Warmwasserbetrieb

	VED E 18/8	VED E 21/8	VED E 24/8	VED E 27/8
Max. zulässige Einlauf-temperatur T_{in} max.	55 °C	55 °C	55 °C	25 °C
Minimaler Einschalt-fließdruck	0,015 MPa	0,015 MPa	0,015 MPa	0,015 MPa
Einschaltwasser-menge	3 l/min	3 l/min	3 l/min	3 l/min
Ausschaltwasser-menge	2,5 l/min	2,5 l/min	2,5 l/min	2,5 l/min
Max. Durchfluss-menge	8 l/min	8 l/min	8 l/min	10 l/min
Zulässiger Überdruck	1,0 MPa	1,0 MPa	1,0 MPa	1,0 MPa

Technische Daten – Elektrik

	VED E 18/8	VED E 21/8	VED E 24/8	VED E 27/8
Nennspannung	400 V	400 V	400 V	400 V
Nennleistung	18 kW	21 kW	24 kW	27 kW
Nennstrom	26 A	31 A	35 A	39 A
Absicherung	32 A	32 A	40 A	40 A
Spezifischer Widerstand $\rho_{15} \geq$ (bei ϑ kalt $\leq 35^\circ\text{C}$)	$\geq 900 \Omega\cdot\text{cm}$	$\geq 900 \Omega\cdot\text{cm}$	$\geq 900 \Omega\cdot\text{cm}$	$\geq 900 \Omega\cdot\text{cm}$
Spezifische Leitfähigkeit $\sigma_{15} \leq$ (bei ϑ kalt $\leq 35^\circ\text{C}$)	$\leq 1.111,0 \mu\text{S/cm}$	$\leq 1.111,0 \mu\text{S/cm}$	$\leq 1.111,0 \mu\text{S/cm}$	$\leq 1.111,0 \mu\text{S/cm}$
Elektroanschluss	3~PE, 400 V / 50 Hz	3~PE, 400 V / 50 Hz	3~PE, 400 V / 50 Hz	3~PE, 400 V / 50 Hz



0020288450_00

0020288450_00 ■ 15.07.2019

Supplier

Vaillant Group Austria GmbH

Clemens-Holzmeister-Straße 6 ■ 1100 Wien

Telefon 05 7050 ■ Telefax 05 7050 1199

Telefon 05 7050 2100 (zum Regionaltarif österreichweit, bei Anrufen aus dem Mobilfunknetz ggf. abweichende Tarife - nähere Information erhalten Sie bei Ihrem Mobilnetzbetreiber)

info@vaillant.at ■ termin@vaillant.at

www.vaillant.at ■ www.vaillant.at/werkskundendienst/

Vaillant Deutschland GmbH & Co.KG

Berghauser Str. 40 ■ D-42859 Remscheid

Telefon 02191 18 0 ■ Telefax 02191 18 2810

Auftragsannahme Vaillant Kundendienst 02191 5767901

info@vaillant.de ■ www.vaillant.de

© These instructions, or parts thereof, are protected by copyright and may be reproduced or distributed only with the manufacturer's written consent.