

ACO ShowerDrain E+

Type A



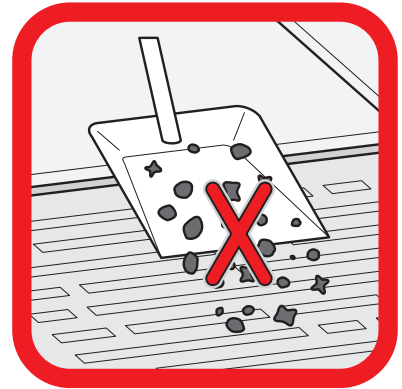
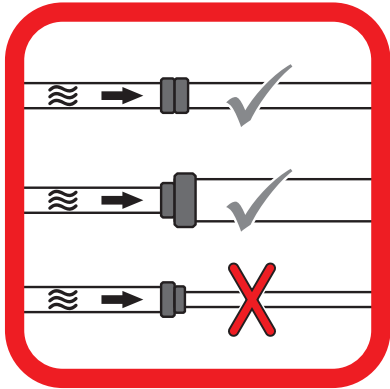
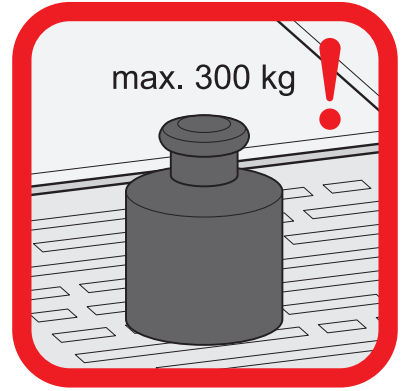
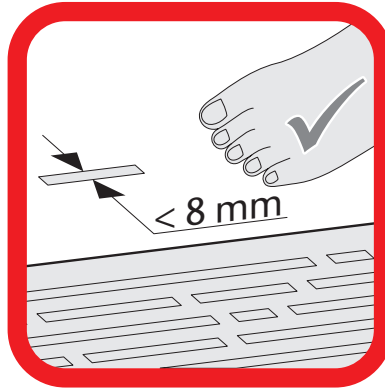
Type B

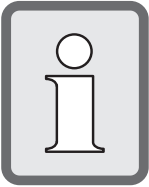


2018-03-07

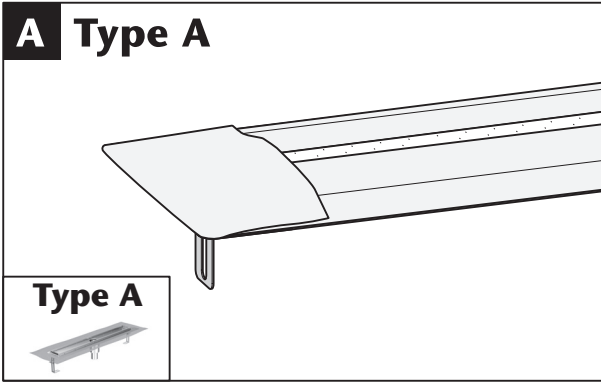
ACO. creating
the future of drainage





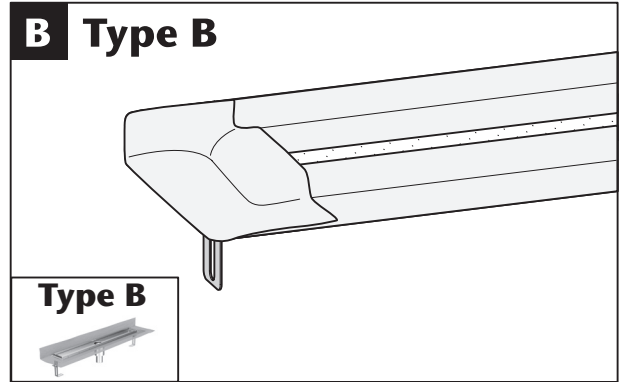


A Type A



Type A

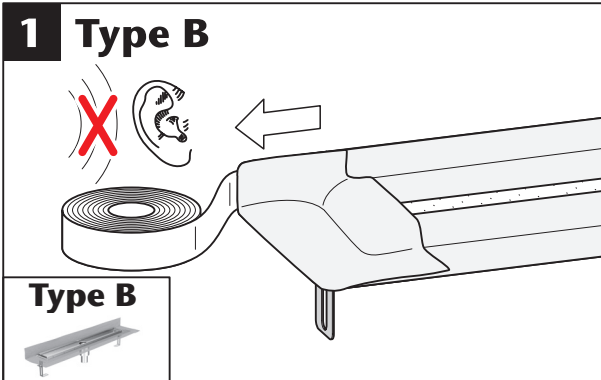
B Type B



Type B

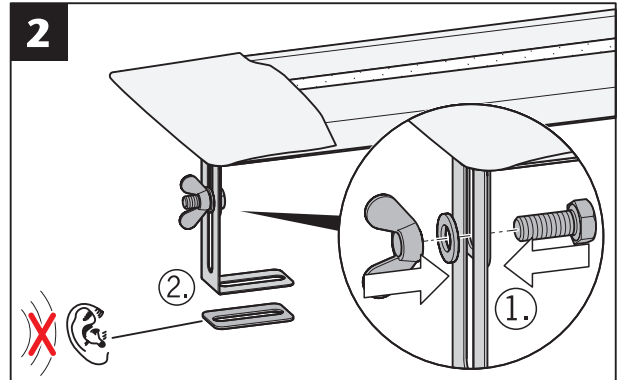


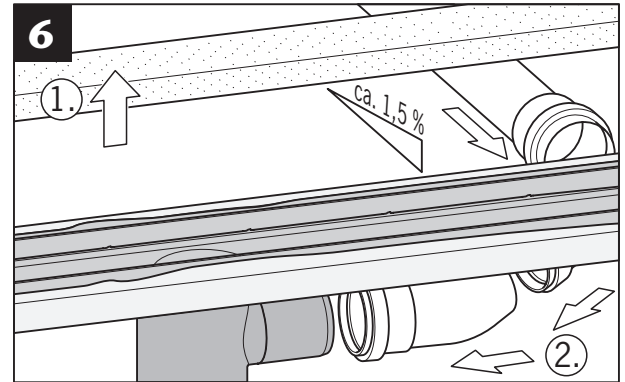
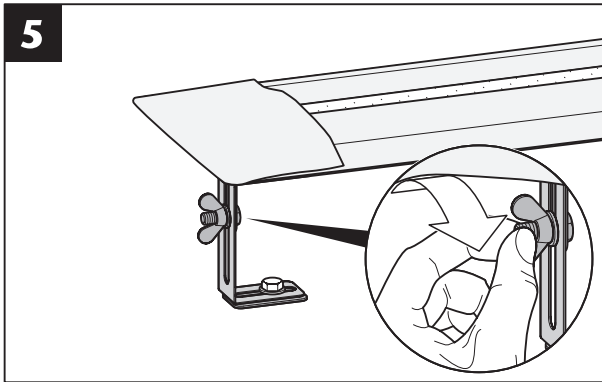
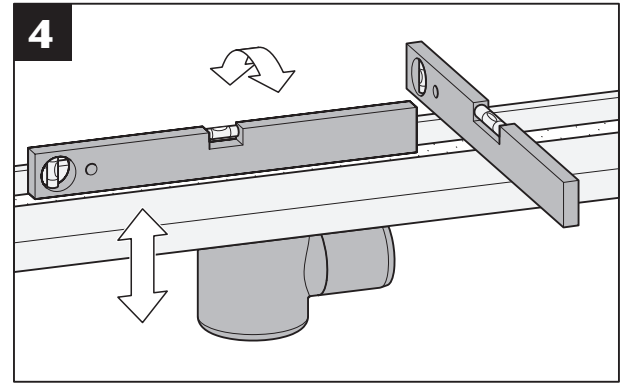
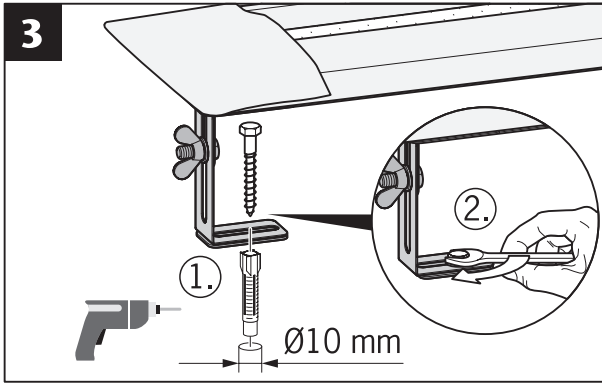
1 Type B

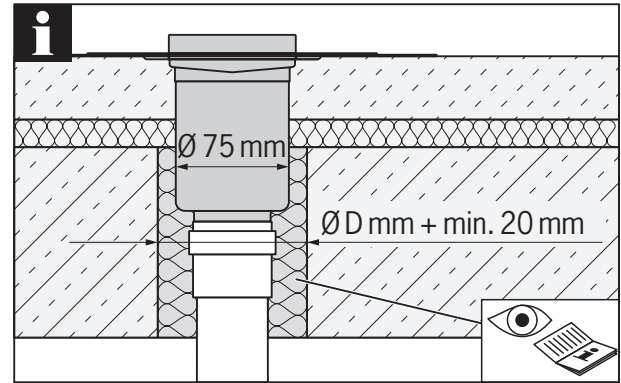
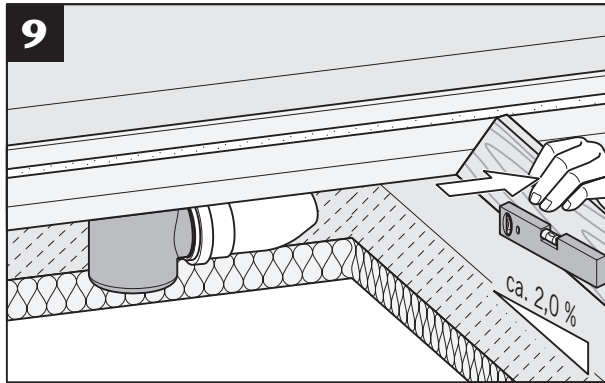
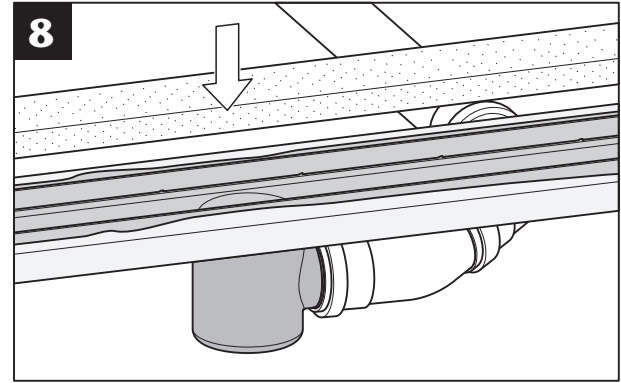
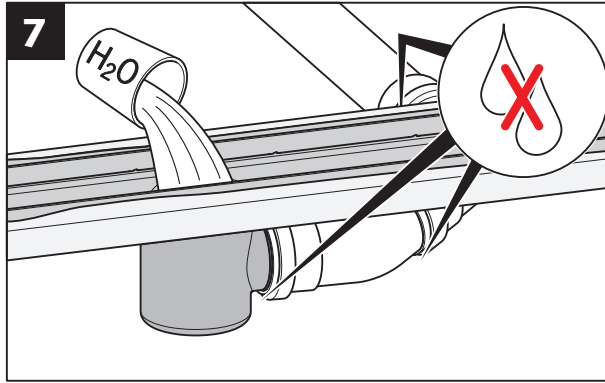


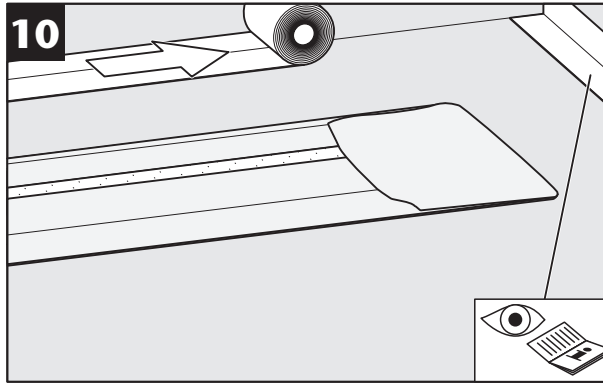
Type B

2



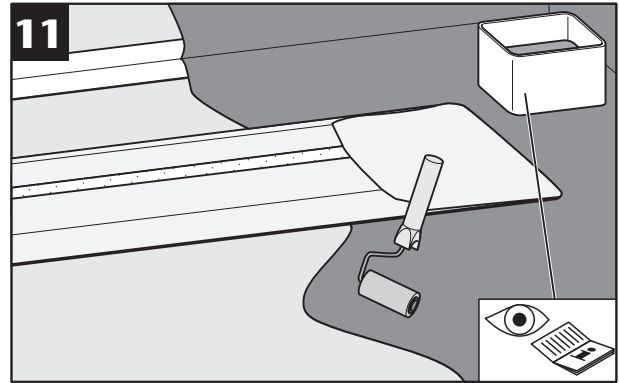






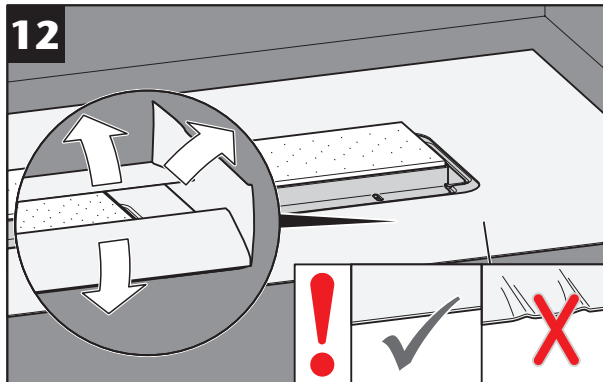
DE Verbundabdichtung
EN Compound sealing

FR Composé étanchéité
CZ Těsnící hmota



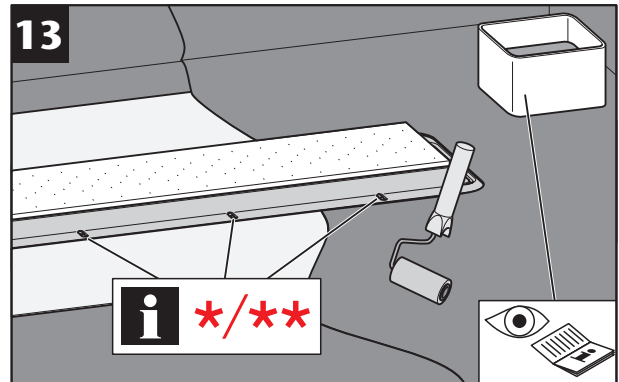
HU Folyékony vízszigetelő
PL Masa uszczelniająca

NO Forbindelse forsegling



DE Verbundabdichtung
EN Compound sealing

FR Composé étanchéité
CZ Těsnící hmota



HU Folyékony vízszigetelő
PL Masa uszczelniająca

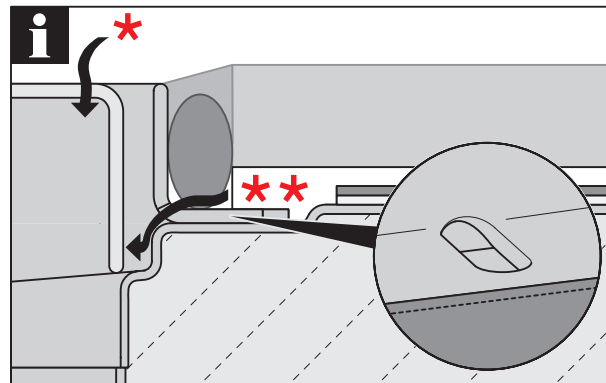
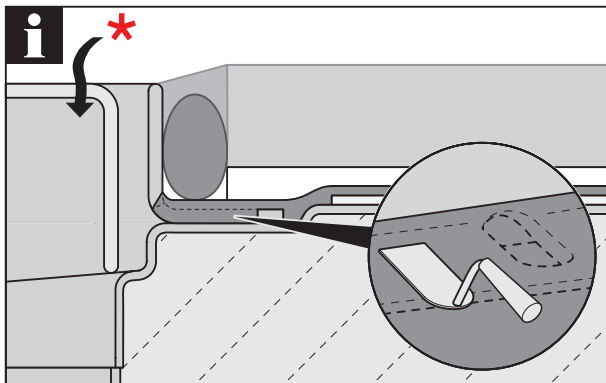
NO Forbindelse forsegling



* DE Primärentwässerung
EN Primary drainage

FR Drainage primaire
CZ Primární drenáž

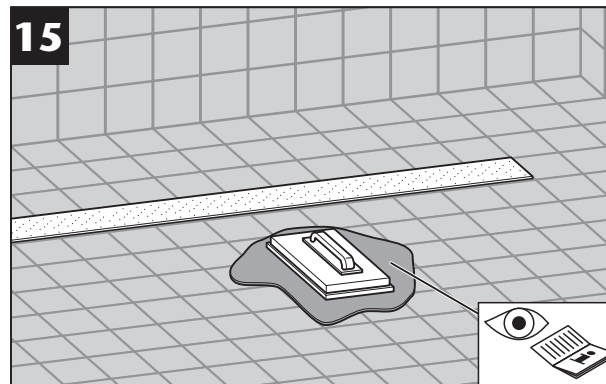
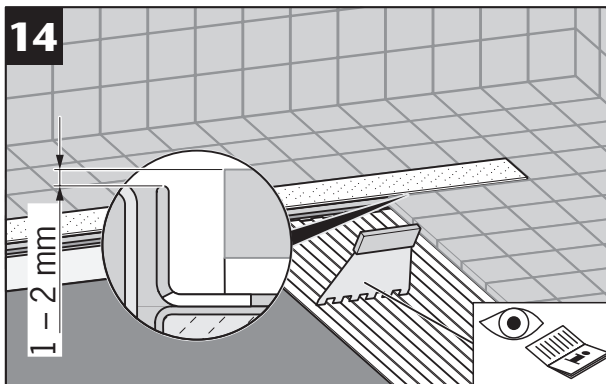
HU Elsődleges vízvezetés
NO Primær drenering
PL Pierwotne drenaż

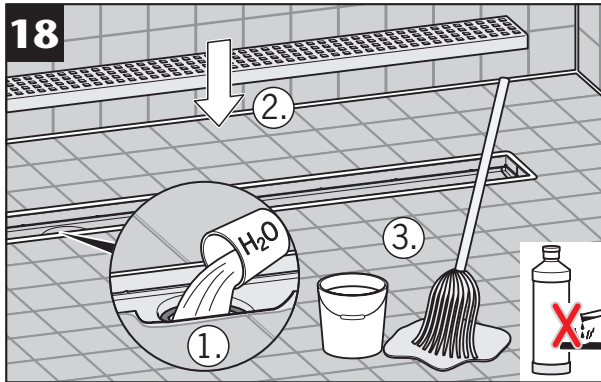
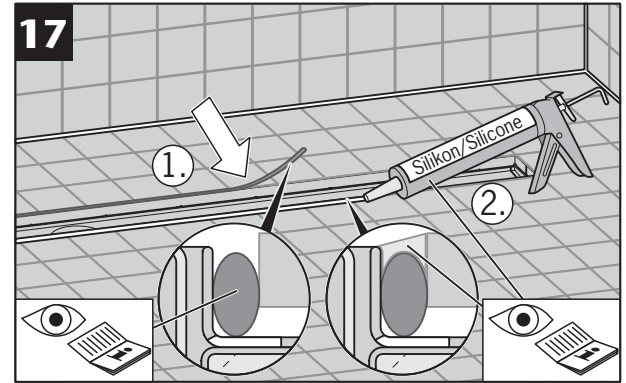
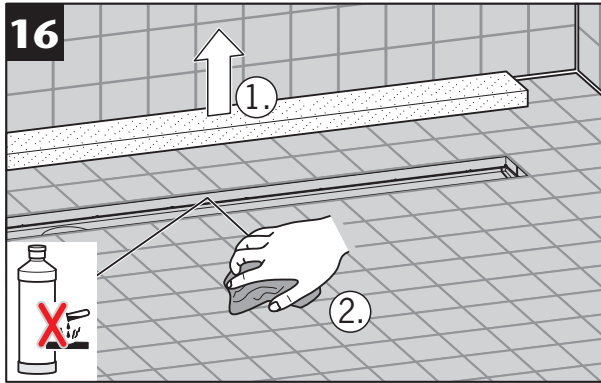


** DE Sekundärentwässerung
EN Secondary drainage

FR Drainage secondaire
CZ Sekundární drenáž

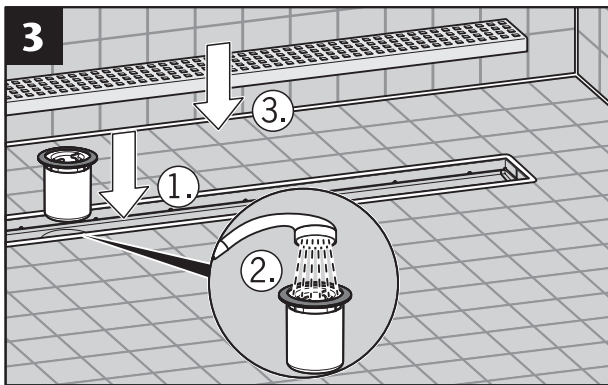
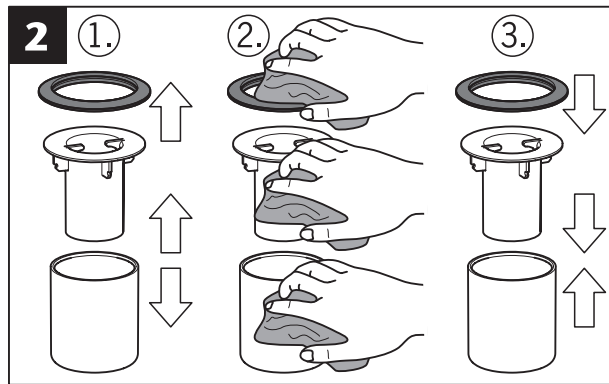
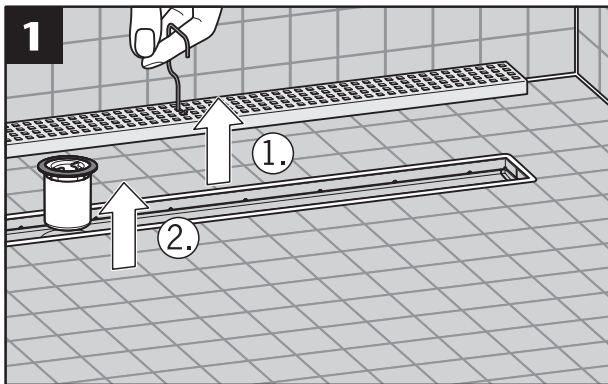
HU Másodlagos vízvezetés
NO Sekundær drenering
PL Wtórny drenaż







DE < 6 Monate
EN < 6 months
FR < 6 mois
CZ < 6 měsíců
HU < 6 hónap
PL < 6 miesięcy
NO < 6 måneder





www.aco.com

