

Duschwannen Mineralguss - MUNA / MUNA S / NIAS / SOLA



- DE** Planung und Montageanweisung
- GB** Planning and installation instructions
- FR** Instructions de planification et de montage
- IT** Istruzioni di progettazione e di montaggio
- NL** Plannings- en montageaanwijzing
- PL** Instrukcja planowania i montażu
- RU** Инструкция по планированию и монтажу
- CN** 设计和安装指南

01 Allgemeine Hinweise

HOESCH-Produkte setzen Maßstäbe in Qualität, Komfort und Design. Die Beachtung der nachstehenden Hinweise gewährleistet eine optimale Funktion und eine lange Lebensdauer. Jede Lieferung wird vor Verlassen des Werkes genauestens kontrolliert. Vor Montage ist die Vollständigkeit der Lieferung zu überprüfen!

Technische und optische Veränderungen an den abgebildeten Produkten behalten wir uns vor! Alle Maßangaben in mm! Für nicht bestimmungsgemäßen Gebrauch, unsachgemäßen Transport oder bei Zwischenlagerung entstandene Beschädigungen, kann keine Haftung übernommen werden. Es gelten unsere jeweils gültigen Garantiebestimmungen.



Achtung! Bitte Lieferung auf Transportschäden überprüfen, spätere Reklamationen werden nicht anerkannt!

01.01 Allgemeine Pflegehinweise

Nach dem Duschen Duschwannefläche mit Wasser abspülen und mit einem feuchten Tuch nachwischen. Keine Scheuermittel verwenden! Für gelegentliche Grundreinigungen ein paar Spritzer Reinigungsmittel, z. B. Hoesch Cleaner (Art.-Nr. 699900), auf die Oberfläche geben, mit einem trockenen weichen Tuch nachreiben.

Stärkere Verschmutzungen mit warmem Wasser und flüssigem milden Reinigungsmittel oder einer Seifenlauge beseitigen. Kalkablagerungen mit Branntweinessig und Wasser wegwischen (Armaturen aussparen!).

Bei Einsatz von Abflussreinigern die Gebrauchsanweisung beachten! Leichte Kratzer oder aufgeraute Stellen bei glänzender Oberfläche mit Hoesch Pflegeset (Art.-Nr. 699100, Hinweise beachten!) entfernen.

Tiefe Kratzspuren und Brandflecken auf glänzenden oder matten Flächen mit feinem Sandpapier (Nr. 800-1500) oder Metallradierer aus feiner Stahlwolle vorsichtig, großflächig in eine Richtung schleifend, beseitigen. **Achtung! Bitte die Antirutsch-Oberfläche nicht schleifen, da ansonsten der Antirutsch-Effekt verloren gehen kann.** Nur bei glänzender Duschwanne-Oberfläche mit Spezialpoliercreme nachbehandeln.

01.02 Benutzen Sie keine...

- Scheuernde oder kratzende Reinigungstextilien und Badeschwämme.
- Reiniger mit leicht flüssigen Säuren wie z.B. Salz- oder Essigsäure.
- Scheuermittel.
- Chlorbleichlaugehaltigen Reiniger.

01.03 Antirutschschicht SOLIQU^{Pro}



Die Antirutschschicht wird permanent auf die PMMA - und Mineralgussoberfläche aufgetragen. Sie garantiert maximale Sicherheit und ein großes Badevergnügen. Das ästhetische Muster mit einer feinen Struktur schafft ein neues Bild vom Badezimmer. Diese Schicht ist flach und macht das Sauberhalten der Duschwanne einfacher. Die Dusche wird somit angenehm und sicher für den Benutzer.



Achtung! Bitte die Antirutsch-Oberfläche nicht schleifen, da ansonsten der Antirutsch-Effekt verloren gehen kann. Benutzen Sie keine jegliche Haarfärbemittel bei Duschwannen mit Antirutschoberfläche.

02 Lieferumfang → s. 6

03 Planungsanleitung → s. 7

04 Montage → s. 8

01 General guidelines

Hoesch products set the benchmark for quality, comfort and design. To assure optimal function and a long life cycle please comply with the following instructions. Each delivery is strictly controlled before leaving the factory. Be sure to check the completeness of the delivery before starting assembly!

Products represented here are subject to technical and visual modifications! All dimensions data is in mm! We are not liable for defects resulting from non-conventional usage, improper transport or faulty intermediate storage. Our respectively valid warranty conditions are in force.



Caution! Please check the delivery for transport damage! Later claims will not be accepted!

01.01 General care guidelines

After showering, rinse out the shower tray surface with water and wipe with a damp cloth. Do not use any abrasive agents! For occasional thorough cleaning apply a small amount of a cleaning liquid e.g. Hoesch Cleaner (Article No. 699900) on the surface and polish it with a soft dry cloth. Stubborn dirt can be removed with warm water and liquid and mild cleaner or with soapsuds. To remove hard water deposits, use a brandy vinegar and water (do not apply for fittings!).

When using drain cleaners, follow the manufacturer's instructions! Superficial scratches or roughened places on shiny finishes can be removed with the Hoesch Care Set (Article No. 699100, please follow the instructions!).

To remove deep scratches or burnt spots on shiny or matt surfaces, smooth over the affected areas cautiously with fine sandpaper (no. 800-1500) or a metal polisher made of very fine steel wool. **Attention! Do not grind the surface with anti-slip coating!** Only shower trays with a shiny finished surface are to be treated with a special polishing cream.

01.02 Do not use ...

- Scouring or scraping cleaning textiles or bath sponges.
- Cleaning agents with fluid acids such as hydrochloric or acetic acid.
- Scouring agents.
- Chlorine bleach containing cleaner

01.03 Anti-slip coating SOLIQU^{Pro}



Durable, anti-slip coating applied on acrylic and mineral cast surface. It ensures a maximum of safety and bathing comfort. Aesthetic transparent patterns with a gentle structure create new visual effects in the bathroom. The anti-slip coating is smooth, which allows for easy cleaning of the shower tray. Showering is safe and more pleasant for the user.



Attention! Do not grind the surface with anti-slip coating! Do not use any hair dye in shower trays with anti-slip coating.

02 Scope of delivery → p. 6

03 Planning instruction → p. 7

04 Installation → p. 8

01 Instructions générales

Les produits HOESCH mettent des critères dans la qualité, le confort et le design. Le respect des instructions suivantes garantit une fonction optimale et une longue durée de la vie. Chaque livraison est contrôlée avant de quitter l'usine. Avant le montage, l'intégrité de la livraison est à contrôler!

Nous nous réservons les changements techniques et optiques aux produits reproduits! Toutes les indications de mesure sont en millimètre! Pour des dommages apparus par l'usage non conforme, un transport incorrect ou l'entreposage, aucune responsabilité ne peut être demandée à Hoesch. Sont valables nos garanties correspondantes.



Veillez contrôler la livraison des sa réception de dommages dus au transport, des réclamations ultérieures ne pourront pas être prises en compte!

01.01 Instructions générales d'entretien

Après la douche, rincer la surface de douche avec l'eau et essuyer avec un chiffon humide. N'utiliser aucun produit abrasif ! Pour les nettoyages occasionnels, verser quelques gouttes de produit de nettoyage, par exemple l'Hoesch Cleaner (réf. 699900), sur la surface et essuyer avec un chiffon doux et sec.

Éliminer de plus fortes salissures avec l'eau tiède et un produit de nettoyage doux et liquide ou une lessive de savons. Enlever des dépôts de calcaires avec du vinaigre d'eau-de-vie et l'eau (éviter la robinetterie!).

À l'utilisation des nettoyeurs d'écoulement, faire attention au mode d'emploi! Enlever de légères éraflures ou des endroits devenu rugueux sur une surface brillante avec l'assortiment d'entretien Hoesch (réf. 699100, voir les instructions!).

Enlever prudemment des rayures plus profondes et des taches de brûlure sur les surfaces brillantes ou mates avec un fin papier de verre (numéro 800-1500) ou nettoyeur de métal, passer en aiguisant dans une direction. **Attention ! Ne pas poncer la surface anti-dérapante, auquel cas l'effet anti-dérapant pourrait être détérioré.** Seulement sur les surfaces brillantes des receveurs ou baignoires, traiter avec un polissage spécial.

01.02 N'utilisez pas de ...

- Textiles de nettoyage frottant ou grattant et éponges de toilette.
- Nettoyeur avec les acides un peu liquides comme par exemple l'acide chlorhydrique ou acide acétique.
- Produits abrasifs.
- Nettoyeur en base de solution d'hypochlorite de calcium.

01.03 Couche anti-dérapante SOLIQUÉ^{Pro}



La couche anti-dérapante est appliquée de manière permanente sur la surface en acrylique sanitaire (PMMA) et sur la surface en fonte minérale. Elle garantit une sécurité ainsi qu'un plaisir de bain maximum. Le motif esthétique à structure filigrane confère un nouvel aspect à la salle de bain. Cette couche est plane et facilite le nettoyage du bac à douche. Ainsi, la douche est rendue agréable et sûre pour l'utilisateur.



Attention ! Ne pas poncer la surface anti-dérapante, auquel cas l'effet anti-dérapant pourrait être détérioré. N'utilisez pas de la teinture des cheveux en receveurs de douche avec Couche anti-dérapante.

02 Pièces livrées → p. 6

03 Consignes d'installation → p. 7

04 Montage → p. 8

01 Linee guida generali

I prodotti Hoesch sono un punto di riferimento per qualità, comfort e design. Per assicurare un funzionamento ottimale e una lunga durata nel tempo si prega di rispettare le seguenti istruzioni. Ogni consegna è severamente controllata prima di lasciare la fabbrica. Assicuratevi di controllare la completezza della fornitura prima di iniziare il montaggio!

I prodotti qui rappresentati sono soggetti a modifiche tecniche e visive! Tutti le dimensioni sono in mm! Noi non siamo responsabili per difetti causati da un non corretto utilizzo, da un trasporto improprio o da inadeguato smistamento intermedio. Condizioni di garanzia in vigore.



Attenzione! Controllare che non si siano verificati danni da trasporto! Successivi reclami non saranno accettati!

01.01 Linee guida per la manutenzione generale

Dopo la doccia, lavare la superficie del piatto doccia con acqua e asciugare con un panno umido. Non utilizzare agenti abrasivi! Per occasionali pulizie complete applicare una piccola quantità di un liquido ad esempio Hoesch Cleaner (articolo n. 699900) sulla superficie e lucidare con un panno morbido e asciutto. Lo sporco ostinato può essere rimosso con acqua calda e detergente liquido o con acqua saponata. Per rimuovere i depositi di acqua dura, utilizzare aceto e acqua (non utilizzarlo per la rubinetteria!).

Quando si utilizzano detersivi per lo scarico, seguire le istruzioni del produttore! Graffi superficiali o leggere scalfiture sulle superfici lucide possono essere rimossi con il kit per la cura e manutenzione Hoesch (articolo n. 699100, seguire le istruzioni!).

Per rimuovere graffi profondi o bruciature su superfici opache e lucide, utilizzare sulle aree colpite con cautela una carta abrasiva fine (n. 800-1500) o di un lucidatore in acciaio molto fine. **Attenzione! Non levigare la superficie antiscivolo per evitare che perda le sue caratteristiche distintive.** Solo piatti doccia con una superficie lucida finito possono essere trattati con una crema lucidante speciale.

01.02 Non utilizzare...

- Abrasivi, panni graffianti o spugne da bagno.
- Detersivi con acidi fluidi come l'acido cloridrico o acido acetico.
- Abrasivi.
- Prodotti di pulizia contenenti candeggina.

01.03 Rivestimento antiscivolo SOLIQUÉ^{Pro}



Il rivestimento antiscivolo, applicato in modo fisso alla superficie in PMMA e in ghisa minerale, assicura la massima sicurezza per godere appieno dei piaceri del bagno. Il rivestimento antiscivolo presenta un design raffinato, in grado di trasformare l'aspetto del bagno. Grazie alla sua superficie piana, consente di pulire il piatto doccia in tutta semplicità, rendendo il box doccia un luogo comodo e sicuro per chi ne fa uso.



Attenzione! Non levigare la superficie antiscivolo per evitare che perda le sue caratteristiche distintive. Non utilizzare tinture per capelli in piatti doccia con rivestimento antiscivolo.

02 Entità di fornitura → p. 6

03 Istruzioni per la progettazione → p. 7

04 Montaggio → p. 8

01 Algemene aanwijzingen

HOESCH producten zetten maatstaven in kwaliteit, comfort en design. Om een optimaal functioneren en een lange levensduur te verzekeren verzoeken wij u de volgende aanwijzingen in acht te nemen. Iedere levering wordt voor het verlaten van de fabriek nauwkeurig gecontroleerd. Controleer de levering op volledigheid voor de montage! Technische en optische wijzigingen van de afgebeelde producten behouden wij ons voor! Alle afmetingen zijn in mm! Wij zijn niet aansprakelijk voor schade door onoordeelkundig gebruik, onjuist transport of foutieve opslag. Onze geldende garantievooraarden zijn van toepassing.



Opgelet! Alstublieft de levering op transportschade controleren, latere reclamaties worden niet geaccepteerd!

01.01 Algemene onderhoudsinstructies

Na het douchen de douchebakbodem met water naspoelen en met een vochtige doek nadrogen. Geen schuurmiddel gebruiken! Voor incidentele intensieve reiniging, een kleine hoeveelheid reinigingsmiddel, bijv. Hoesch Cleaner (Art.-Nr. 699900), op het oppervlak spuiten en met een droge zachte doek poetsen.

Sterke vervuilingen met warm water en vloeibare milde reinigingsmiddelen of zeepsop verwijderen. Kalkaanslag met schoonmaakazijn en water verwijderen (niet toepassen op kranen!).

Bij toepassing van afvoerreinigers de gebruiksaanwijzing van de fabrikant in acht nemen! Lichte krassen of ruwe plekken bij glanzende oppervlakken met de Hoesch verzorgingsset (Art.-Nr. 699100, gebruiksaanwijzing in acht nemen!) verwijderen.

Diepe krassen en brandvlekken op glanzende of matte oppervlakken met fijn schuurpapier (Nr. 800-1500) of metaalpolisher met zeer fijne staalwol voorzichtig, großflächig in een richting polijstend, verwijderen. **Let op: de antisliplaag mag niet worden geschuurd, omdat anders de antislipwerking wordt aangetast.** Alleen bij glanzende douchebakoppervlakken met speciale polijstpasta nabehandelen.

01.02 Gebruik geen ...

- Schurende of krassende reinigingsdoekjes of badsponzen.
- Reinigingsmiddelen met vloeibare zuren zoals zoutzuren of azijnzuren.
- Schuurmiddelen.
- Chloorbleek bevattende reinigers.

01.03 Antisliplaag SOLIQUE^{Pro}



De antisliplaag wordt permanent aangebracht op het oppervlak van sanitair acryl (PMMA) en gegoten mineraalsteen en zorgt voor maximale veiligheid en optimaal comfort bij het baden. Het esthetische patroon met een fijne structuur geeft de badkamer een nieuwe uitstraling. De laag heeft een vlak oppervlak, waardoor de

douchebak eenvoudiger kan worden gereinigd. Het nemen van een douche wordt zowel aangenaam als veilig.



Let op: de antisliplaag mag niet worden geschuurd, omdat anders de antislipwerking wordt aangetast. Gebruik geen haarverf in douchebakken met Antisliplaag.

02 Leveringsomvang → p. 6

03 Planningshandleiding → p. 7

04 Montage → p. 8

01 Uwagi ogólne

Produkty HOESCH ustanawiają standardy w zakresie jakości, komfortu i designu. Przestrzeganie poniższych wskazówek gwarantuje optymalne funkcjonowanie i długi okres użytkowania. Każdy towar przed opuszczeniem fabryki jest bardzo dokładnie kontrolowany. Przed przystąpieniem do montażu należy sprawdzić kompletność dostawy! Zastrzega się możliwość wprowadzania zmian technicznych i wizualnych na przedstawionych produktach! Wszystkie wymiary są podane w mm! Producent nie ponosi żadnej odpowiedzialności z tytułu uszkodzeń powstałych wskutek użytkowania niezgodnego z przeznaczeniem, nieodpowiedniego transportu lub w czasie przeładunku. W innych przypadkach ważne są obowiązujące warunki gwarancyjne.



Uwaga! Proszę sprawdzić, czy dostarczony towar nie uległ uszkodzeniu w transporcie, późniejsze reklamacje nie będą uznawane!

01.01 Uwagi dot. pielęgnacji

Po kąpeli splukać wewnętrzną powierzchnię brodzika wodą oraz przetrzeć ją wilgotną ściereczką. Nie używać środków do szorowania! W celu gruntowniejszego oczyszczenia użyć niewielką ilość środka czyszczącego, jak np. Hoesch Cleaner (nr artykułu 699900), którym należy spryskać powierzchnię brodzika, a następnie przetrzeć ją suchą, miękką ściereczką. Silniejsze zabrudzenia usunąć ciepłą wodą i łagodnym płynnym środkiem czyszczącym względnie roztworem mydła. Odkładający się kamień wytrzeć rozcieńczoną wodą octem spirytusowym (nie dotykać armatur!). Korzystając ze środków do przeczyszczania odpływu przestrzegać instrukcji ich użytkowania! Niewielkie zadrapania lub chropowate miejsca na błyszczącej powierzchni usunąć za pomocą zestawu pielęgnacyjnego Hoesch Sanicryl- Pflegeset (nr artykułu 699100, przestrzegać wskazówek!). Głębokie zadrapania lub miejsca wypalone na błyszczącej lub matowej powierzchni usunąć za pomocą drobnoziarnistego papieru ściernego (nr 800-1500) lub ściereczka wykonanego z miękkiej wełny stalowej, ścierając ostrożnie, wielkopowierzchniowo i w jednym kierunku. **Uwaga! Nie dopuszcza się szlifowania obszaru z powłoką antypoślizgową!** Tyko w przypadku powierzchni błyszczących wypolerować specjalnym kremem pielęgnacyjnym.

01.02 Nie korzystać z ...

- Włókien lub gąbek o działaniu szorującym lub drapiącym.
- Środków czyszczących, zawierających łatwo rozpuszczalne kwasy, jak np. kwas solny lub octowy.
- Środków do szorowania.
- Środków czyszczących, zawierających roztwór do wybielania chlorem.

01.03 Powłoka antypoślizgowa SOLIQUE^{Pro}



Powłoka antypoślizgowa trwale aplikowana punktowo na powierzchnię akrylu i odlewu mineralnego. Zapewnia ona maksymalne bezpieczeństwo oraz komfort kąpeli. Estetyczny transparentny wzór o delikatnej strukturze tworzy nowy efekt wizualny w łazience. Powłoka jest płaska, dzięki czemu łatwo utrzymać brodzik w czystości.

Kąpiel staje się jeszcze bardziej przyjemna i bezpieczna dla użytkownika.



Uwaga! Nie dopuszcza się szlifowania obszaru z powłoką antypoślizgową! Nie używać środków farbujących włosy na brodziku z powłoką antypoślizgową.

02 Zakres dostawy → s. 6

03 Instrukcja planowania → s. 7

04 Montaż → s. 8

01 Примечание

Продукция фирмы HOESCH устанавливает новые критерии в отношении качества, комфорта и дизайна. Соблюдение приведенных ниже указаний гарантирует оптимальную работу и долгий срок службы. Каждое изделие перед покиданием завода тщательным образом контролируется. Перед монтажом проверить комплектность поставки! Возможны технические и визуальные изменения! Все размеры указаны в мм! Фирма не несет ответственности за повреждения, вызванные применением не по назначению, неправильной транспортировкой или хранением. В остальном действуют наши стандартные условия гарантии.



Внимание! При поставке проверить отсутствие повреждений, полученных при транспортировке, более поздние рекламации не признаются!

01.01 Указания по уходу

После принятия душа поверхность поддона ополоснуть водой и протереть влажной тряпкой. Не применять абразивные средства! С целью более тщательной очистки, следует смыть поверхность небольшим количеством чистящего средства, например Hoesch Cleaner (Art.-Nr. 699900) и затем вытереть поверхность сухой, мягкой тряпкой. Более сильные загрязнения можно удалить теплой водой с жидким нейтральным чистящим средством или мыльным раствором. Известковый налет удалять с помощью теплой воды и винного уксуса (обходить арматуру!).

При применении средств для чистки унитазов и канализационных стоков строго соблюдать инструкцию по эксплуатации! Небольшие царапины и прожоги с блестящих поверхностей удалять средством для ухода Hoesch Sanicryl (арт. 699100; соблюдать инструкции!). Глубокие царапины и прожоги на блестящей или матовой поверхности устранять мелкой наждачной бумагой (ε 800-1500) или полировальным приспособлением, изготовленным из мелкой стальной ваты. **Внимание! Нельзя шлифовать поверхность в местах нанесения противоскользящего покрытия!** При этом действовать предельно осторожно, движения выполнять в одном направлении.

Специальный полировальный крем использовать только для обработки блестящих поверхностей.

01.02 Не рекомендуется использовать:

- Тряпки и губки для очистки, имеющие царапающие поверхности.
- Чистящие средства с сильными кислотами, например, соляной или уксусной.
- Абразивные средства.
- Чистящие средства, содержащие хлор.

01.03 Противоскользящее покрытие SOLIQUePro



Противоскользящее покрытие, которое устойчиво нанесено на поверхность поддонов из акрила и минерального литья. Оно обеспечивает максимальную безопасность и комфорт во время принятия душа. Бесцветный, тонкий узор создает новый, визуальный эффект в ванной комнате. Противоскользящее

покрытие нанесено тонким слоем, благодаря чему поддон легко удерживать в чистоте. Принятие душа становится более приятным и безопасным для пользователя



Внимание! Нельзя шлифовать поверхность в местах нанесения противоскользящего покрытия! Не применять средств для окрашивания волос при поддоне с противоскользящим покрытием.

02 Комплектация → с. 6

03 Инструкция по планированию → с. 7

04 Монтаж → с. 8

01 总说明

HOESCH的产品在质量、舒适性和设计方面树立了标杆。请注意遵守以下提示，从而保障产品达到理想的性能以及较长的使用寿命。每个产品在出厂前都已经过严格的检验。在安装前请先检查产品是否有缺件情况!

我们保留对产品在教学上的修改权利! 所有尺寸单位都是毫米! 由于使用不当, 运输或中转仓储而引起的损伤, 我们不承担任何责任。请参考我们当前有效的质保条款。



注意! 请检查是否有运输上的损坏! 之后的索赔将不被接受!

01.01 日常护理指引

淋浴后, 用清水冲洗淋浴盘表面, 并用湿布擦拭。切勿使用研磨类清洁剂! 对于偶尔进行的彻底清洁, 在表面放上几滴清洁剂, 例如 Hoesch清洁剂 (货号699900), 并使用柔软的干布擦拭。

使用温水和液体清洁剂或肥皂碱液去除顽固污垢。使用醋及水擦掉水垢 (不可用于龙头!)。使用排水管清洁剂时, 请遵照生产商的使用说明! 使用Hoesch护理套装 (货号699100, 请遵照使用说明!) 去除抛光表面的轻微划痕或粗糙面。

使用细砂纸 (800-1500号) 或细钢丝绒金属擦去除抛光或亚光表面的深抓痕或焦痕。注意! 不要打磨有防滑涂层的表面! 只在带抛光表面的淋浴盘使用特制抛光膏进行处理。

01.02 不可使用...

- 磨擦类或刮削类的抹布或海绵。
- 带酸的清洁剂, 例如盐酸或醋酸。
- 磨砂类清洁剂。
- 含氯漂白剂的清洁剂。

01.03 防滑涂层 SOLIQUePro



应用于亚克力和铸石表面的耐用防滑涂层。它可确保最大程度的安全和洗浴舒适。质地细腻的美观透明图案为浴室创造新的视觉效果。平坦的防滑涂层令清洗淋浴盘更容易。为用户带来安全和更愉悦的淋浴。



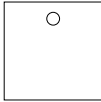
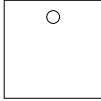

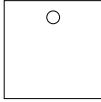


注意! 不要打磨有防滑涂层的表面! 不要使用淋浴盆具有防滑表面的任何染发剂

02 交付 → 第6頁

03 规划指南 → 第7頁

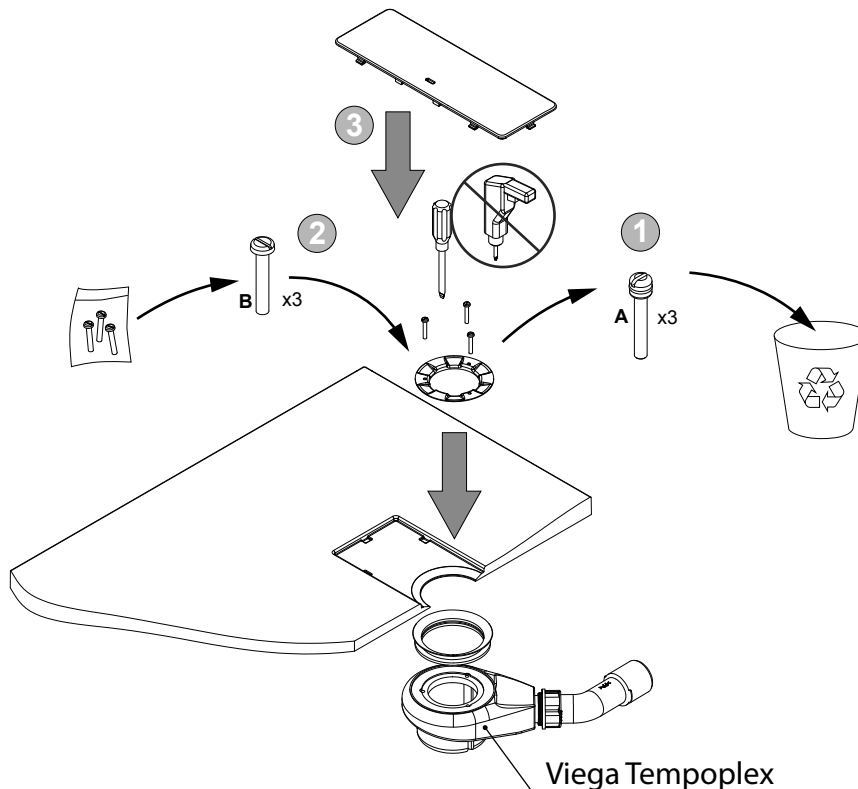
04 组装 → 第8頁

02 Lieferumfang • Scope of delivery • Pièces livrées • Entità di fornitura • Leveringsomvang • Zakres dostawy • Комплектация • 交付

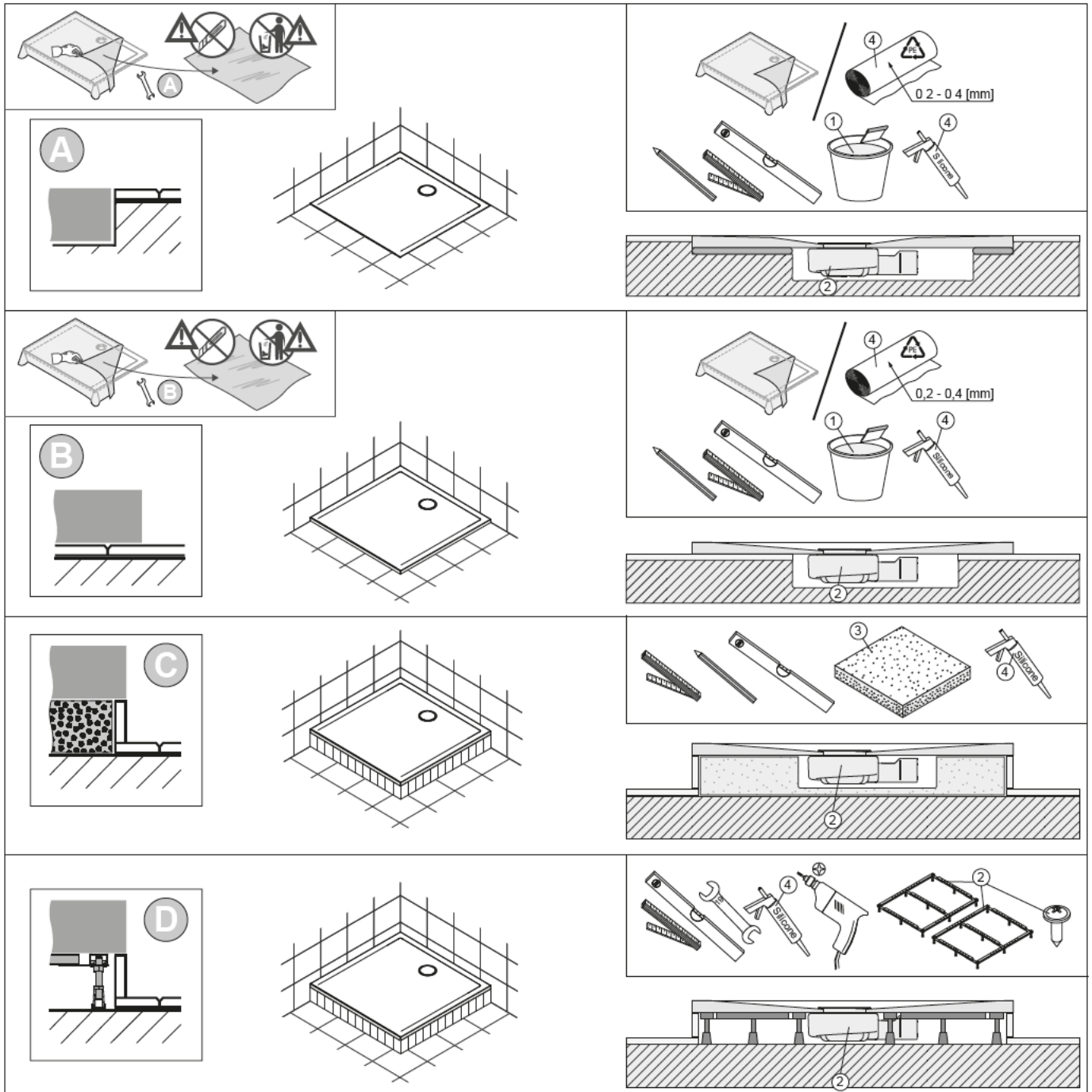
MUNA MUNA S		-	-
NIAS			-
SOLA*		 x1	 * x3

***SOLA**

- DE** Hinweis: Ersetzen Sie bei der Montage von Viega Tempoplex-Abläufen die Spezialschrauben (A) zur Befestigung des Ringes durch Normschrauben laut DIN 1580 M5 x 30 (B).
- GB** Attention! In case of Viega Tempoplex drainage installation special screws for ring fixation (A) should be replaced with normalized ones DIN 1580 M5x 30 (B).
- FR** Attention ! Dans le cas d'installation du vidage Viega Tempoplex il faut remplacer les vis spéciales de fixation de la bague (A) par les vis normalisées DIN 1580 M5 x 30 (B).
- IT** Avviso: Per il montaggio degli scarichi Viega Tempoplex, sostituire le viti speciali per il fissaggio dell'anello (A) con viti di norma secondo DIN 1580 M5 x 30 (B).
- NL** Aanwijzing: Vervang bij de installatie van Viega Tempoplex afvoeren de speciale schroeven voor de bevestiging van de ring (A) door standaard schroeven volgens DIN 1580 M5 x 30 (B).
- PL** Uwaga! W przypadku instalacji odpływu Viega Tempoplex należy wymienić śruby specjalne do mocowania pierścienia (A) na znormalizowane śruby DIN 1580 M5x30 (B).
- RU** Внимание! В случае установки сифона Viega Tempoplex, замените специальные винты для крепления кольца (A) на винты DIN 1580 M5x30 (B).
- CN** 注意: 安装Viega Tempoplex工艺时, 请使用标准螺钉更换用于 (A) 固定环的特殊螺钉, 符合DIN 1580 M5 x 30 (B).

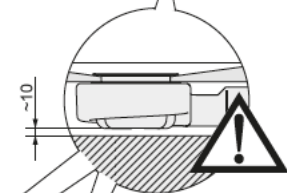
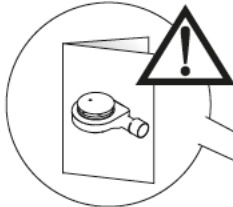
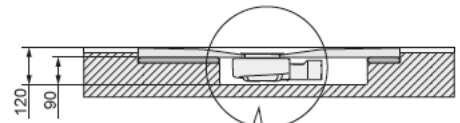
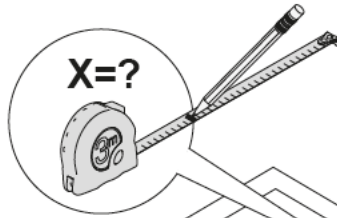
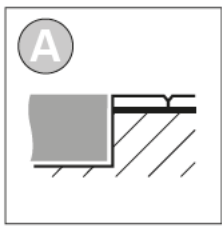


03 Planungsanleitung • Planning instruction • Consignes d'installation
 • Istruzioni per la progettazione • Planningshandleiding • Instrukcja planowania • Инструкция по планированию • 规划指南



	①	②	③	④
DE	z.B. Schnell-Fliesenkleber	Nicht im Lieferumfang enthalten	z.B. Styroporträger	handelsübliches Silikon und Folie PE / Isolierschaumstoff (Man kann die Folie aus der Verpackung verwenden)
GB	e.g. tile adhesive	The scope of supply does not include	e.g. polystyrene carrier	commercially available silicone and PE (You can use the foil from the package)
FR	ex. colle à carrelage	N'est pas inclus dans la livraison	par ex. support en polystyrène	silicone et film PE en vente dans le commerce (Vous pouvez utiliser le film d'emballage — voir)
IT	p.e. tile adesivo	Non è fornito in dotazione	Ad es. supporto in polistirolo	Silicone e pellicola in PE disponibili in commercio (E' possibile utilizzare il foglio della confezione)
NL	bijv. tegellijm	Is niet bij de levering inbegrepen	Bijv. polystyreen onderstel	in de handel verkrijgbare siliconenkit en PE-folie (Het is mogelijk om de folie van de verpakking te gebruiken)
PL	np.: klej do płytek	Nie jest w zakresie dostawy	np. nośnik styropianowy	dostępny na rynku silikon i folia PE / pianka PE (Można wykorzystać folię z opakowania)
RU	например клей для плитки	Не включается в объем поставки.	напр. несущая опора из пенополистирола	Доступный на рынке силикон и пленка PE (Можно использовать упаковочную пленку)
CN	例如: 瓷砖胶	不包括交付	例如聚苯乙烯支座	市场有售的硅胶和PE薄膜 (您可以在包装中使用塑料薄膜)

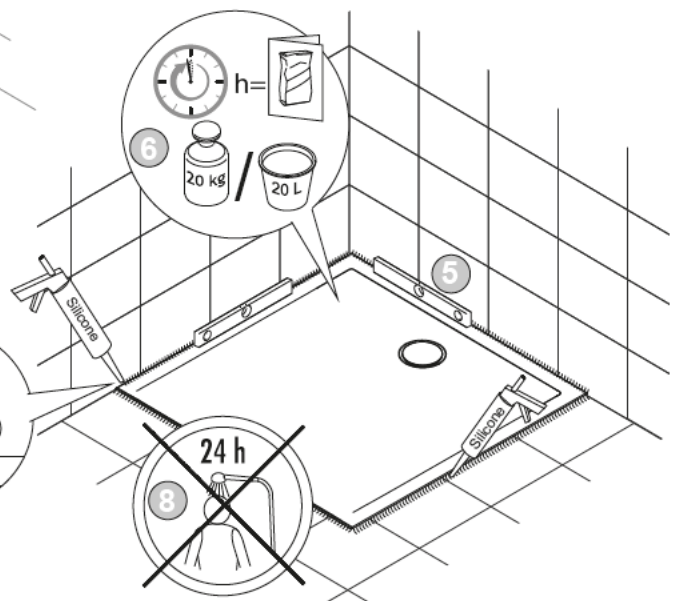
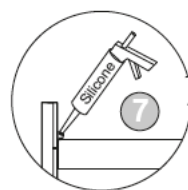
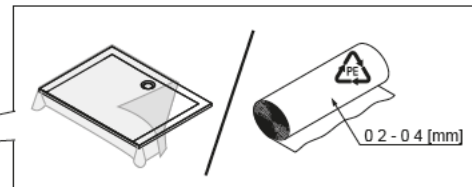
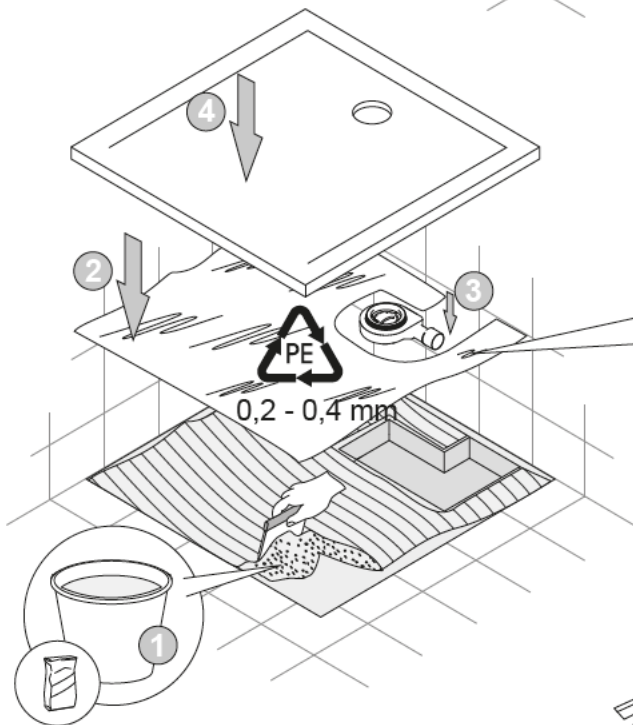
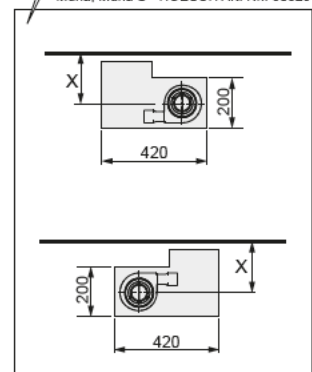
04 Montage • Installation • Montage • Montaggio • Montage • Montaż • Монтаж • 组装

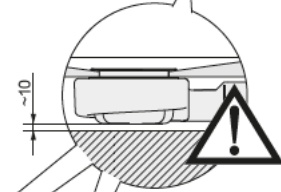
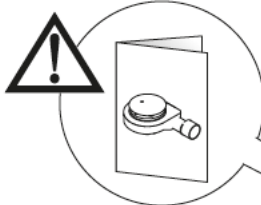
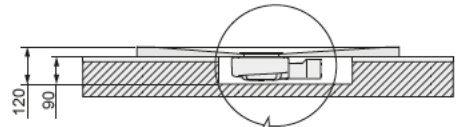
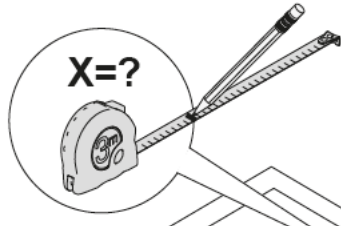
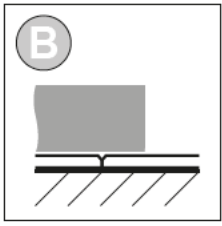


SOLA

- DE Zusätzliche Hinweise – Siehe Punkt 02.
- GB Additional information - see point 02.
- FR Indications supplémentaires - voir Point 02.
- IT Avvertenze supplementari - Vedere il punto 02.
- NL Extra aanwijzingen – zie punt 02.
- PL Uwagi dodatkowe - patrz punkt 02.
- RU Дополнительные замечания - смотри пункт 02.
- CN 附加信息-见第02点

Nias, Sola - HOESCH Art.Nr.: 60328
Muna, Muna S - HOESCH Art. Nr.: 60329

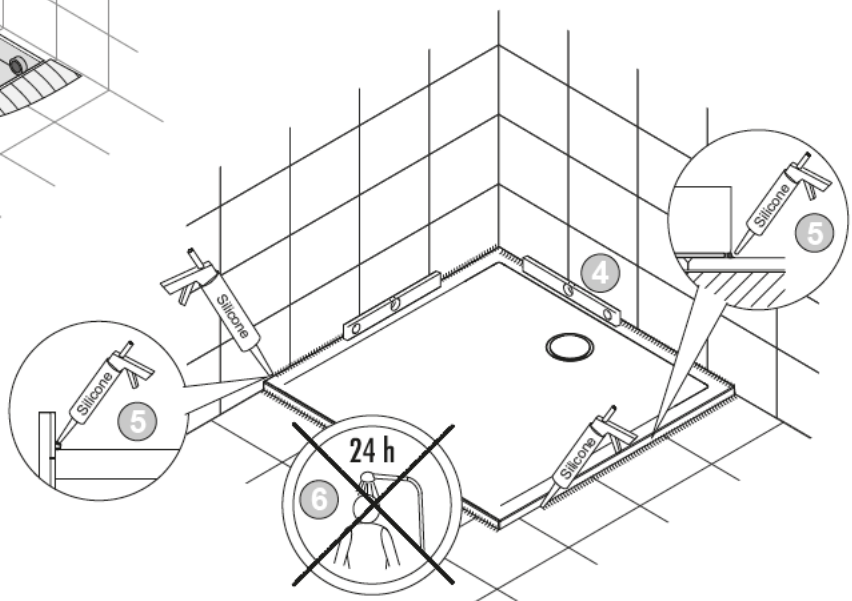
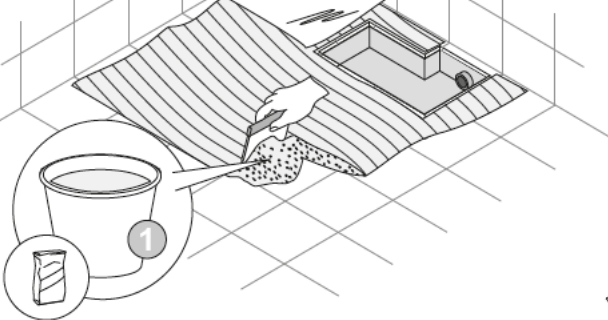
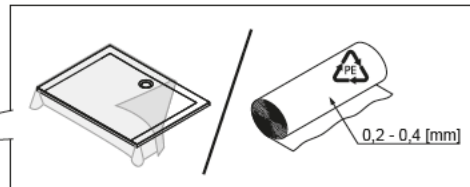
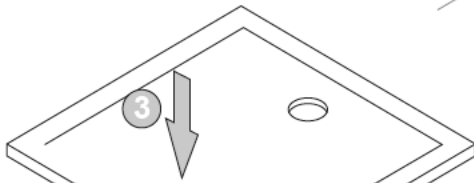
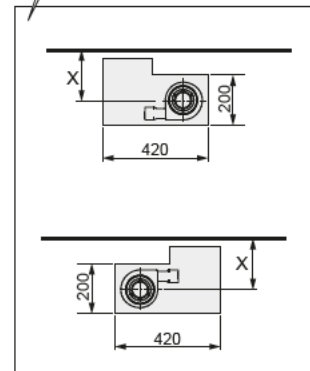


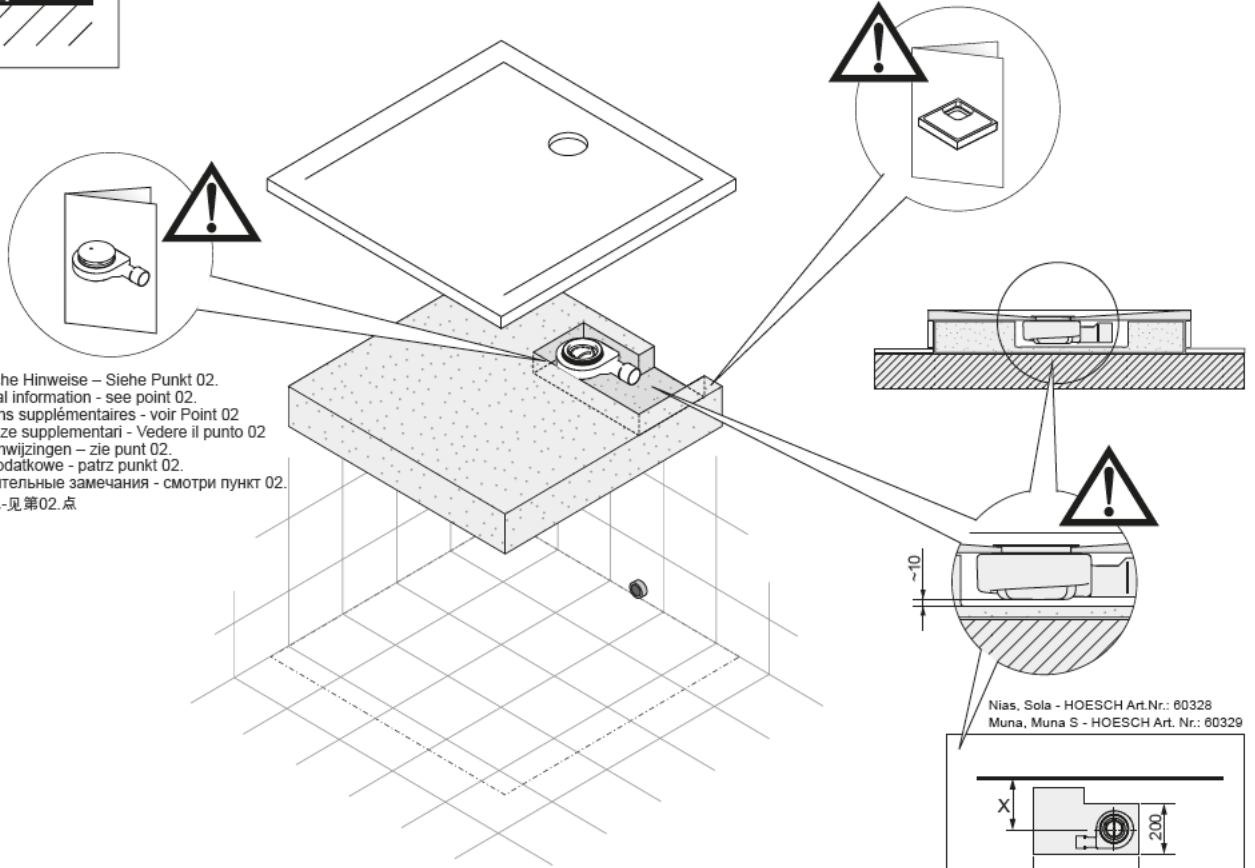
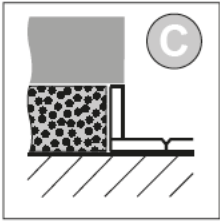


SOLA

- DE Zusätzliche Hinweise – Siehe Punkt 02.
- GB Additional information - see point 02.
- FR Indications supplémentaires - voir Point 02.
- IT Avvertenze supplementari - Vedere il punto 02.
- NL Extra aanwijzingen – zie punt 02.
- PL Uwagi dodatkowe - patrz punkt 02.
- RU Дополнительные замечания - смотри пункт 02.
- CN 附加信息-见第02点

Nias, Sola - HOESCH Art.Nr.: 80328
Muna, Muna S - HOESCH Art. Nr.: 80328

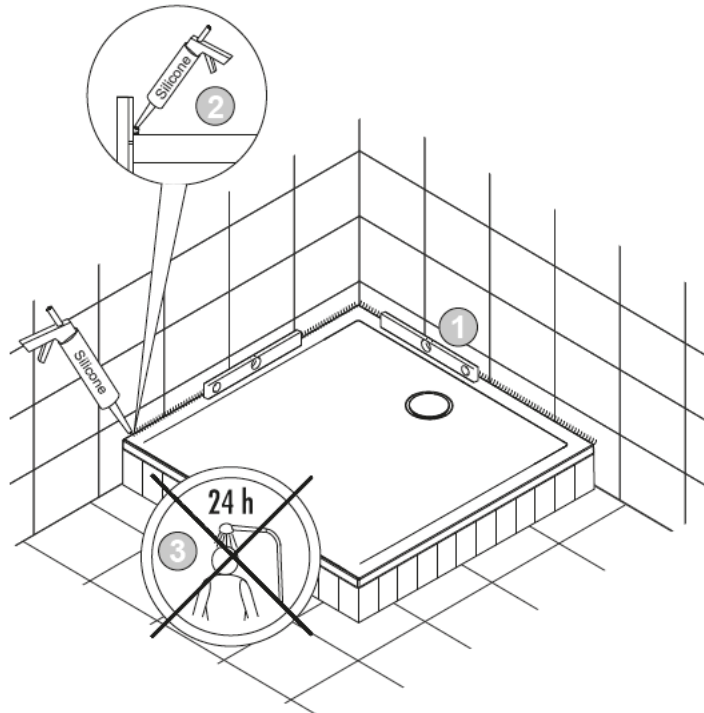


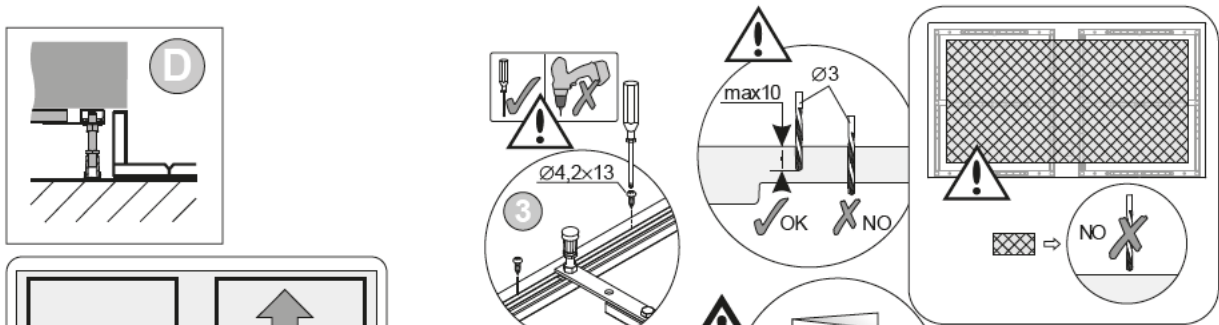


SOLA

- DE Zusätzliche Hinweise – Siehe Punkt 02.
- GB Additional information - see point 02.
- FR Indications supplémentaires - voir Point 02
- IT Avvertenze supplementari - Vedere il punto 02
- NL Extra aanwijzingen – zie punt 02.
- PL Uwagi dodatkowe - patrz punkt 02.
- RU Дополнительные замечания - смотри пункт 02.
- CN 附加信息-见第02点

Nias, Sola - HOESCH Art.Nr.: 60328
Muna, Muna S - HOESCH Art. Nr.: 60329

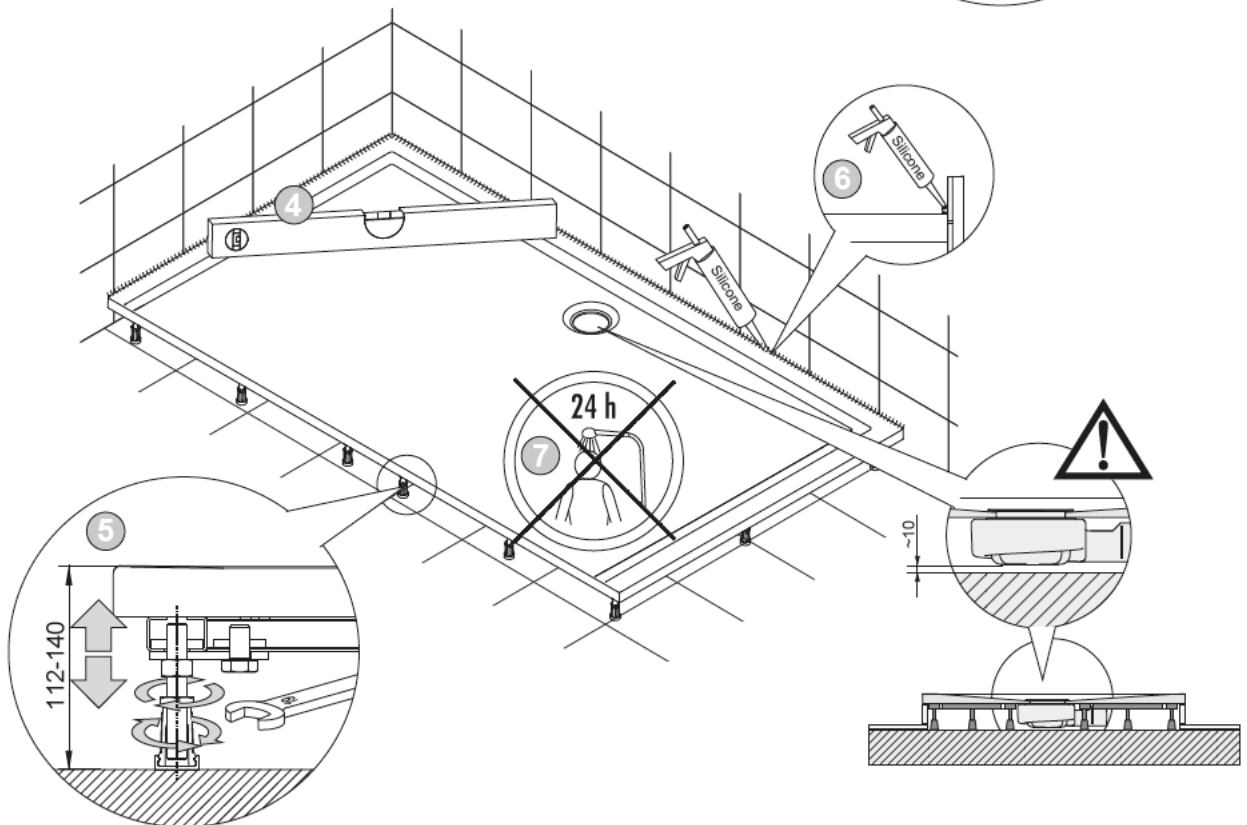
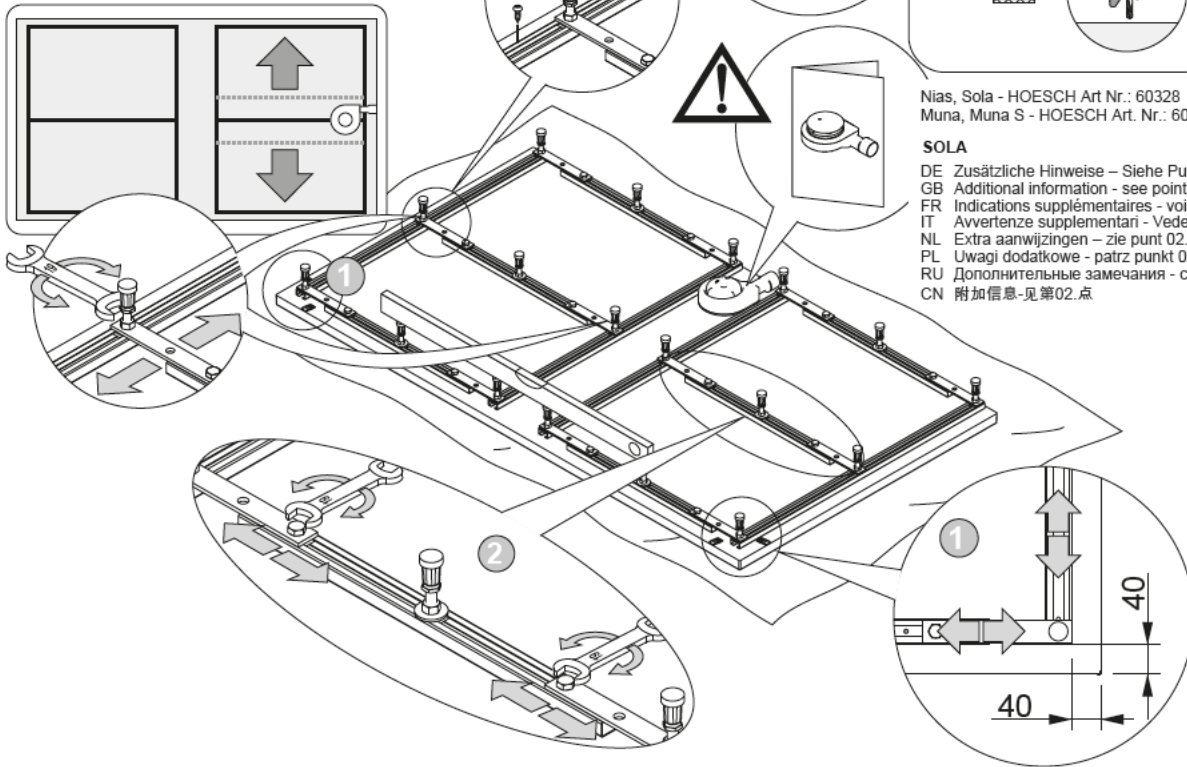




Nias, Sola - HOESCH Art Nr.: 60328
 Muna, Muna S - HOESCH Art. Nr.: 60329

SOLA

DE Zusätzliche Hinweise – Siehe Punkt 02.
 GB Additional information - see point 02.
 FR Indications supplémentaires - voir Point 02.
 IT Avvertenze supplementari - Vedere il punto 02.
 NL Extra aanwijzingen – zie punt 02.
 PL Uwagi dodatkowe - patrz punkt 02.
 RU Дополнительные замечания - смотри пункт 02.
 CN 附加信息-见第02点



HOESCH

HOESCH Design GmbH
Postfach 1004 24
D-52304 Düren
Tel.: +49 (0) 24 22 54-0
Fax: +49 (0) 24 22 54-540
E-Mail: info@hoesch.de
www.hoesch-design.com

HOESCH Sanitär AG
Industriestraße 4
CH-4658 Däniken
Tel.: +41 (62) 288 77 00
Fax: +41 (62) 288 77 01
E-Mail: info@hoesch-ag.ch
www.hoesch-design.com

DE/GB/FR/IT/NL/PL/RU/CN 04/19 Art.-Nr. 35355, SP 175-0397A-ML-HSH
Alle Maßangaben in mm! Technische Änderungen vorbehalten!
All dimensions in mm! Subject to technical alterations!
Toutes Dimensions en mm! Sous réserve de modifications technique!
Tutte Dimensioni in mm! Salvo modifiche tecnici!
Alle afmetingen in mm! Technische wijzigingen voorbehouden!
Wszystkie wymiary w mm! Zastrzegamy sobie prawo do zmian technicznych!
Все размеры даны в мм! Право на технические изменения сохраняется!
所有的长度单位都为mm! 保留技术修改的权利!