



DE	Montageanleitung	Seite 3	DE
EN	Installation instructions	Page 11	EN
FR	Instructions de montage	Page 19	FR

Sicherheit

Zielgruppe und Qualifikation

Das Geberit Produkt darf nur durch einen ausgebildeten Sanitärinstallateur unter Beachtung der Montageanleitung und der Sicherheitsbestimmungen montiert werden.

Grundlegende Sicherheitshinweise

Bei der Montage des Geberit Produkts sind folgende Sicherheitshinweise unbedingt zu beachten:

- Montageanleitung vor der Montage sorgfältig lesen
- Montageanleitung während der Montage zum Nachschlagen bereithalten
- Kein Produkt einsetzen, das sichtbare Mängel aufweist
- Produkt nicht eigenmächtig ändern oder umbauen
- Bei der Montage für genügend Platz und ausreichende Beleuchtung sorgen

Spezielle Sicherheitshinweise



GEFAHR

Lebensgefahr durch Stromschlag

- ▶ Die bauseitige Elektroinstallation darf nur von autorisierten Fachkräften nach den lokal gültigen Vorschriften ausgeführt werden.

Verwendung

Das AquaClean 4000 darf nur als Aufsatz für WC-Keramiken mit Aufputz-Spülkasten oder Unterputz-Spülkasten verwendet werden.

Das AquaClean 4000 darf nicht in frostgefährdeten Räumen installiert werden. Die minimale Umgebungstemperatur beträgt 10 °C.

Das AquaClean 4000 darf nicht mit Regenwasser betrieben werden.

Eine andere oder darüber hinausgehende Verwendung gilt als nicht bestimmungsgemäss. Für hieraus resultierende Schäden haftet Geberit nicht.

Symbolerklärung

Symbol	Bedeutung
WARNUNG	Weist auf eine mögliche gefährliche Situation hin, die Tod oder schwere Körperverletzung zur Folge haben kann.
VORSICHT	Weist auf eine mögliche gefährliche Situation hin, die leichte oder mittlere Körperverletzung oder Sachschaden zur Folge haben kann.
i	Weist auf eine wichtige Information hin.
Eye	Handlungsschritt besonders beachten!

Kontakt

Für technische Auskunft und Anfragen wenden Sie sich an die zuständige Geberit Vertriebsgesellschaft oder an www.geberit.com.

Technische Daten

Netzfrequenz	50 / 60	Hz
Nennspannung	220–240	V AC
Länge Netzkabel	2	m
Schutzklasse	I	
Schutzart	IP x4	
Leistungsaufnahme Standby / bei eingeschalteter Heizung	0,45 / 5,8	W
Leistungsaufnahme	750–900	W
Fließdruckbereich	0,05–1 (0,5–10)	MPa bar
Durchflussmenge Analdusche	0,9–1,5	l/min
Fassungsvermögen Warmwasserspeicher	0,9	l

Montage

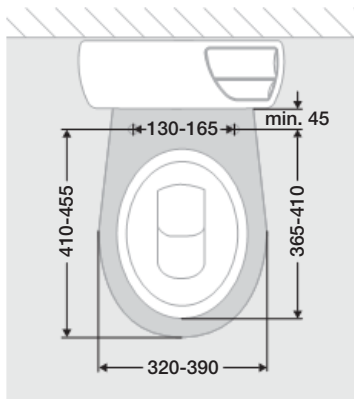
Die Montage besteht aus folgenden Teilschritten:

- Wasseranschluss einrichten
- AquaClean 4000 auf WC-Keramik montieren
- AquaClean 4000 mit Wasseranschluss verbinden

Der Wasseranschluss für das AquaClean 4000 kann mit einem Aufputz-Spülkasten oder einem Unterputz-Spülkasten hergestellt werden.

Voraussetzung

- Geerdeter Elektroanschluss ist vorhanden
- Wasseranschluss ist vorhanden
- Masse der WC-Keramik sind auf Verwendbarkeit mit AquaClean 4000 geprüft (Probeschablone 998.425.00.0)



Für das AquaClean 4000 muss eine dauerhafte Stromzufuhr gewährleistet sein. Das AquaClean 4000 ist deshalb ohne vorgeschalteten Netzfreischalter zu installieren.

Wasseranschluss bei Aufputz-Spülkasten einrichten

Entsprechend der Art des Wasseranschlusses wird ein Wasseranschluss-Set benötigt. Es stehen folgende Wasseranschluss-Sets zur Verfügung:

- Wasseranschluss seitlich links
→ Standardanschluss-Set inklusive
- Wasseranschluss hinten in der Mitte
→ Wasseranschluss-Set Art. Nr. 115.438.00.1
- Wasseranschluss seitlich rechts
→ Wasseranschluss-Set Art. Nr. 240.396.00.1

- 1 Position des Wasseranschlusses feststellen (seitlich links, hinten in der Mitte oder seitlich rechts)
- 2 Prüfen, ob entsprechendes Wasseranschluss-Set vorhanden ist
- 3 Wasseranschluss gemäss beiliegender Montageanleitung einrichten

Wasseranschluss bei Unterputz-Spülkasten einrichten

Entsprechend des Spülkastenmodelles wird ein Wasseranschluss-Set benötigt. Es stehen folgende Wasseranschluss-Sets zur Verfügung:

- UP300 / UP320 Unterputz-Spülkasten mit Leerrohr
→ Wasseranschluss-Set Art. Nr. 249.801.00.1
- UP200 Unterputz-Spülkasten Elementhöhe 82 cm mit Leerrohr
→ Wasseranschluss-Set Art. Nr. 240.634.00.1
- UP200 Unterputz-Spülkasten Elementhöhe 98 cm mit Leerrohr
→ Wasseranschluss-Set Art. Nr. 240.635.00.1

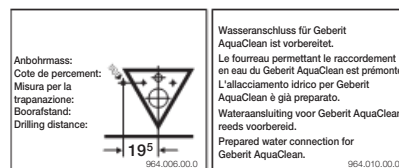
Für einen externen Anschluss steht folgendes Wasseranschluss-Set zur Verfügung:

- Wasseranschluss-Set konventionell
Art. Nr. 242.553.00.1

- 1 Prüfen, ob Unterputz-Spülkasten bereits ein Leerrohr eingebaut hat



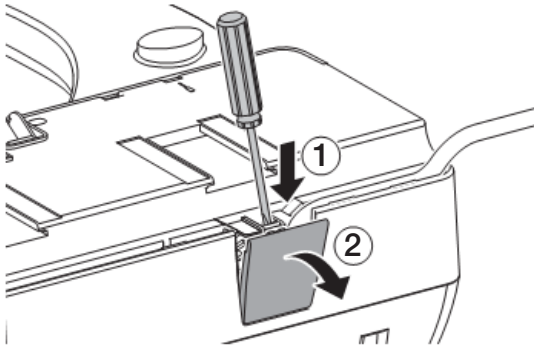
Der Aufkleber auf der Schutzplatte unter der Betätigungsplatte zeigt an, ob der Unterputz-Spülkasten ein Leerrohr eingebaut hat. Enthält der Spülkasten kein vormontiertes Leerrohr, kann der Wasseranschluss sichtbar über Fliesen / Verputz oder mit einem externen Anschluss hergestellt werden.



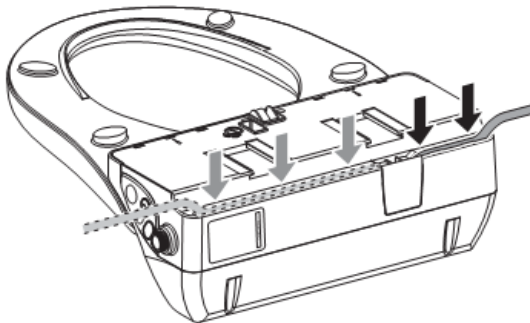
- 2 Prüfen, welcher Unterputz-Spülkasten mit welcher Elementhöhe vorhanden ist
- 3 Prüfen, ob entsprechendes Wasseranschluss-Set bereitliegt
- 4 Wasseranschluss gemäss beiliegender Montageanleitung einrichten

AquaClean 4000 auf WC-Keramik montieren

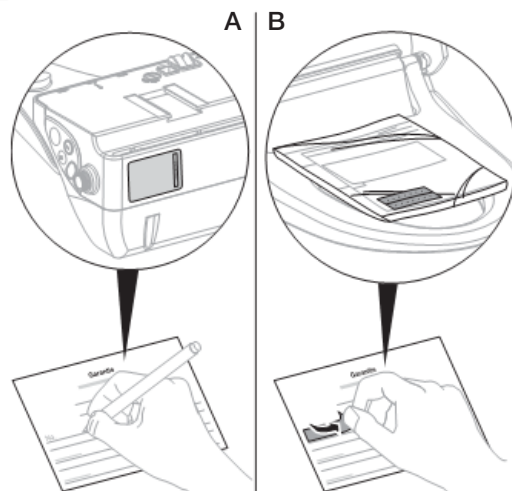
- 1** Prüfen, auf welcher Seite der WC-Keramik sich der Netzanschluss befindet
- 2** Länge des Netzkabels prüfen
- 3** Falls das Netzkabel gekürzt oder ein längeres Netzkabel angeschlossen werden muss, Abdeckung des Elektroanschlusses entfernen



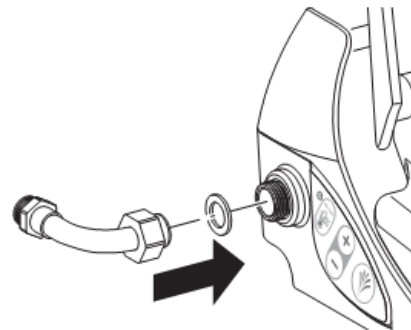
- 4** Entsprechend der Lage vom Netzanschluss das Netzkabel auf der Unterseite nach links oder rechts einlegen



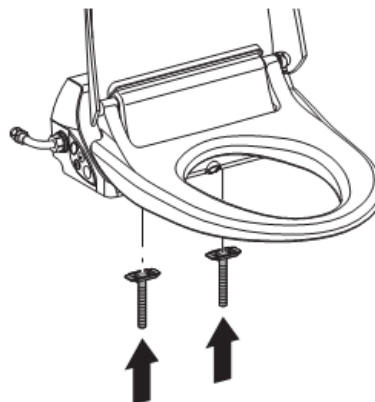
- 5** Seriennummer vom Typenschild ablesen und auf Garantiekarte übertragen (A) oder Aufkleber mit Seriennummer von der Verpackung der Endkundenunterlagen abziehen und auf Garantiekarte kleben (B)



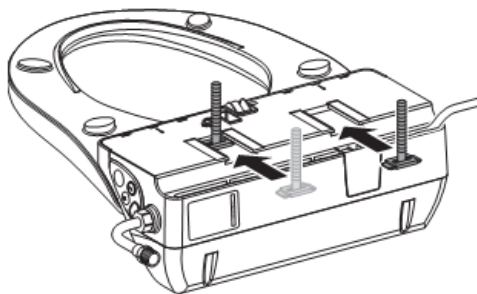
- 6** Anschlussbogen am Ventil festschrauben



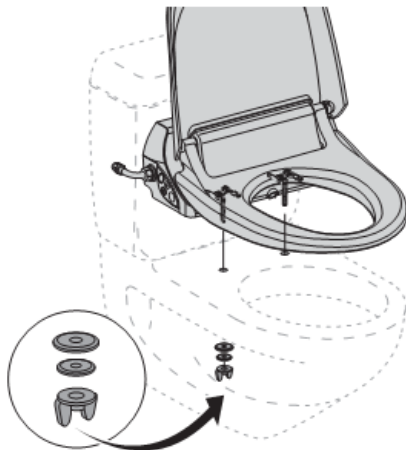
- 7** Befestigungsschrauben positionieren



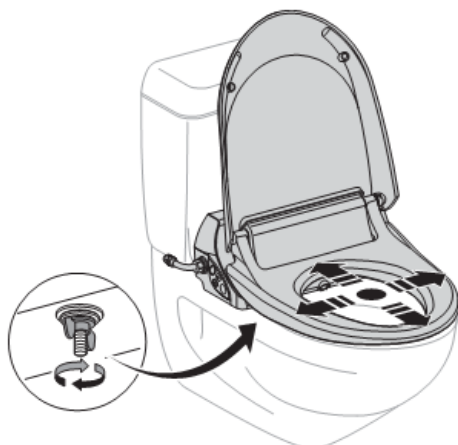
8 Befestigungsschrauben einführen



9 AquaClean 4000 mit Befestigungsschrauben auf WC-Keramik setzen und Flügelmuttern lose anziehen



10 AquaClean 4000 ausrichten und Flügelmuttern mit 1,5 - 2,2 Nm festziehen

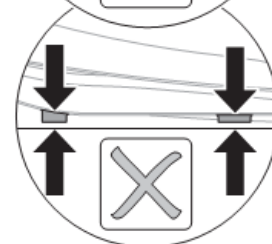
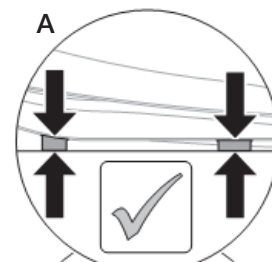
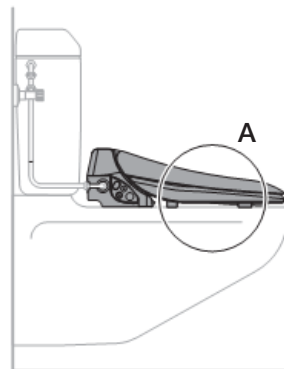


11

i Liegen die Ausgleichspuffer nicht gleichmässig auf der WC-Keramik auf, kann das AquaClean 4000 beschädigt werden.

Position der Ausgleichspuffer prüfen und nach Bedarf auswechseln

Art. 242.174.00.1
2 x 3 mm 2 x 7 mm



Ergebnis

AquaClean 4000 ist auf WC-Keramik montiert.

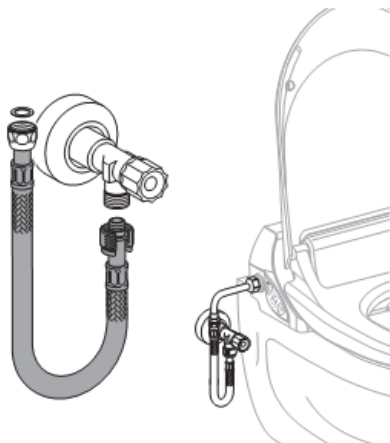
AquaClean 4000 mit Wasseranschluss verbinden

Das AquaClean 4000 wird je nach Wasseranschluss an Unterputz-Spülkasten oder Aufputz-Spülkasten unterschiedlich angeschlossen.

Voraussetzung

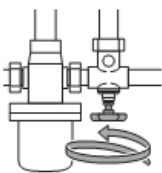
Wasseranschluss Unterputz-Spülkasten oder Aufputz-Spülkasten ist eingerichtet.

i Bei einem Unterputz-Spülkasten kann das AquaClean 4000 gemäss der im Wasseranschluss-Set beigelegten Montageanleitung mit dem Eckventil verbunden werden.

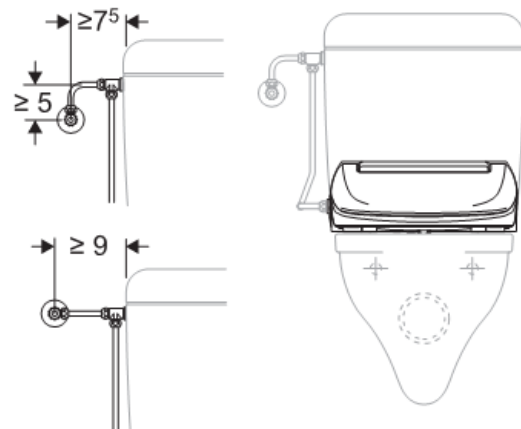


i Bei einem Aufputz-Spülkasten kann das AquaClean 4000 gemäss den folgenden Schritten oder gemäss der im Wasseranschluss-Set beigelegten Montageanleitung mit dem Eckventil verbunden werden.

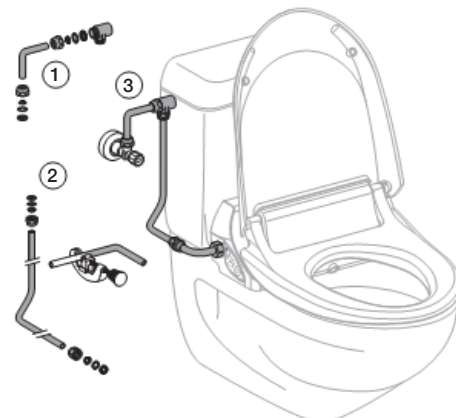
1 Zentralen Wasserhahn schliessen



2 Wasseranschluss ausmessen



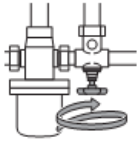
3 Wasseranschluss mit Anschlussbogen verbinden



4 Anschlussbogen vom AquaClean 4000 lösen und nach unten drehen



5 Zentralen Wasserhahn öffnen



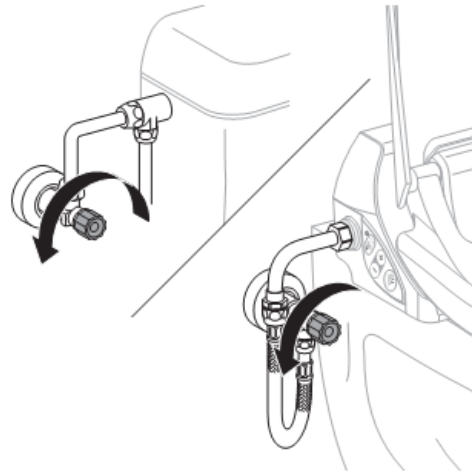
6 Eckventil öffnen und Leitung spülen



7 Eckventil wieder schliessen, Anschlussbogen nach oben drehen und am AquaClean 4000 anschliessen



8 Eckventil öffnen



Ergebnis

AquaClean 4000 ist mit dem Wasseranschluss verbunden.

Prüfverfahren nach Montage

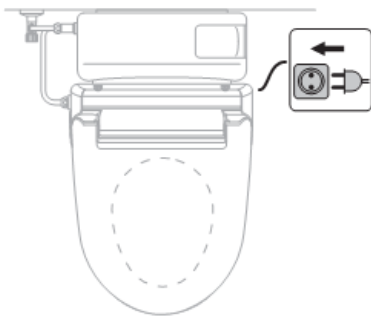
Funktionen prüfen

Voraussetzung

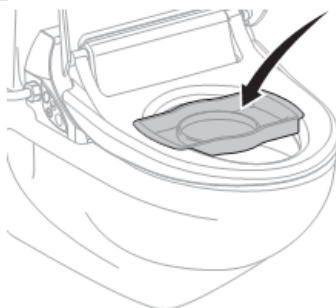
AquaClean 4000 ist auf WC-Keramik montiert und mit Wasseranschluss verbunden.

i Das AquaClean 4000 hat keinen Netzschalter und ist mit dem Anschluss an das Stromnetz eingeschaltet.

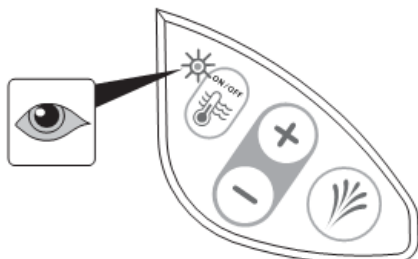
1 Netzstecker einstecken



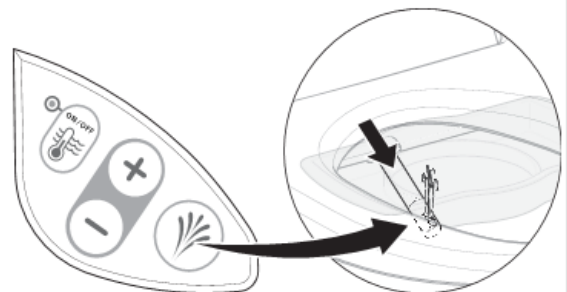
2 Spritzschutz auf Sitz legen



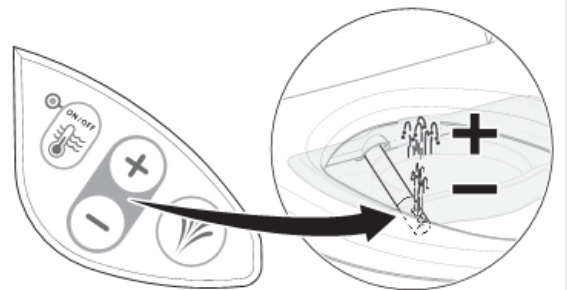
3 Status Boilerheizung prüfen: LED leuchtet blau, Boilerheizung ist an



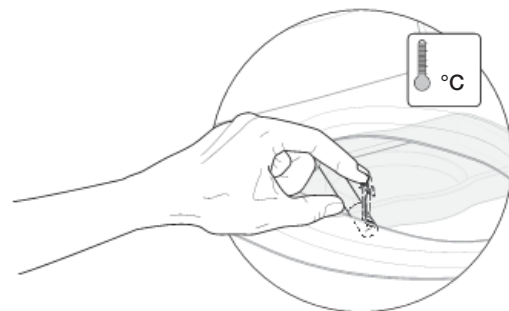
4 <Duschtaste> drücken: Duscharm fährt aus und Dusche startet



5 Stärke des Duschstrahls durch Betätigen der Tasten <+> und <-> erhöhen und verringern



6 3 Minuten warten, <Duschtaste> erneut drücken und prüfen, ob Duschwasser Körpertemperatur hat



Ergebnis

Alle Funktionen wurden erfolgreich geprüft.

Erstinbetriebnahme

AquaClean 4000 in Betrieb nehmen

Voraussetzung

Funktionen wurden erfolgreich geprüft.

- 1 Spritzschutz entfernen



- 2 AquaClean 4000 reinigen

Ergebnis

AquaClean 4000 ist betriebsbereit.

Abnahme

AquaClean 4000 dem Kunden übergeben

Voraussetzung

AquaClean 4000 ist betriebsbereit.

- 1 Kunde über die Bedienung instruieren
- 2 Servicehinweise und Reinigungshinweise dem Kunden erklären
- 3 Endkundenunterlagen dem Kunden übergeben
- 4 Mit dem Kunden die Garantiekarte ausfüllen (Endkundenunterlagen) und an Geberit senden

Safety

Target group and qualification

The Geberit product is only allowed to be mounted by a trained plumber in accordance with the installation instructions and the safety regulations.

Basic safety notes

The following safety notes must always be complied with during the installation of the Geberit product:

- Carefully read the installation instructions prior to installation
- For reasons of reference, keep the installation instructions at hand during the installation
- Do not use any product that has visible defects
- Do not modify or convert the product yourself
- Ensure there is sufficient space and lighting available during installation

Special safety notes



DANGER

Danger of fatal electric shock

- ▶ The electrical installation on site may only be carried out by authorised experts in accordance with the local legal regulations.

Use

The AquaClean 4000 shower toilet module may only be used with WC ceramic appliances with exposed or concealed cisterns.

Do not install the AquaClean 4000 in rooms where there is a risk of frost. The minimum ambient temperature is 10 °C.

Do not use rainwater with the AquaClean 4000.

Any other use or a use extending beyond this is deemed to be improper. Geberit will not accept any liability for any resulting damage.

Explanation of symbols

Symbol	Importance
DANGER	Refers to an immediately dangerous situation that will cause serious injury or death.
CAUTION	Refers to a potentially dangerous situation that may cause slight or moderate injury or property damage.
i	Refers to important information.
Eye	Pay special attention to the activity step!

Contact

For technical information or if you have any questions, please contact the responsible Geberit sales company or visit www.geberit.com.

Technical Data

Frequency	50 / 60 Hz
Nominal voltage	220–240 V AC
Mains connection cable length	2 m
Protection class	I
Protection degree	IP x4
Power consumption standby / with heating switched on	0.45 / 5.8 W
Power consumption	750–900 W
Flow pressure range	0.05–1 MPa (0.5–10 bar)
Flow rate	0.9–1.5 l/min
Storage water heater capacity	0.9 l

Installation

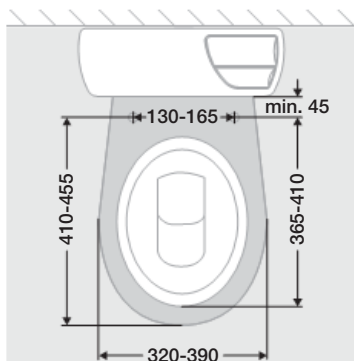
Installation consists of the following steps:

- Establishing the water supply connection
- Installing the AquaClean 4000 on the WC ceramic appliance
- Connecting the AquaClean 4000 to the water supply connection

The water supply connection of the AquaClean 4000 shower toilet can be established with an exposed or a concealed cistern.

Prerequisites

- Earthed electrical connection is provided
- Water supply connection provided
- Dimensions of WC ceramic appliance checked in view of use with AquaClean 4000 shower toilet (sample template 998.425.00.0)



A permanent power supply must be provided for the AquaClean 4000 shower toilet. For this reason the AquaClean 4000 must be installed without an upstream mains isolating switch.

Establishing the water supply connection with an exposed cistern

It depends on the type of water supply connection whether or not a water supply connection set is required. The following water supply connection sets are available:

- Water supply connection to the side on the left → Standard connection set included
- Water supply connection to the rear in the centre → Water supply connection set art. no. 115.438.00.1
- Water supply connection to the side on the right → Water supply connection set art. no. 240.396.00.1

1

Determine the position of the water supply connection (left side, rear centre, right side)

2

Check if the correct water supply connection set is at hand

3

Establish the water supply connection according to the supplied installation instructions

Establishing the water supply connection with a concealed cistern

It depends on the type of cistern whether a water supply connection set is required. The following water supply connection sets are available:

- UP300 / UP320 concealed cistern with conduit pipe
→ Water supply connection set art. no. 249.801.00.1
- UP200 concealed cistern element height 82 cm with conduit pipe
→ Water supply connection set art. no. 240.634.00.1
- UP200 concealed cistern element height 98 cm with conduit pipe
→ Water supply connection set art. no. 240.635.00.1

For an external connection, the following water supply connection set is available:

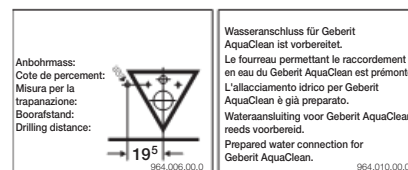
- Water supply connection set, conventional, article no. 242.553.00.1

1

Check whether the concealed cistern is already equipped with a conduit pipe



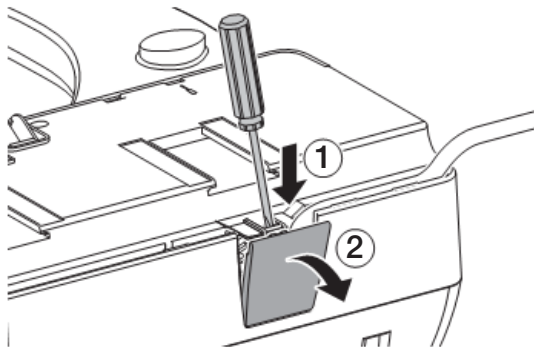
The sticker on the protection plate under the actuator plate indicates if the concealed cistern is equipped with a conduit pipe. If the cistern is not equipped with a pre-mounted conduit pipe, the water supply connection can be established visibly over tiles / plaster or through an external connection.



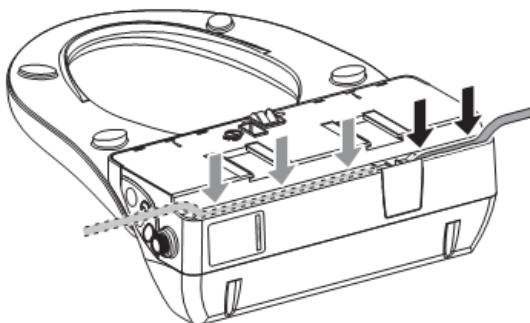
- 2** Check the type of concealed cistern and the element height
- 3** Check if the correct water supply connection set is at hand
- 4** Establish the water supply connection according to the supplied installation instructions

Installing the AquaClean 4000 on the WC ceramic appliance

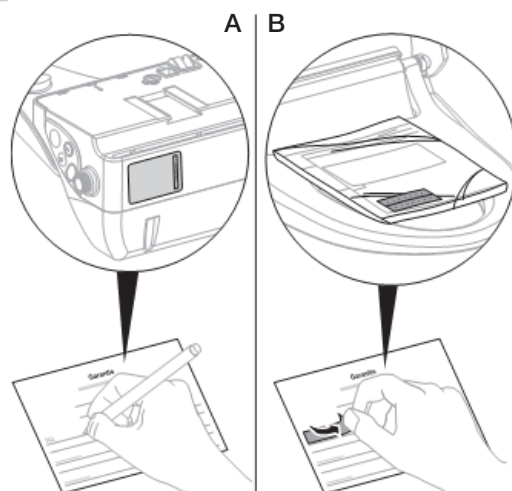
- 1** Check on which side of the WC ceramic appliance the mains connection is located
- 2** Check length of mains connection cable
- 3** If the mains connection cable must be shortened or a longer mains connection cable must be connected, remove the cover of the electrical connection



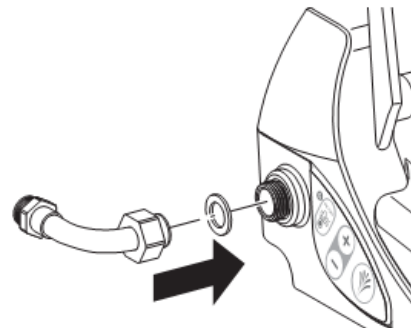
- 4** According to the position of the mains connection, install the mains cable on the underside on the left or on the right



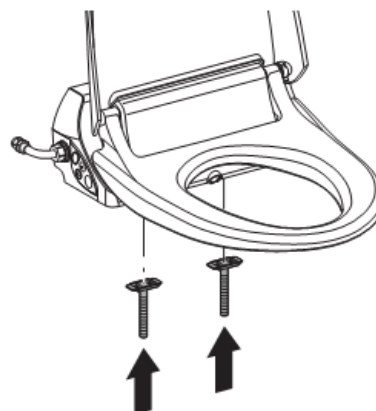
- 5** Read the serial number from the specification plate and transfer it to the guarantee card (A) or otherwise remove the sticker from the packing of the end customer documents and attach it to the guarantee card (B)



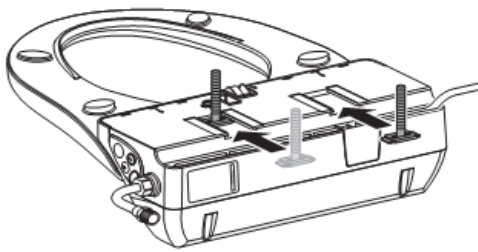
- 6** Screw the connection bend onto the valve



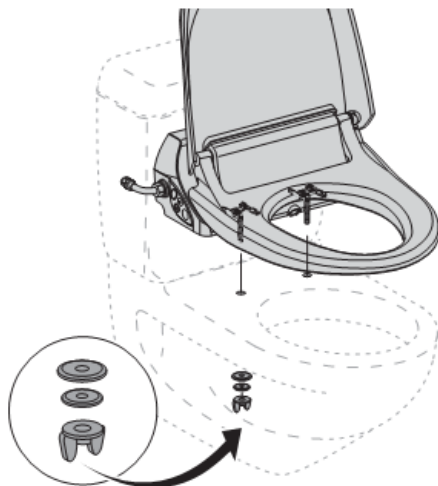
- 7** Position the fastening screws



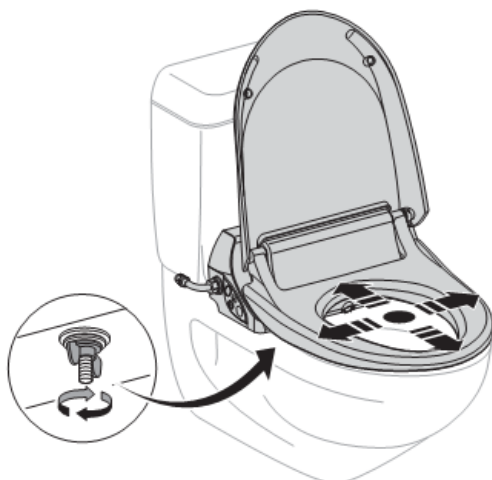
8 Insert the fastening screws



9 Put the AquaClean 4000 shower toilet with the fastening screws onto the WC ceramic appliance and loosely tighten the wing nuts



10 Align the AquaClean 4000 shower toilet and tighten the wing nuts to 1.5 - 2.2 Nm

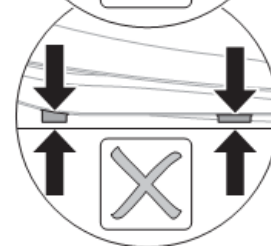
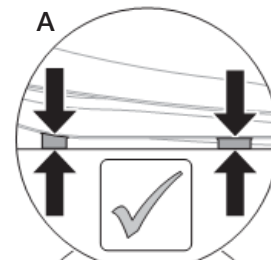
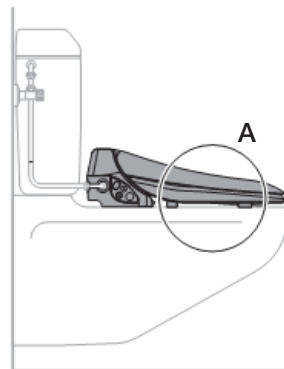


11

i The AquaClean 4000 can be damaged if the compensation pads do not lie evenly on the WC ceramic appliance.

Check the position of the compensation pads and replace them if necessary

Art. 242.174.00.1
2 x 3 mm 2 x 7 mm



Result

AquaClean 4000 is installed on the WC ceramic appliance.

Connecting the AquaClean 4000 to the water supply connection

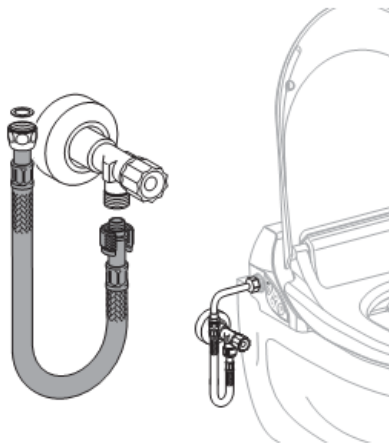
The AquaClean 4000 shower toilet is connected in different ways, depending on the type of water supply connection of the concealed or exposed cistern.

Prerequisites

Water supply connection of concealed or exposed cistern has been established.



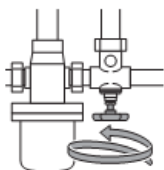
With concealed cisterns, the AquaClean 4000 shower toilet can be connected to the angle stop valve according to the installation instructions supplied with the water supply connection set.



With exposed cisterns, the AquaClean 4000 shower toilet can be connected to the angle stop valve according to the following steps or to the installation instructions supplied with the water supply connection set.

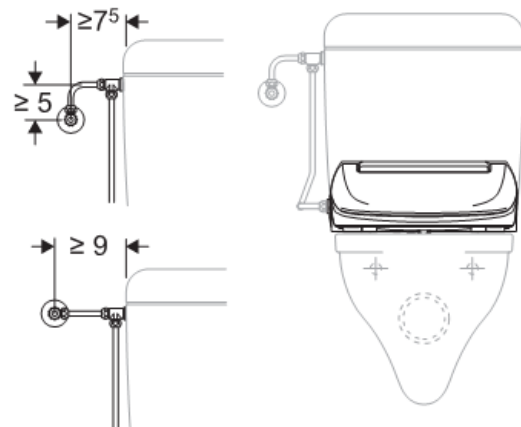
1

Close the central water tap



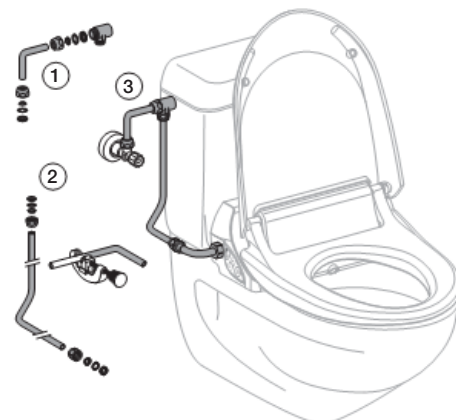
2

Measure the water supply connection



3

Connect the water supply connection to the connector bend

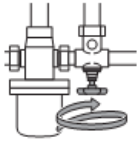


4

Loosen the connection bend of the AquaClean 4000 and turn it downwards



5 Open the central water tap



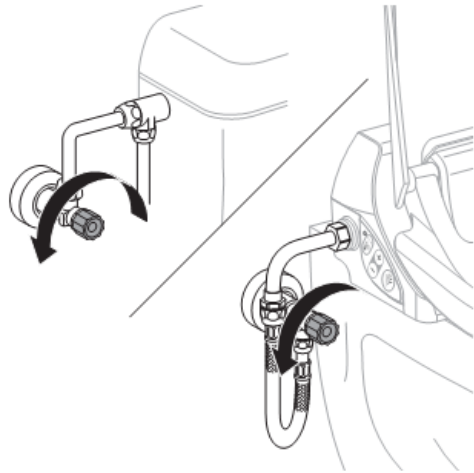
6 Open the angle stop valve and flush the pipe



7 Close the angle stop valve again, turn the connection bend upwards and connect it to the AquaClean 4000 shower toilet



8 Open the angle stop valve



Result

The AquaClean 4000 has now been connected to the water supply connection.

Tests after installation

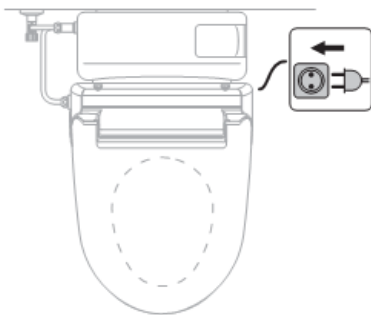
Testing the functions

Prerequisites

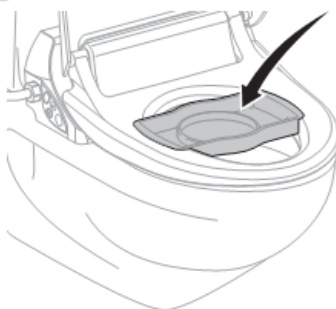
The AquaClean 4000 shower toilet is mounted on a WC ceramic appliance and connected to the water supply connection.

i The AquaClean 4000 does not have a mains switch and is switched when it is connected to the power supply system.

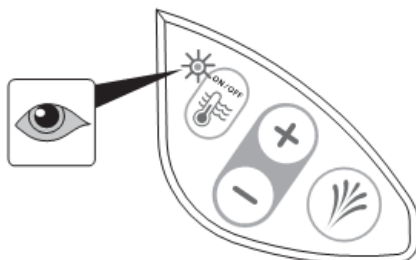
- 1 Connect the mains plug



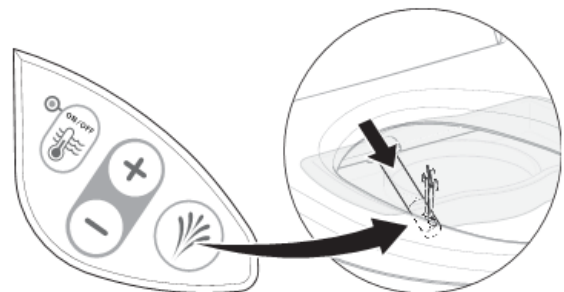
- 2 Place the spray shield on the seat



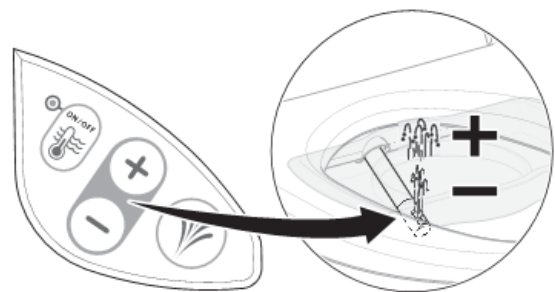
- 3 Check the status of the boiler heating: LED lights up blue, boiler heating is on



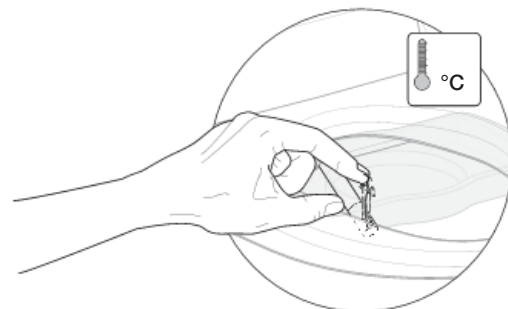
- 4 Press the <shower button>: The spray arm is extended, the shower starts



- 5 Increase or decrease the spray intensity by pressing the <+> or <-> buttons



- 6 Wait for 3 minutes, press the <shower button> again and check whether the shower water is at body temperature



Result

All functions successfully tested.

Start-up operation

Making the AquaClean 4000 ready for use

Prerequisites

Functions have been successfully tested.

- 1 Remove the spray shield



- 2 Clean the AquaClean 4000

Result

The AquaClean 4000 is ready for operation.

Acceptance

Handing over the AquaClean 4000 to the customer

Prerequisites

The AquaClean 4000 is ready for operation.

- 1 Instruct customer about operation
- 2 Explain service notes and cleaning instructions to the customer
- 3 Hand end-user documentation to the customer
- 4 Fill in the guarantee card together with the customer (end-user documentation) and send it to Geberit

Sécurité

Groupe cible et qualification

Le produit Geberit ne doit être monté que par un installateur sanitaire possédant la formation adéquate, dans le respect des instructions de montage et des consignes de sécurité.

Consignes de sécurité fondamentales

Les consignes de sécurité ci-dessous doivent être obligatoirement respectées pour le montage du produit Geberit:

- Les indications de montage sont à lire soigneusement avant de procéder à celui-ci
- Tenir les instructions de montage à portée de main pour pouvoir les consulter pendant ce dernier
- Ne jamais utiliser des produits présentant des dommages visibles
- Ne pas modifier ni transformer le produit arbitrairement
- Prévoir suffisamment de place et un éclairage suffisant lors du montage

Consignes de sécurité spéciales



DANGER

Danger de mort par électrocution

- ▶ L'installation électrique qui vous incombe ne doit être exécutée que par des électriciens autorisés selon les prescriptions locales en vigueur.

Utilisation

Le module AquaClean 4000 ne doit être utilisé que comme siège adaptable pour les cuvettes de WC avec réservoir apparent ou les réservoirs encastrés.

L'AquaClean 4000 ne doit pas être monté dans des locaux dans lesquels il peut geler. La température ambiante minimale est de 10 °C.

L'AquaClean 4000 ne doit pas être utilisé avec des eaux pluviales.

Toute autre utilisation que celle décrite ci-dessus est considérée comme non conforme. Geberit ne répond d'aucun dommage en résultant.

Explication des symboles

Symbole	Signification
DANGER	Signale une situation de danger immédiat entraînant la mort ou de graves blessures corporelles.
ATTENTION	Indique une situation dangereuse potentielle pouvant entraîner des blessures corporelles légères ou moyennes ou des dommages matériels.
i	Indique une information importante.
	Tenir particulièrement compte de l'opération!

Contact

Pour tout renseignement ou question techniques, veuillez vous adresser à la société de distribution Geberit compétente ou consulter www.geberit.com.

Caractéristiques techniques

Fréquence du réseau	50 / 60	Hz
Tension nominale	220–240	V c.a.
Longueur du câble d'alimentation	2	m
Classe de protection	I	
Mode de protection	IP x4	
Puissance absorbée en standby / avec chauffage allumé	0,45 / 5,8	W
Puissance absorbée	750–900	W
Plage de pression d'alimentation	0,05–1 (0,5–10)	MPa bars
Débit d'eau	0,9–1,5	l/min
Capacité du chauffe-eau	0,9	l

Montage

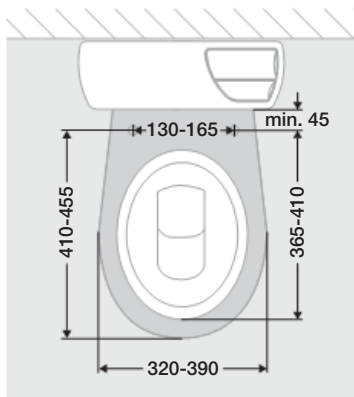
Le montage se compose des étapes suivantes:

- Installer l'alimentation en eau
- Montage de l'AquaClean 4000 sur la cuvette de WC
- Branchement de l'AquaClean 4000 à l'alimentation en eau

L'AquaClean 4000 peut être branché sur l'alimentation avec un réservoir apparent ou un réservoir encastré.

Conditions requises

- Un raccordement électrique mis à la terre est présent
- L'alimentation en eau est disponible
- Dimension de la cuvette WC contrôlée quant à sa compatibilité avec AquaClean 4000 (gabarit de test 998.425.00.0)



L'AquaClean 4000 requiert une alimentation électrique permanente. C'est la raison pour laquelle l'AquaClean 4000 est à installer sans interrupteur de réseau monté en amont.

Alimentation en eau sur les réservoirs apparents

Le set de raccordement d'eau nécessaire dépend du type d'alimentation en eau. Les sets de raccordement d'eau suivants sont disponibles:

- Alimentation sur le côté gauche
→ Set de raccordement d'eau standard inclus
- Alimentation arrière au milieu
→ Set de raccordement d'eau No. Art. 115.438.00.1
- Alimentation sur le côté droit
→ Set de raccordement d'eau No. Art. 240.396.00.1

1

Déterminer la position de l'alimentation en eau (sur le côté gauche, à l'arrière au milieu ou sur le côté droit)

2

Vérifier que le set de raccordement d'eau est adéquat

3

Brancher l'alimentation en eau selon les instructions de montage ci-jointes

Alimentation en eau des réservoirs encastrés

Le set de raccordement d'eau nécessaire dépend du modèle de réservoir. Les sets de raccordement d'eau suivants sont disponibles:

- Réservoir encastré UP300 / UP320 avec fourreau
→ Set de raccordement d'eau, n° réf. 249.801.00.1
- Réservoir à encastrer UP200, hauteur d'élément 82 cm avec fourreau
→ Set de raccordement d'eau, n° réf. 240.634.00.1
- Réservoir à encastrer UP200, hauteur d'élément 98 cm avec fourreau
→ Set de raccordement d'eau, n° réf. 240.635.00.1

Le set de raccordement d'eau suivant est disponible pour le raccordement externe :

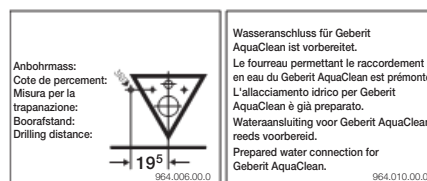
- Set de raccordement d'eau conventionnel, n° réf. 242.553.00.1

1

Vérifier si le réservoir encastré possède déjà un fourreau



L'autocollant sur la plaque de protection sous la plaque de commande indique si le réservoir à encastrer possède un fourreau ou non. Si le réservoir ne possède pas de fourreau prémonté, il est possible de brancher l'alimentation en eau visiblement au-dessus du carrelage / de l'enduit ou avec un raccordement externe.



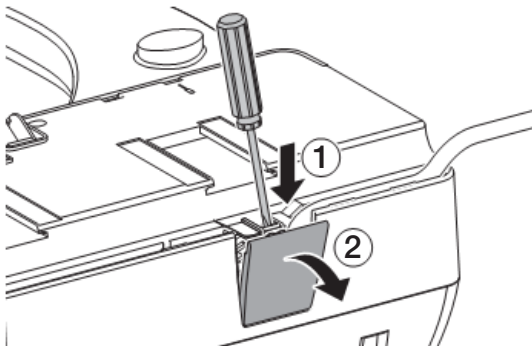
Anbohrmass:
Cote de perçement:
Misura per la
trapanazione:
Boorafstand:
Drilling distance:
→ 195
964.006.00.0

Wasseranschluss für Geberit
AquaClean ist vorbereitet.
Le fourreau permettant le raccordement
en eau du Geberit AquaClean est prémonté.
L'allacciamento idrico per Geberit
AquaClean è già preparato.
Wateraansluiting voor Geberit AquaClean
reeds voorbereid.
Prepared water connection for
Geberit AquaClean.
964.010.00.0

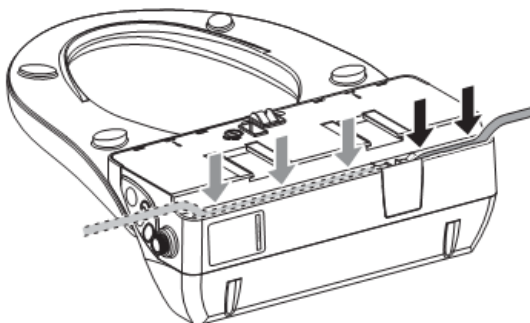
- 2** Vérifier le type du réservoir encastré et sa hauteur d'élément
- 3** Vérifier que vous disposez d'un set de raccordement d'eau adéquat
- 4** Brancher l'alimentation en eau selon les instructions de montage ci-jointes

Montage de l'AquaClean 4000 sur la cuvette de WC

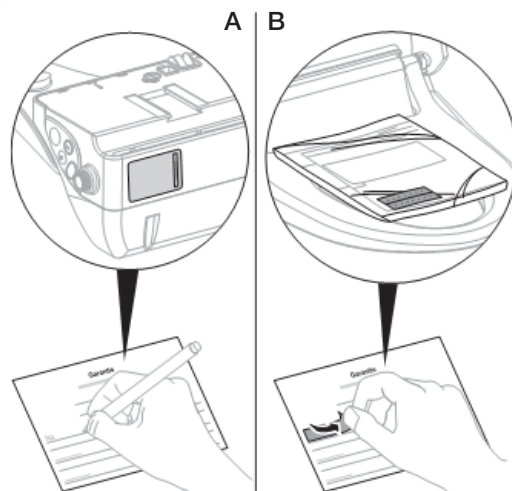
- 1** Vérifier de quel côté de la cuvette WC l'alimentation sur secteur se trouve
- 2** Vérifier la longueur du câble d'alimentation secteur
- 3** Si le câble d'alimentation secteur doit être raccourci ou qu'un câble plus long doit être raccourci, retirer le couvercle du raccordement électrique



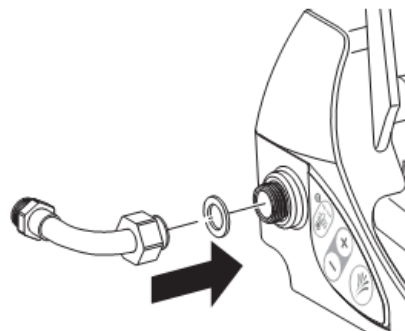
- 4** Suivant la position de la prise, poser le câble d'alimentation secteur sur la partie inférieure vers la gauche ou la droite



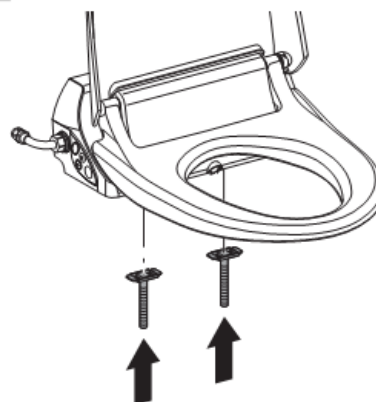
- 5** Noter le numéro de série indiqué sur la plaque signalétique et le reporter sur la carte de garantie (A) ou décoller de l'emballage l'autocollant avec le numéro de série et le coller sur la carte de garantie (B)



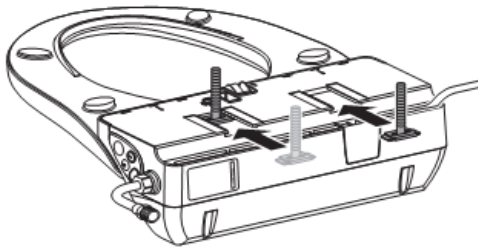
- 6** Bien visser le coude de raccordement à l'électrovanne



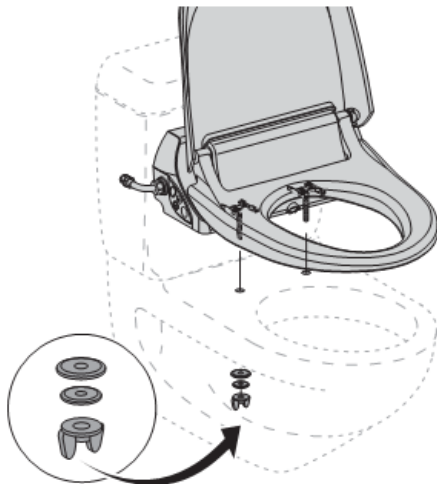
- 7** Mettre les vis de fixation en place



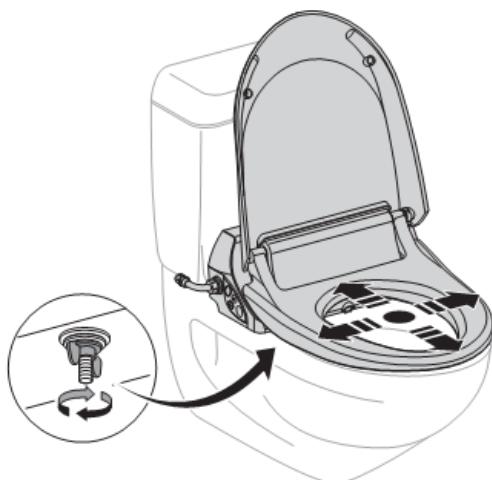
8 Introduire les vis de fixation



9 Poser l'AquaClean 4000 avec vis de fixation sur la cuvette de WC et visser sans serrer les écrous à oreilles



10 Aligner l'AquaClean 4000 et serrer les écrous à oreilles à 1,5 - 2,2 Nm



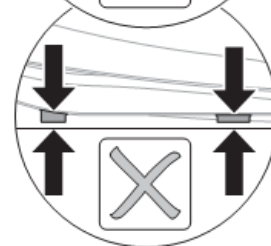
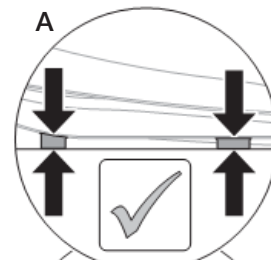
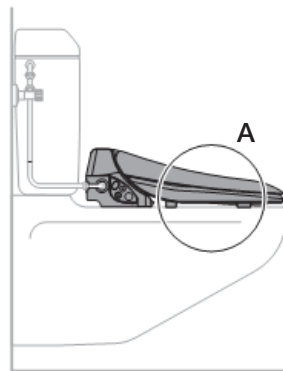
11

i Si les tampons d'égalisation ne sont pas positionnés de manière uniforme sur la céramique des WC, l'AquaClean 4000 peut être endommagé.

Vérifier la position des tampons d'égalisation et les remplacer en cas de besoin

Art. 242.174.00.1

2 x 3 mm 2 x 7 mm



Résultat

L'AquaClean 4000 est monté sur la cuvette de WC.

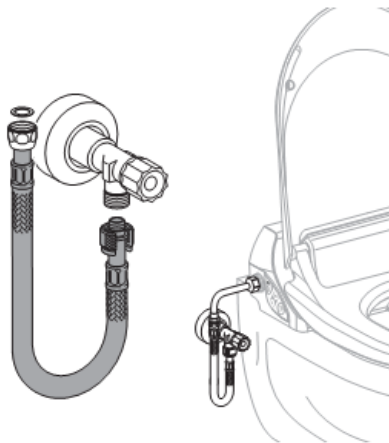
Branchement de l'AquaClean 4000 à l'alimentation en eau

L'AquaClean 4000 se branche différemment sur les réservoirs encastrés ou apparents suivant l'alimentation en eau.

Conditions requises

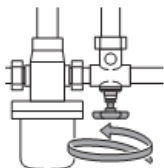
L'alimentation en eau du réservoir encastré ou du réservoir apparent est réalisée.

i Sur un réservoir encastré, l'AquaClean 4000 peut être branché sur le robinet équerre selon les instructions de montage jointes au set de raccordement d'eau.

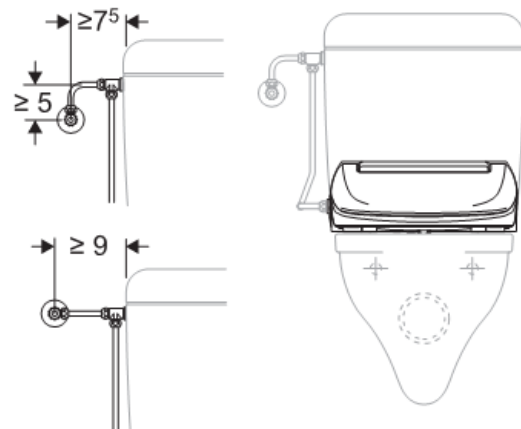


i Sur un réservoir apparent, l'AquaClean 4000 peut être branché sur le robinet équerre selon les étapes suivantes ou les instructions de montage jointes au set de raccordement d'eau.

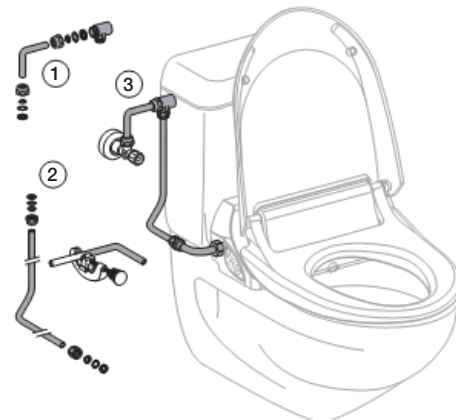
1 Fermer le robinet d'arrêt général



2 Prendre la mesure de l'alimentation en eau



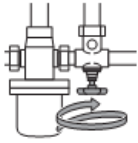
3 Brancher l'alimentation en eau sur le coude de raccordement



4 Desserrer le coude de raccordement de l'AquaClean 4000 et le tourner vers le bas



5 Ouvrir le robinet d'arrêt général



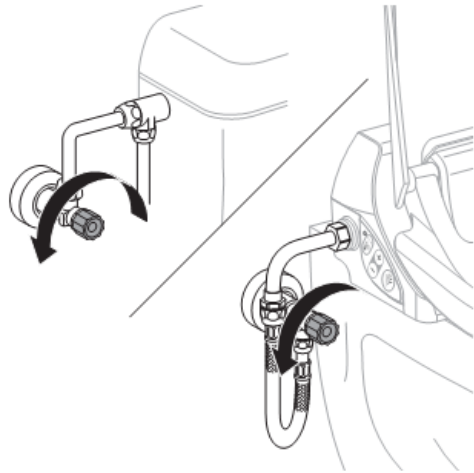
6 Ouvrir le robinet équerre et rincer la conduite



7 Refermer le robinet équerre, tourner le coude de raccordement vers le haut et le raccorder à l'AquaClean 4000



8 Ouvrir le robinet équerre



Résultat

L'AquaClean 4000 est branché à l'alimentation de l'eau.

Procédure d'essai après le montage

Vérification du fonctionnement

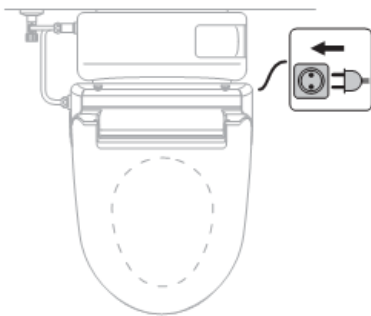
Conditions requises

L'AquaClean 4000 est monté sur la cuvette de WC et branché sur l'alimentation en eau.

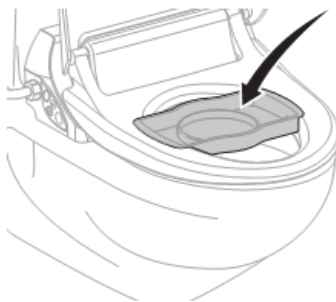


L'AquaClean 4000 n'est pas équipé d'interrupteur principal et est commuté par le raccordement au réseau électrique.

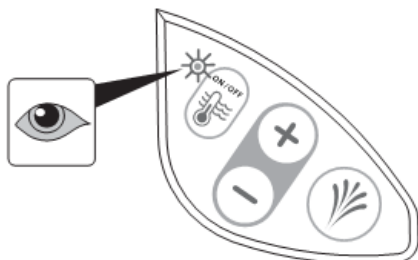
- 1 Enficher la prise électrique



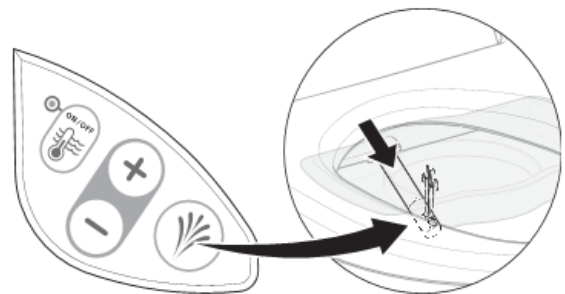
- 2 Poser le cache de protection anti-éclaboussures sur le siège



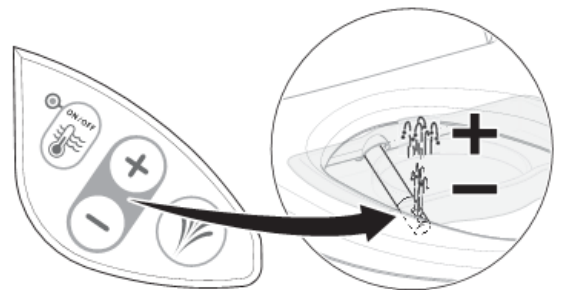
- 3 Vérifier l'état du chauffe-eau: le témoin lumineux devient bleu, le chauffe-eau est en marche



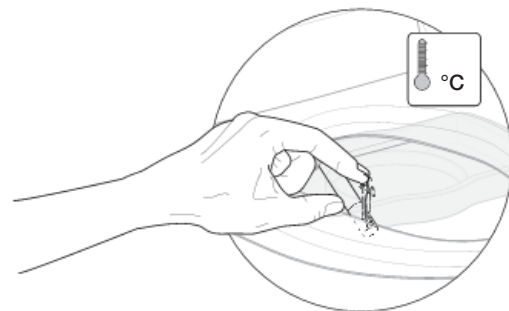
- 4 Appuyer sur la <touche de douche>: Le bras de la douche se déploie et la douche démarre



- 5 Augmenter ou réduire l'intensité du jet en appuyant sur les touches <+> et <->



- 6 Attendre 3 minutes, appuyer de nouveau sur la <touche de douche> et vérifier si l'eau est à température du corps



Résultat

Toutes les fonctions ont été testées avec succès.

Première mise en route

Activer l'AquaClean 4000 pour l'utilisation

Conditions requises

Les fonctions ont été testées avec succès.

- 1 Ôter le cache de protection anti-éclaboussures



- 2 Nettoyer l'AquaClean 4000

Résultat

L'AquaClean 4000 est prêt pour utilisation.

Réception

Remettre l'AquaClean 4000 au client

Conditions requises

L'AquaClean 4000 est prêt pour utilisation.

- 1 Instruire le client du fonctionnement de la commande
- 2 Expliquer les consignes de service et de nettoyage au client
- 3 Remettre au client les documents destinés au client final
- 4 Remplir la carte de garantie avec le client (documents destinés au client final) et l'envoyer à Geberit