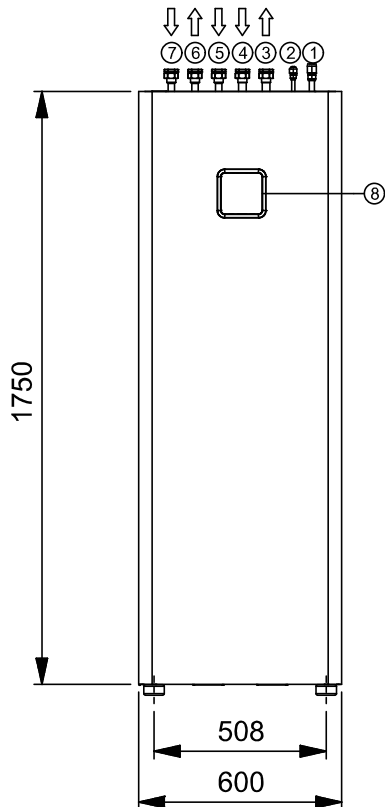
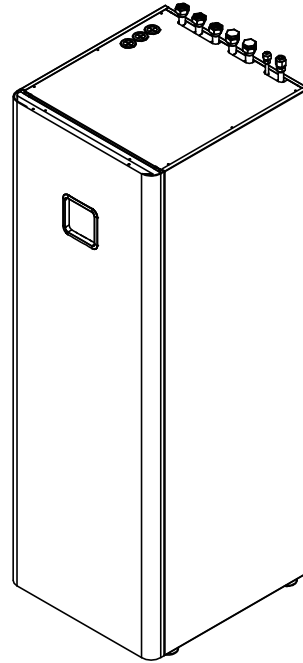
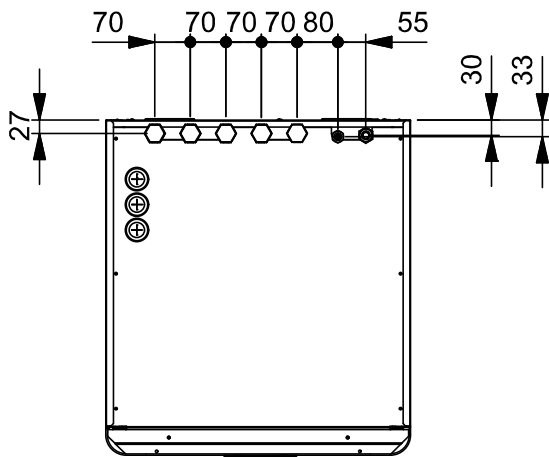


Teile und Abmessungen

Innengerät : Extern

(Gerät: mm)



DEUTSCH

* Die Funktion kann je nach Modellart variieren.

Beschreibung

Nein	Name	Anmerkungen
1	Kühlgasleitung	SAE 5/8"
2	Kühlmittleitung	SAE 3/8"
3	Heizkreisausgang	Innengewinde G1" gemäß ISO228-1 (Parallel-Rohrgewinde).
4	Heizkreiseingang	Innengewinde G1" gemäß ISO228-1 (Parallel-Rohrgewinde).
5	Kaltwassereinlass	Innengewinde G1" gemäß ISO228-1 (Parallel-Rohrgewinde).
6	Warmwasserauslass	Innengewinde G1" gemäß ISO228-1 (Parallel-Rohrgewinde).
7	Warmwasserumwälzung	Innengewinde G1" gemäß ISO228-1 (Parallel-Rohrgewinde).
8	Bedienungsfeld	Integrierte Fernbedienung