



OBJECT SERIES

 STEINBERG



OBJECT  SERIES

EXCELLENT
DESIGN

EXCELLENT
QUALITY

EXCELLENT
PRICE



”
BIG PROJECTS
NEED WISE
DECISIONS.
“



TRIPLE



ONE

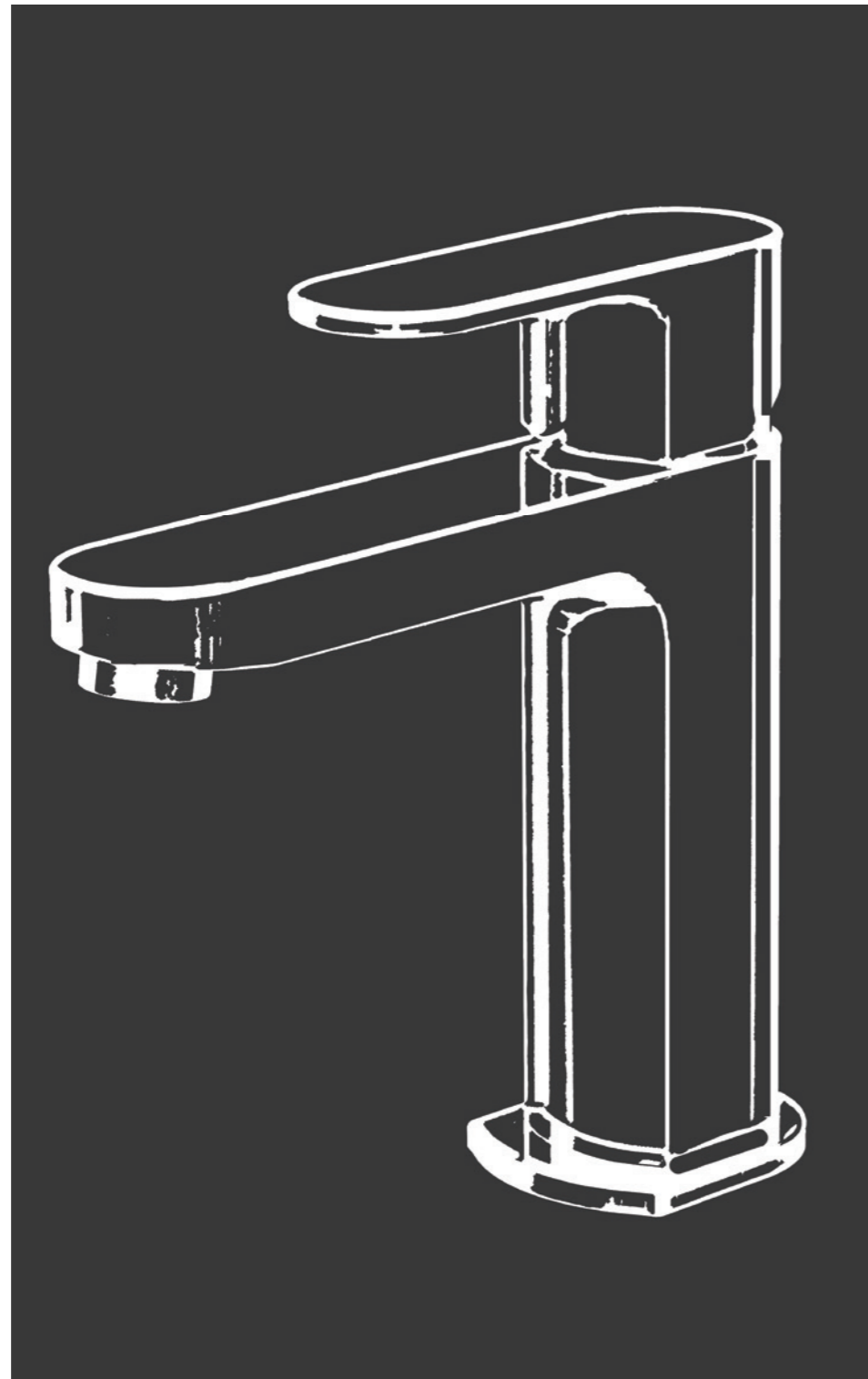
EXCELLENT
DESIGN

EXCELLENT
QUALITY

EXCELLENT
PRICE

Eine elegante Linienführung mit geradlinigen Formen und weichen Abrundungen, die sich durch ihre Modernität und Zurückhaltung perfekt in jedes Gesamtkonzept einfügt. Durchdachtes Design wie geschaffen für Bäder im Objekt-Bereich mit einem Anspruch an ein gelungenes Ambiente.

Elegant lines with plain shapes and smooth curves that, thanks to their modernity and understatement, perfectly blend with any overall concept. Sophisticated design like tailored to public and business bathrooms with ambitions towards a well-balanced ambience.





TRIPLE
ONE



TRIPLE



ONE

EXCELLENT
DESIGN

EXCELLENT
QUALITY

EXCELLENT
PRICE

Wie für alle Steinberg-Produkte gelten auch für diese Armaturenlinien unsere Qualitätsprinzipien. Keine Kompromisse in der Hochwertigkeit der Materialien und der Sorgfalt in der Verarbeitung. Haptikdesign vom Feinsten: Eine schwere Metallausführung statt Plastik. Daher bestehen die Armaturen dieser Serien weitestgehend aus hochwertigem Messing. Die technischen Einzelkomponenten sind von ausgewählten Markenherstellern.

As with all Steinberg products also this mixer line is subject to our quality principles. High-grade materials and precision manufacturing with no compromises. Haptic design at its best – massive metal instead of plastic. So this series' mixers come in high-grade brass. Technical components are supplied by selected brand-name manufacturers.



TRIPLE

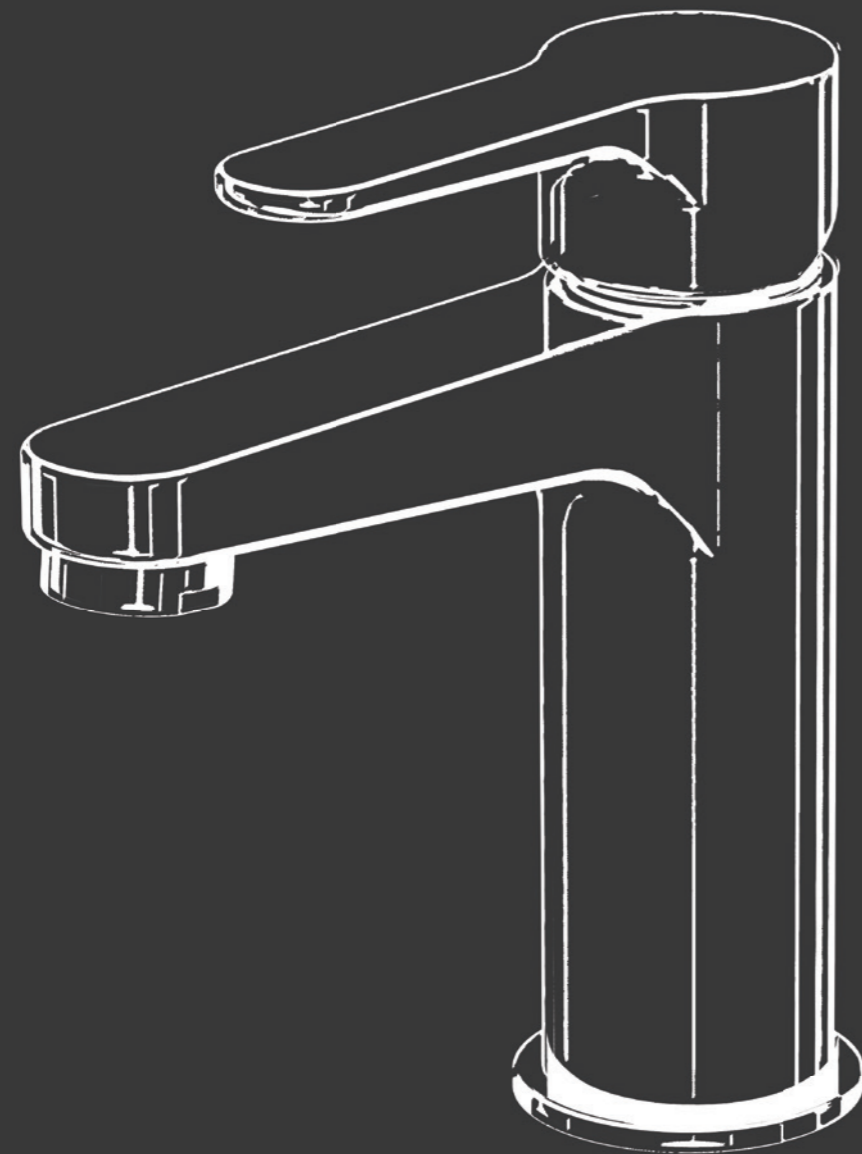


TWO

EXCELLENT
DESIGN

EXCELLENT
QUALITY

EXCELLENT
PRICE



TRIPLE

ONE



111 1050

Waschtisch-Einhebelmischer mit Keramikkartusche, ohne Ablaufgarnitur 1 1/4", mit Flexschläuchen 3/8", chrom

Single lever basin mixer with ceramic cartridge, without pop up waste 1 1/4", with flexible hoses 3/8", chrome

Mitigeur mono commande de lavabo avec cartouche céramique, sans garniture d'écoulement 1 1/4", flexibles 3/8", chromé

111 1055

Waschtisch-Einhebelmischer wie 111 1050, jedoch mit Ablaufgarnitur

Single lever basin mixer as 111 1050, with pop up waste

Mitigeur mono commande de lavabo identique à 111 1000, avec garniture d'écoulement



111 1000

Waschtisch-Einhebelmischer mit Keramikkartusche, mit Ablaufgarnitur 1 1/4", mit Flexschläuchen 3/8", chrom

Single lever basin mixer with ceramic cartridge, with pop up waste 1 1/4", with flexible hoses 3/8", chrome

Mitigeur mono commande de lavabo avec cartouche céramique, garniture d'écoulement 1 1/4", flexibles 3/8", chromé

111 1010

Waschtisch-Einhebelmischer wie 111 1000, jedoch ohne Ablaufgarnitur

Single lever basin mixer as 111 1000, without pop up waste

Mitigeur mono commande de lavabo identique à 111 1000, sans garniture d'écoulement



111 1750

Waschtisch-Einhebelmischer mit Keramikkartusche, ohne Ablaufgarnitur 1 1/4", mit Flexschläuchen 3/8", chrom

Single lever basin mixer with ceramic cartridge, without pop up waste 1 1/4", with flexible hoses 3/8", chrome

Mitigeur mono commande de lavabo avec cartouche céramique, sans garniture d'écoulement 1 1/4", flexibles 3/8", chromé



111 1700

Waschtisch-Einhebelmischer mit Keramikkartusche, ohne Ablaufgarnitur 1 1/4", mit Flexschläuchen 3/8", chrom

Single lever basin mixer with ceramic cartridge, without pop up waste 1 1/4", with flexible hoses 3/8", chrome

Mitigeur mono commande de lavabo avec cartouche céramique, sans garniture d'écoulement 1 1/4", flexibles 3/8", chromé



111 1500

Waschtisch-Einhebelmischer mit Keramikkartusche, mit Ablaufgarnitur 1 1/4", mit Flexschläuchen 3/8", chrom

Single lever basin mixer with ceramic cartridge, with pop up waste 1 1/4", with flexible hoses 3/8", chrome

Mitigeur mono commande de lavabo avec cartouche céramique, garniture d'écoulement 1 1/4", flexibles 3/8", chromé

111 1510

Waschtisch-Einhebelmischer wie 111 1500, jedoch ohne Ablaufgarnitur

Single lever basin mixer as 111 1500, without pop up waste

Mitigeur mono commande de lavabo identique à 111 1500, sans garniture d'écoulement



111 1400

Spültisch-Einhebelmischer mit Keramikkartusche, ohne Ablaufgarnitur 1 1/4", mit Flexschläuchen 3/8", chrom

Single lever sink mixer with ceramic cartridge, without pop up waste 1 1/4", with flexible hoses 3/8", chrome

Mitigeur mono commande de cuisine avec cartouche céramique, sans garniture d'écoulement 1 1/4", flexibles 3/8", chromé

111

TRIPLE

ONE



111 1804

Waschtisch-Wand-Einhebelmischer
Fertigmontageset mit Keramikkartusche,
Ausladung 165 mm,
(Einbaukörper 010 1800 separat bestellen),
chrom

Wall mounted single lever basin mixer
Finish set with ceramic cartridge,
projection 165 mm,
(Concealed set 010 1800 order separately),
chrome

Mitigeur mono commande de lavabo Mural
Jeu de finition avec cartouche céramique,
projection 165 mm,
(Corps d'encastrement 010 1800 à commander
séparément),
chromé



111 1814

Waschtisch-Wand-Einhebelmischer
Fertigmontageset mit Keramikkartusche,
Ausladung 200 mm,
(Einbaukörper 010 1800 separat bestellen),
chrom

Wall mounted single lever basin mixer
Finish set with ceramic cartridge,
projection 200 mm,
(Concealed set 010 1800 order separately),
chrome

Mitigeur mono commande de lavabo Mural
Jeu de finition avec cartouche céramique,
projection 200 mm,
(Corps d'encastrement 010 1800 à commander
séparément),
chromé



010 1800

Unterputz Einbaukörper 1/2"
mit wasserdichtem Einbaukasten,
mit Keramikkartusche,
mit Schallschutzmatte,
chrom

Concealed set 1/2"
with water-tight concealed box,
with ceramic cartridge,
with noise absorbing mat,
chrome

Corps d'encastrement 1/2"
avec boîte étanche,
avec cartouche céramique,
avec tapis insonorisant,
chromé



111 1300

Bidet-Einhebelmischer
mit Keramikkartusche,
mit Ablaufgarnitur 1 1/4",
mit Flexschläuchen 3/8",
chrom

Single lever bidet mixer
with ceramic cartridge,
with pop up waste 1 1/4",
with flexible hoses 3/8",
chrome

Mitigeur mono commande de bidet
avec cartouche céramique,
garniture d'écoulement 1 1/4",
flexibles 3/8",
chromé



111

TRIPLE



ONE



111 2103

Fertigmontageset
für Wanne/Brause-Einhebelmischer,
mit Umsteller,
(Einbaukörper 010 2110 separat bestellen),
chrom

Finish set
for single lever bath/shower mixer,
with diverter,
(Concealed set 010 2110 order separately),
chrome

Jeu de finition pour mitigeur bain/douche
avec inverseur,
(corps d'encastrement 010 2110 à
commander séparément),
chromé



111 2243

Fertigmontageset
für Brause-Einhebelmischer,
(Einbaukörper 010 2110 separat bestellen),
chrom

Finish set
for single lever shower mixer,
(Concealed set 010 2110 order separately),
chrome

Jeu de finition pour mitigeur bain/douche
(corps d'encastrement 010 2110 à
commander séparément),
chromé



010 2110

Unterputz Einbaukörper 1/2"
Universell für alle Wanne/Brause- und
Brause-Einhebelmischer,
mit wasserdichtem Einbaukasten,
mit Keramikkartusche,
mit Kerdi Dichtmanschette,
mit Schallschutzmatte

Steinbox Concealed set 1/2"
for all single lever bath/shower
and shower mixers,
with water-tight concealed box,
with ceramic cartridge,
with Kerdi membrane,
with noise absorbing mat

Corps d'encastrement 1/2" universel
avec boîte Steinbox - étanche
pour mitigeur bains/douche et douche
avec cartouche céramique
avec membrane d'eau „Kerdi“
avec insonorisation



111 1110 ***Out of program by end 2020/ While stock last**

Wanne/Brause-Einhebelmischer 1/2"
mit Keramikkartusche,
mit Umsteller,
eigensicher gegen Rückfließen,
chrom

Single lever bath/shower mixer 1/2" with
ceramic cartridge,
with diverter,
intrinsicly safe against backflow,
chrome

Mitigeur mono commande bain/douche
1/2" avec cartouche céramique,
avec inverseur,
sécurité contre le reflux,
chromé



111 1150 ***Out of program by end 2020/ While stock last**

Wanne/Brause-Einhebelmischer 1/2"
mit Keramikkartusche,
mit Umsteller,
eigensicher gegen Rückfließen,
chrom

Single lever bath/shower mixer 1/2"
with ceramic cartridge,
with diverter,
intrinsicly safe against backflow,
chrome

Mitigeur mono commande bain/douche 1/2"
avec cartouche céramique,
avec inverseur,
sécurité contre le reflux,
chromé

111



111 1220

Brause-Einhebelmischer 1/2" mit Keramikkartusche, eigensicher gegen Rückfließen, chrom

Single lever shower mixer 1/2" with ceramic cartridge, intrinsically safe against backflow, chrome

Mitigeur mono commande douche 1/2" avec cartouche céramique, sécurité contre le reflux, chromé



111 1200

Brause-Einhebelmischer 1/2" mit Keramikkartusche, eigensicher gegen Rückfließen, chrom

Single lever shower mixer 1/2" with ceramic cartridge, intrinsically safe against backflow, chrome

Mitigeur mono commande douche 1/2" avec cartouche céramique, sécurité contre le reflux, chromé



Aufgrund der Exklusivität dieser Serien, können wir die Einsparungen im Bereich Werbung und Marketing als Preisvorteil an Sie weiter geben. Erzielen Sie einträgliche Deckungsbeiträge bei gleichzeitig für den Kunden attraktiver Preisstellung. Somit bieten diese Serien ein erstklassiges Preis-/Leistungsverhältnis bei gewohnt hoher Steinberg-Qualität und exzellentem Kundenservice.

Thanks to the exclusivity of this series we are able to pass on reduced expenses in the advertising and marketing sectors as your saving. Hit the profit point quicker while still offering attractive gross prices to your customers. Take advantage of an excellent price-performance ratio coupled with the customary high Steinberg quality and first-class customer service.

TRIPLE



ONE

EXCELLENT
DESIGN

EXCELLENT
QUALITY

EXCELLENT
PRICE

111

TRIPLE



TWO



222 1000

Waschtisch-Einhebelmischer
mit Keramikkartusche,
mit Ablaufgarnitur 1 1/4",
mit Flexschläuchen 3/8",
chrom

Single lever basin mixer
with ceramic cartridge,
with pop up waste 1 1/4",
with flexible hoses 3/8",
chrome

Mitigeur mono commande de lavabo
avec cartouche céramique,
garniture d'écoulement 1 1/4",
flexibles 3/8",
chromé



222 1010

Waschtisch-Einhebelmischer
mit Keramikkartusche,
ohne Ablaufgarnitur 1 1/4",
mit Flexschläuchen 3/8",
chrom

Single lever basin mixer
with ceramic cartridge,
without pop up waste 1 1/4",
with flexible hoses 3/8",
chrome

Mitigeur mono commande de lavabo
avec cartouche céramique,
sans garniture d'écoulement 1 1/4",
flexibles 3/8",
chromé



222 1700

Waschtisch-Einhebelmischer
mit Keramikkartusche,
ohne Ablaufgarnitur 1 1/4",
mit Flexschläuchen 3/8",
chrom

Single lever basin mixer
with ceramic cartridge,
without pop up waste 1 1/4",
with flexible hoses 3/8",
chrome

Mitigeur mono commande de lavabo
avec cartouche céramique,
sans garniture d'écoulement 1 1/4",
flexibles 3/8",
chromé



222 2103

Fertigmontageset
für Wanne/Brause-Einhebelmischer,
mit Umsteller,
(Einbaukörper 010 2110 separat bestellen),
chrom

Finish set
for single lever bath/shower mixer,
with diverter,
(Concealed set 010 2110 order separately),
chrome

Jeu de finition pour mitigeur bain/douche
avec inverseur,
corps d'encastrement,
(corps d'encastrement 010 2110
à commander séparément),
chromé



222 2243

Fertigmontageset
für Brause-Einhebelmischer,
(Einbaukörper 010 2110 separat bestellen),
chrom

Finish set
for single lever shower mixer,
(Concealed set 010 2110 order separately),
chrome

Jeu de finition pour mitigeur bain/douche
corps d'encastrement,
(corps d'encastrement 010 2110
à commander séparément),
chromé



010 2110

Unterputz Einbaukörper 1/2"
Universell für alle Wanne/Brause- und
Brause-Einhebelmischer,
mit wasserdichtem Einbaukasten,
mit Keramikkartusche,
mit Kerdi Dichtmanschette,
mit Schallschutzmatte

Steinbox Concealed set 1/2"
for all single lever bath/shower
and shower mixers,
with water-tight concealed box,
with ceramic cartridge,
with Kerdi membrane,
with noise absorbing mat

Corps d'encastrement 1/2" universel
avec boîte Steinbox - étanche
pour mitigeur bains/douche et douche
avec cartouche céramique
avec membrane d'eau „Kerdi“
avec insonorisation



111 1150

Wanne/Brause-Einhebelmischer 1/2" mit Keramikkartusche, mit Umsteller, eigensicher gegen Rückfließen, chrom

Single lever bath/shower mixer 1/2" with ceramic cartridge, with diverter, intrinsically safe against backflow, chrome

Mitigeur mono commande bain/douche 1/2" avec cartouche céramique, avec inverseur, sécurité contre le reflux, chromé



222 1200

Brause-Einhebelmischer 1/2" mit Keramikkartusche, eigensicher gegen Rückfließen, chrom

Single lever shower mixer 1/2" with ceramic cartridge, intrinsically safe against backflow, chrome

Mitigeur mono commande douche 1/2" avec cartouche céramique, sécurité contre le reflux, chromé



TRIPLE



TWO

EXCELLENT
DESIGN

EXCELLENT
QUALITY

EXCELLENT
PRICE

222



111 1600

Brausegarnitur
mit variable Befestigung,
mit Brausestange 680 mm,
mit Handbrause 3-fach verstellbar,
chrom

Shower set
with variable mounting point ,
with slide rail 680 mm,
with hand shower 3 functions,
chrome

Garniture de douche 680 mm
avec point des fixations variables,
avec douchette à main en ABS,
réglable en 3 positions,
chromé



111 1650

Handbrausegarnitur
3-fach verstellbar,
mit Metallbrauseschlauch 1500 mm,
chrom

Hand shower set
3 functions,
with metal hose 1500 mm,
chrome

Garniture de douche
réglable en 3 positions,
flexible 1500 mm,
chromé



222 1600

Brausegarnitur
mit variable Befestigung,
mit Brausestange 680 mm,
mit Handbrause 3-fach verstellbar,
chrom

Shower set
with variable mounting point ,
with slide rail 680 mm,
with hand shower 3 functions,
chrome

Garniture de douche 680 mm
avec point des fixations variables,
avec douchette à main en ABS,
réglable en 3 positions,
chromé



222 1650

Handbrausegarnitur
3-fach verstellbar,
mit Metallbrauseschlauch 1500 mm,
chrom

Hand shower set
3 functions,
with metal hose 1500 mm,
chrome

Garniture de douche
réglable en 3 positions,
flexible 1500 mm,
chromé



100 1693

Schaftventil 1 1/4"
für Waschbecken ohne Überlauf

Shaft valve 1 1/4"
for basins without overflow

Fermeture pour siphon 1 1/4"
pour lavabo sans trop-plein



100 1696

Design-Siphon
chrom

Design siphon
chrome

Siphon
chromé



222 1666

Bidetdusche
mit Metallbrauseschlauch 1200 mm,
mit Keramikkartusche,
Bidetdusche aus Messing, chrom

Bidetspray, shattaf
with metal hose 1200 mm,
with ceramic cartridge,
Bidetspray brass, chrome plated

Douchette bidet,
flexible 1200 mm,
avec cartouche céramique,
Douchette en laiton, chromé



111 1660

Brauseanschlussbogen 1/2"
eigensicher gegen Rückfließen,
chrom

Wall mounted elbow outlet 1/2"
intrinsicly safe against backflow,
chrome

Sortie mural laiton 1/2"
sécurité contre le reflux,
chromé



100 1640

Eckventil 1/2"
mit Schutzfilter,
mit 3/8" Anschluss für Flexschlauch,
chrom

Angle valve 1/2"
with filter,
with 3/8" connection for flexible hose,
chrome

Robinet équerre 1/2"
raccord pour flexible 3/8",
chromé



111 7900

Brausearm Wandmontage
320 mm
für 111 1680

Shower arm wall mounted
320 mm
for 111 1680

Bras de douche mural
320 mm
renforcé pour 111 1680



111 1687

Regenbrause
ABS ø 200 mm x 20 mm,
mit Easy-clean System,
chrom

Rain shower
ø 200 mm x 20 mm ABS,
with easy-clean system,
chrome

Douche de tête en ABS
ø 200 mm x 20 mm,
avec système anticalcaire „Easy Clean“,
chromé



111 2721

Brauseset

komplett mit Thermostatarmatur, mit Regenbrause und Handbrause, mit Easy-clean System, mit Gleiter, mit schwenkbarem und höhenverstellbarem Regenbrausearm (bei Installation), chrom

Shower set complete with thermostatic shower mixer, with rain shower and handshower, with easy-clean system, with sliding bracket on the rail, with swivel and height adjustable shower arm, chrome

Colonne de douche thermostatique avec douche de tête anticalcaire, hauteur réglable (pendant installation), avec inverseur intégrée, chromé



111 1680

Regenbrause ultrafach
ø 200 mm x 2 mm,
mit Easy Clean,
chrom

Rain shower ultra flach
ø 200 mm x 2 mm,
with Easy Clean,
chrome

Douche de tête «ultra-mince»,
ø 200 mm x 2 mm,
avec système anticalcaire „Easy Clean”,
chromé



111 1681

Regenbrause ultrafach
ø 250 mm x 2 mm,
mit Easy Clean,
chrom

Rain shower ultra flach
ø 250 mm x 2 mm,
with Easy Clean,
chrome

Douche de tête «ultra-mince»
ø 250 mm x 2 mm,
avec système anticalcaire „Easy Clean”,
chromé



PUBLISHER

STEINBERG GmbH, Düsseldorf, Germany

Model changes and modifications, typographical errors and misprints reserved. Actual colours may vary.

Articles are not shown in scale.

Reprint and photomechanical and/or electronic reproduction – also in part – only with express consent of Steinberg GmbH.

All rights reserved. März 2019

Photos: steinberg, shutterstock

www.steinberg-armaturen.de

BATHWORLD

201 Henderson Road #03-15, APEX@Henderson, Singapore 159545 T:+65 6352 2202 E : sales@bathworld.net

STEINBERG

finest faucets and accessories



STEINBERG GmbH

Schiess-Str. 30 • D-40549 Düsseldorf

Tel. +49 (0)211 520 249-0 • Fax: +49 (0) 211 520 249 -20

info@steinberg-armaturen.de • www.steinberg-armaturen.de

www.objectseries.steinberg-armaturen.de