

STANDSPEICHER VS EXKLUSIV / VSA EXKLUSIV

iStock.com/Smileus



Zentrale und Werk: Austria Email AG
Austriastraße 6, 8720 Knittelfeld
Tel. (03512) 700-0, Fax (03512) 700-239
Internet: www.austria-email.at
E-Mail: office@austria-email.at

Werkskundendienst & Ersatzteilwesen
Tel. (03512) 700-376, Tel. (03512) 700-324
E-Mail: kundendienst@austria-email.at

Ersatzteilwesen
Tel. (03512) 700-297
E-Mail: kundendienst@austria-email.at

Wien, Niederösterreich, Burgenland
Adamovichgasse 3/Objekt 2, 1230 Wien
Tel. (01) 6150727, Fax (01) 6150727-260
E-Mail: wien@austria-email.at

Oberösterreich, Salzburg
Oberfeldstraße 97, 4600 Wels
Tel. (07242) 45071, Fax (07242) 43650
E-Mail: wels@austria-email.at

Tirol, Vorarlberg
Haller Straße 180, 6020 Innsbruck
Tel. (0512) 347951, Fax (0512) 393353
E-Mail: innsbruck@austria-email.at

STANDSPEICHER VS / VSA EXKLUSIV

Mit unserem Standspeicher-Flaggschiff Vacuotherm Super EXKLUSIV wird das bestehende Sortiment von indirekt beheizten Speichern für die zentrale Warmwasserbereitung um eine besonders hochwertige Variante erweitert und abgerundet.

Dank der eingebauten Fremdstromanode bietet der VS EXKLUSIV ab sofort 10 Jahre Garantie auf den Innenkessel.

Die Auswahl aus dem umfangreichen Liefer- und Zubehörprogramm gibt dem Heizungsinstallateur die Möglichkeit, die Warmwasseranlage den Bedürfnissen des Anwenders optimal anzupassen. Je nach Gerätetyp und Kombination ist eine mono-, bi- und multivalente Energiezufuhr für die Warmwasserbereitung möglich. Entsprechend dem Einsatzgebiet kann der ideale Speichertyp gewählt werden – vom Standspeicher mit 200 Liter bis zum Solarspeicher mit 500 L Inhalt.

IHRE VORTEILE

- 10 Jahre Garantie
- Hochwertige PU-Isolierung, 75 mm direkt verschäumt, bewahrt wertvolle Energie (keine Kaminwirkung)
- Umfangreiches Zubehörprogramm ermöglicht vielfältige Anwendungsmöglichkeiten
- Hochwertige Emaillierung entsprechend der DIN 4753 T3
- Serienmäßig eingebaute Fremdstromanode

TECHNISCHE DATEN

- Eingeschweißtes großflächiges Hochleistungs-Glattrohrregister (kalkunempfindlich) bewahrt wertvolle Energie (keine Kaminwirkung)
- Pulverbeschichteter silbergrauer Stahlblechaussenmantel
- Betriebsdruck: Brauchwasser 6 bar, Heizkreis 10 bar
- Warmwasserabgang: Außengewinde 1" nach oben, garantiert vollständige Entlüftung
- Type 301 und 501 mit Flansch 240 mm, speziell geeignet zur Nachrüstung mit großflächigem Einbaurippenrohrwärmetauscher für Solar- oder Wärmepumpenbetrieb bzw. Flanscheinbaueheizung
- Kaltwasseranschluss: 1" - Außengewinde
- VSA EXKLUSIV erreicht das Label A in der ECO DESIGN Richtlinie; VS EXKLUSIV das Label B



Noch mehr für Sie.

- 10 Jahre Garantie auf den Innenkessel
- Serienmäßig eingebaute Fremdstromanode
- Hochwertige 75 mm PU-Isolierung bewahrt die wertvolle Energie
- Umfangreiches Zubehörprogramm ermöglicht vielfältige Anwendungsmöglichkeiten
- Warmwasserabgang: Außengewinde 1" nach oben, garantiert vollständige Entlüftung

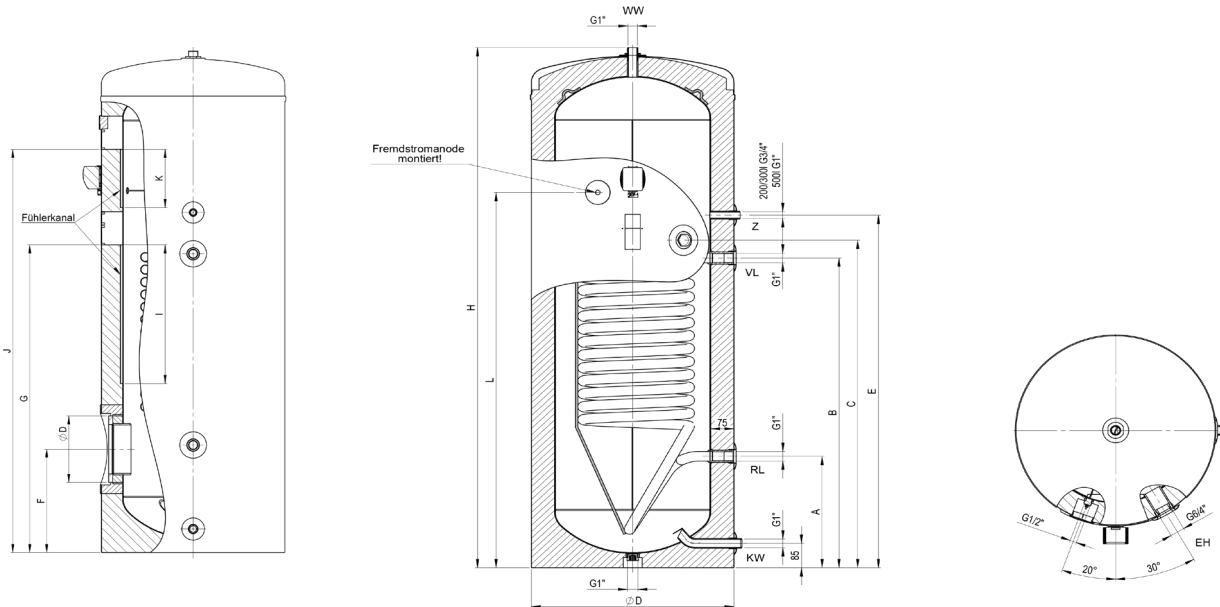
ZUBEHÖR

- Anbauthermometer-Ladepumpen-Reglerkombination ATR oder Anbauthermometer ATH
- Elektro-Einbaueheizungen der Serie „R“ bzw. „KDW“ (bis 15 kW Heizleistung)
- Rippenrohrwärmetauscher RWT
- Elektro-Einschraubheizung Serie SH
- Vollständige Zubehörübersicht und Ausstattungsvarianten laut Zubehörprospekt
- Thermometer (ATH), Flanschplatte und Abdeckhaube montiert
- Type 201, 302 und 502 mit Flansch 180 mm, geeignet zur Nachrüstung mit Flanscheinbaueheizungen bzw. Rippenrohrwärmetauscher
- Einschraubheizkörpermuffe $\frac{6}{4}$ "
- Anschlüsse 90° zum Flansch verdreht
- Heizungsvor- und -rücklauf sind als 1" - Innengewinde ausgeführt
- Zirkulationsanschluss: Außengewinde: laut nebenstehendem Maßbild
- Verpackung: auf Holzpalette mit Styroporpolster und Stretchfolie

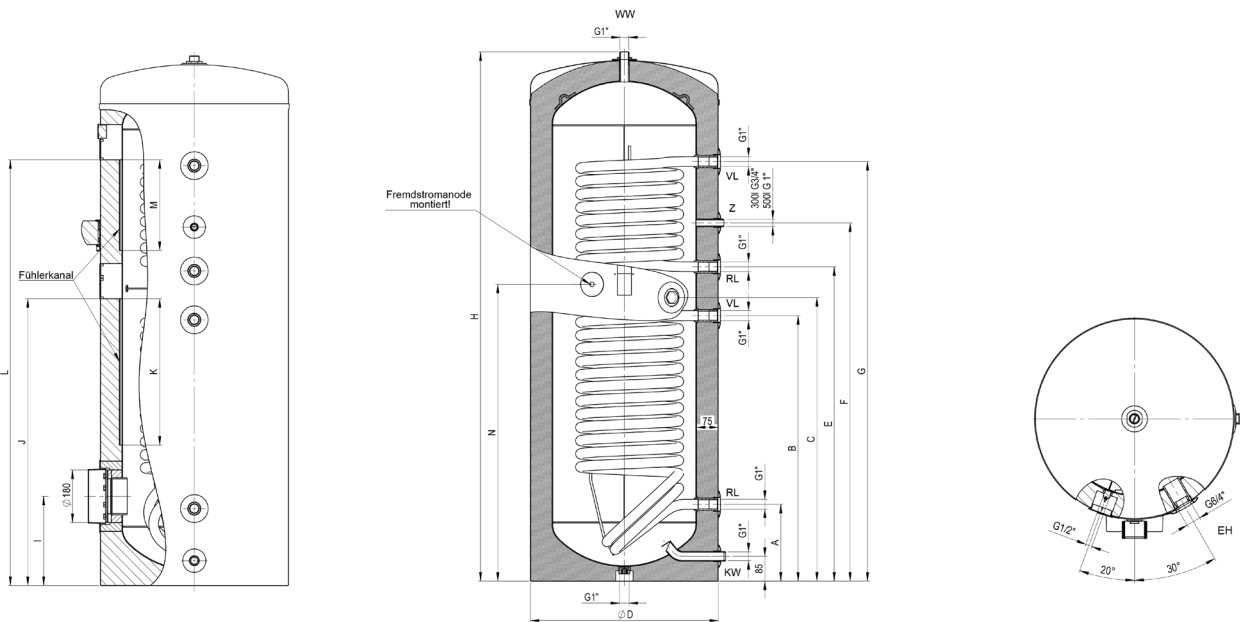
TECHNISCHE DATEN

VSA PREMIUM

TYPE VSA 201-301



TYPE VSA 302



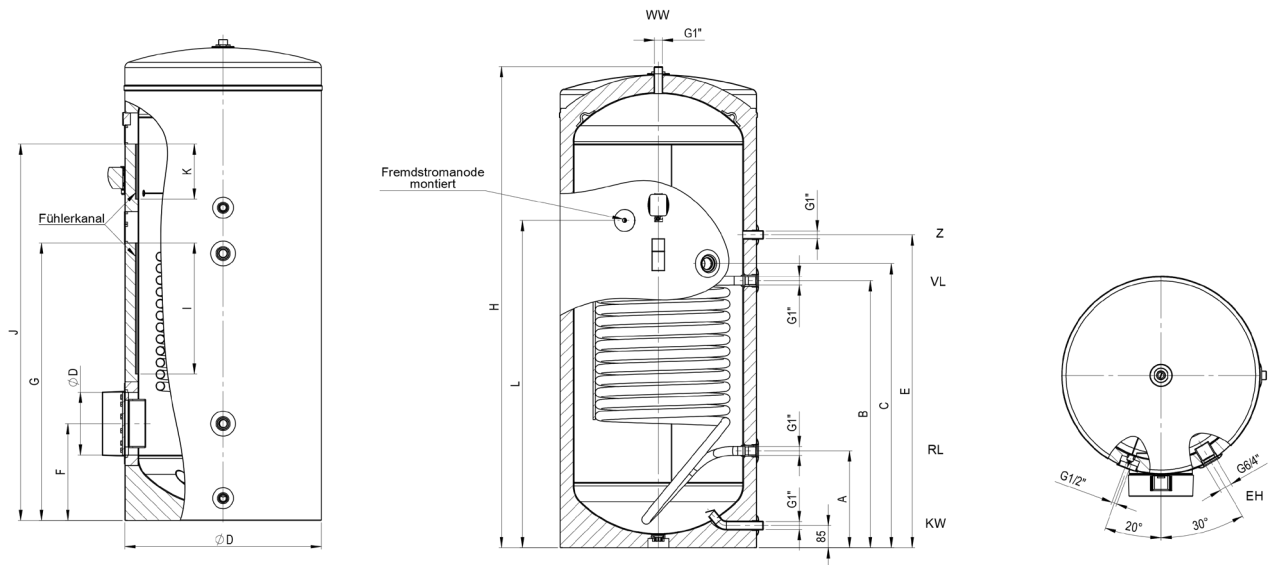
TECHNISCHE DATEN

Type	Artikel.Nr	Abmessungen in mm															Register-Inhalt in l	Registerfläche m ²	Kippmaß in mm	ETE in mm	ETF in mm	Gewicht in kg
		H	D _Ø	A	B	C	E	D _Ø	F	G	I	J	K	L	M	N						
VSA 201	A 233 41	1353	650	263	728	790	855	180	305	980	-	500	-	845	-	-	7,4	1,2	1430	545	540	110
VSA 301	A 225 49	1810	650	318	1008	1070	1185	240	323	1110	1455	560	210	1306	-	-	10,4	1,6+ev.RWT	1850	545	540	147
VSA 302	A 228 47	1810	650	263	908	970	1075	-	1225	1435	305	980	500	1455	310	1015	10,4	1,6+0,9	1850	545	540	163

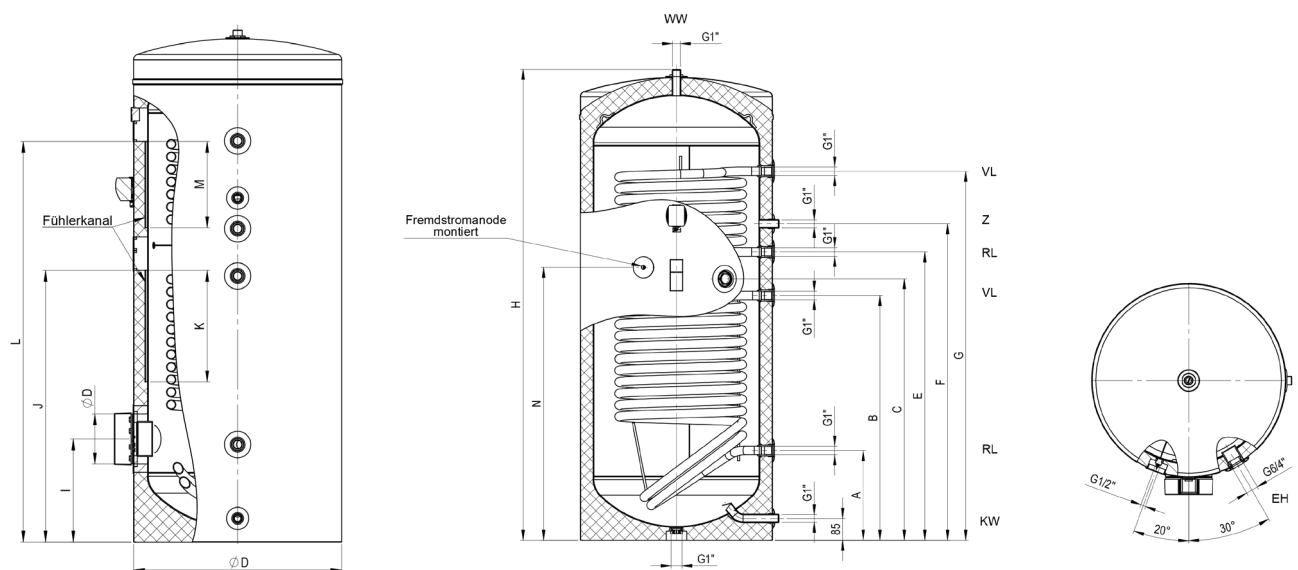
ETE: Einbautiefe Einschraubheizungs-Muffe für SH-Heizung ETF: Einbautiefe Flansch (für Einbauheizung bzw. Rippenrohrwärmetauscher)

TECHNISCHE DATEN VS EXKLUSIV

TYPE VS 501



TYPE VS 502



BEZEICHNUNGEN:

- | | |
|--|------------------------------|
| TH - Thermometer | VL - Kessel-Vorlauf 1" IG |
| EH - Einschraubheizungs-Muffe 1 1/2" IG | RL - Kessel-Rücklauf 1" IG |
| Z - Zirkulation 3/4" AG, (1" bei VS 501
Exklusiv und VS 502 Exklusiv) | WW - Warmwasser-Ablauf 1" AG |
| | KW - Kaltwasser-Zulauf 1" AG |

TECHNISCHE DATEN

Type	Artikel.Nr	Abmessungen in mm														Register- inhalt in l	Registerfläche m ²	Kipp- maß in mm	ETE in mm	ETF in mm	Gewicht in kg	
		H	D ₀	A	B	C	E	D ₀	F	G	I	J	K	L	M							N
VS 501	A 245 41	1838	790	370	1020	1085	1195	240	370	1060	1438	500	210	1250	-	-	13,6	2,1+ev.RWT	1885	695	685	205
VS 502	A 248 43	1838	790	350	955	1020	1125	-	1235	1440	370	975	400	1438	310	1065	13,6	2,1+1,1	1885	695	695	222

ETE: Einbautiefe Einschraubheizungs-Muffe für SH-Heizung ETF: Einbautiefe Flansch (für Einbaheizung bzw. Rippenrohrwärmetauscher)

ECO DESIGN / LEISTUNGSDATEN

ECO DESIGN-LABELING

Type	Inhalt in Liter	Warmhalteverlust gemäß EN 12897		Zapfprofil	Energie- effizienzklasse
		in kWh/24h	S in Watt		
VSA 201 EXKLUSIV	200	0,96	40,0	XL	A
VSA 301 EXKLUSIV	300	1,18	49,2	XXL	A
VSA 302 EXKLUSIV	300	1,18	49,2	XXL	A

Type	Inhalt in Liter	Warmhalteverlust gemäß EN 12897		Zapfprofil	Energie- effizienzklasse
		in kWh/24h	S in Watt		
VS 501 EXKLUSIV	500	2,00	53,3	3XL	B
VS 502 EXKLUSIV	500	2,00	83,3	3XL	B

DURCHLAUFLEISTUNGEN

Vorlauftemperatur Warmwassertemp. Kaltwassertemp. Durchflussmenge	Heizfläche in m ²	Durchlaufleistungen in kW bzw. l/h												Strömungswider- stand in mbar	N _z -Zahl nach DIN 4708
		70°C	70°C	70°C	80°C	80°C	80°C	70°C	70°C	70°C	80°C	80°C	80°C		
		45°C	45°C	45°C	45°C	45°C	45°C	60°C	60°C	60°C	60°C	60°C	60°C		
		10°C	10°C	10°C	10°C	10°C	10°C	10°C	10°C	10°C	10°C	10°C	10°C		
		1m ³ /h	2m ³ /h	3m ³ /h	1m ³ /h	2m ³ /h	3m ³ /h	1m ³ /h	2m ³ /h	3m ³ /h	1m ³ /h	2m ³ /h	3m ³ /h		
VSA 201 unten	1,2 m ²	20,3	25,1	27,5	26,4	33,1	36,6	15,5	18,4	19,8	22,3	27,1	29,6	98	4
		499	617	677	649	814	900	267	317	341	384	467	510		
VSA 301 unten	1,6 m ²	26,1	33,2	37,0	33,8	43,5	48,8	19,9	24,1	26,3	28,2	35,6	39,5	149	7,5
		642	817	910	831	1075	1200	343	415	453	486	613	680		
VSA 302 unten	1,6 m ²	26,1	33,2	37,0	33,8	43,5	48,8	19,9	24,1	26,3	28,2	35,6	39,5	149	7,5
		642	817	910	831	1070	1200	343	415	453	486	613	680		
VSA 302 oben	0,9 m ²	16,6	20,1	21,8	21,9	26,6	29,1	12,2	14,4	15,7	18,1	21,7	23,6	121	2
		408	494	536	539	654	716	210	248	270	312	374	406		

Vorlauftemperatur Warmwassertemp. Kaltwassertemp. Durchflussmenge	Heizfläche in m ²	Durchlaufleistungen in kW bzw. l/h												Strömungswider- stand in mbar	NL-Zahl nach DIN 4708
		70°C	70°C	70°C	80°C	80°C	80°C	70°C	70°C	70°C	80°C	80°C	80°C		
		45°C	45°C	45°C	45°C	45°C	45°C	60°C	60°C	60°C	60°C	60°C	60°C		
		10°C	10°C	10°C	10°C	10°C	10°C	10°C	10°C	10°C	10°C	10°C	10°C		
		1m ³ /h	2m ³ /h	3m ³ /h	1m ³ /h	2m ³ /h	3m ³ /h	1m ³ /h	2m ³ /h	3m ³ /h	1m ³ /h	2m ³ /h	3m ³ /h		
VS 501 unten	2,1 m ²	30,8	40,5	45,8	39,2	52,4	59,8	22,6	28,4	31,4	32,5	41,9	46,8	210	16
		758	996	1127	964	1289	1471	389	489	541	560	722	806		
VS 502 unten	2,1 m ²	30,8	40,5	45,8	39,2	52,4	59,8	22,6	28,4	31,4	32,5	41,9	46,8	210	16
		758	996	1127	964	1289	1471	389	489	541	560	722	806		
VS 502 oben	1,1 m ²	18,7	22,4	24,3	24,2	29,5	32,2	13,8	16,1	17,3	20,1	24,2	26,2	118	3,5
		460	551	598	595	726	792	238	277	298	346	417	451		

FOLGEN SIE UNS!



austria_email



Austria Email