

Produkt- übersicht

Huter Matro
Massiv- und Trockenbauelemente
2020/21

Made
in
Austria

Geberit Huter GmbH

Geberit Huter wurde Ende der 70er Jahre gegründet und ist heute in Österreich Marktführer bei vorgefertigten Sanitärelementen.

Durch die enge Zusammenarbeit mit Bauherren, Architekten, Planern und Installateuren ist eine breite Palette von Qualitätsprodukten zur Befestigung von Sanitärkeramiken jeglicher Art entstanden. Dank einer eigenen Forschungs- und Entwicklungsabteilung werden die Produkte ständig verbessert. Alle Bestrebungen sind darauf ausgerichtet, unter Berücksichtigung von Umwelt- und Nachhaltigkeitsaspekten hochwertige, zuverlässige und sichere Produkte herzustellen. Und das zur Gänze in Österreich.

Heute stehen ca. 10 000 m² Produktionsfläche in Matri am Brenner zur Verfügung. Der eingesetzte Maschinenpark entspricht dem letzten Stand der Technik. Bei der Entwicklung unserer Produkte steht seit jeher die Montagefreundlichkeit für den Anwender an erster Stelle. Mit innovativen Ideen ist es gelungen, uns als schneller Problemlöser mit individuellen und praktikablen Lösungen zu etablieren. Weltweit millionenfach bewährte Montagen geben Ihnen die Sicherheit und uns die Gewissheit, auf dem richtigen Weg zu sein.



Vorteile

- Geeignet zum Einbau im Massiv- und Trockenbau, für Vor- und Inwand
- Armaturenanschlusswinkel 1/2" x 1/2" erfüllt ÖNORM B 3407:2015
- Alle Befestigungs- und Verstellerschrauben sind mit Torx Antrieb T30 versehen
- Y-Leerrohr zum Wasseranschluss von Geberit AquaClean Aufsatzgeräten und Komplettanlagen
- Montage auf schwimmendem Estrich möglich
- Stufenlose Tiefen- und Höhenverstellung
- Schallentkoppelte Boden- und Wandbefestigungen
- Zu- und Ablaufrohrscheiden schallgedämmt
- Werkzeuglose Montage des Bauschutzes
- 42 cm Elementbreite bei den WT-, Urinal- und Waschmaschinen-Elementen
- Geprüfte Belastbarkeit (WC bis 400 kg, WT bis 150 kg)



Armaturenanschlusswinkel 1/2" x 1/2" erfüllt die ÖNORM B 3407:2015.



Einheitlicher T30 Torx Antrieb für alle Einstell- und Befestigungsschrauben der Montage-Elemente.

Normforderung:
Armaturenauslässe müssen min 7 mm bis max 12 mm über den verlegereifen Untergrund herausragen.

Einfache Montage



1

Montageschiene in die Bodenschiene des Trockenbauers einlegen.
Die Befestigung erfolgt mit 2 Schrauben mit Torx Antrieb T30. Gummimanschetten sorgen bei Bedarf für eine Schallentkopplung vom Boden.



2

Montageelement in die Montageschiene einklipsen.



3

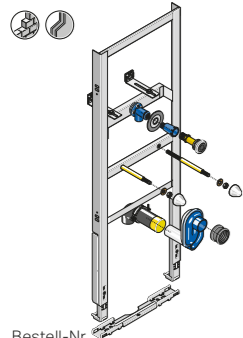
Die selbsthemmenden Auszugsfüße halten das Element auf der richtigen Höhe. Die Fixierung erfolgt über eine vormontierte Schraube mit Torx Antrieb T30.



4

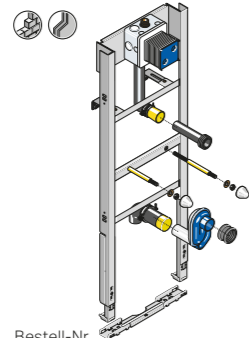
Die seitliche Befestigung am Ständerwerk erfolgt über Spezialschrauben mit Torx Antrieb T30 bei WT, UR und WM-Montage-Elementen.

Urinal Elemente für Reihensteuerung

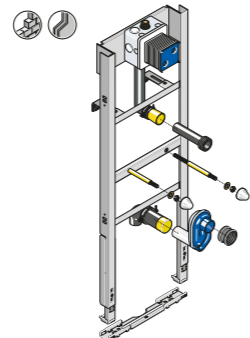


Bestell-Nr.
HU-UR3020.0-M
+ Keramiktype mit -Nr. angeben!
HU-UR3020.0-10M
nur für Caprino 4406.0 / 4206.1
HU-UR3020.0-11M
nur für Taro-Nova 4000.0 / Tamaro 4009.0

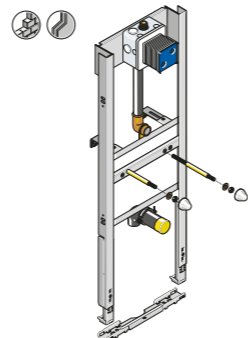
mit Geberit Rohbauset



Bestell-Nr.
HU-UR3020.1-G
+ Keramiktype mit -Nr. angeben!
HU-UR3020.1-10G
nur für Caprino 4406.0 / 4206.1
HU-UR3020.1-11G
nur für Taro-Nova 4000.0 / Tamaro 4009.0

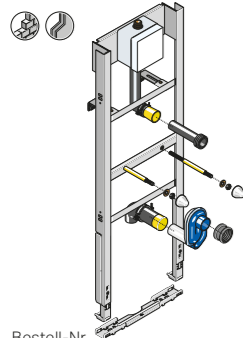


Bestell-Nr.
HU-UR3020.1-Aller
nur für Geberit Aller 2365xxxxx



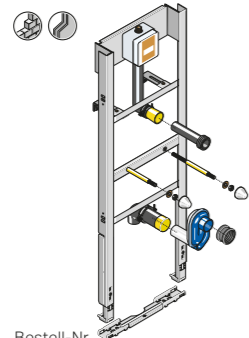
Bestell-Nr.
HU-UR3020.1-02G
nur für Geberit Preda / Selva 116.070 / 116.080

mit MEPA-Kühnel Rohbauset



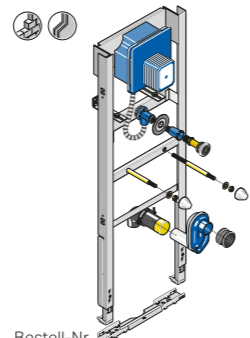
Bestell-Nr.
HU-UR3020.2-M
+ Keramiktype mit -Nr. angeben!
HU-UR3020.2-10M
nur für Caprino 4406.0 / 4206.1
HU-UR3020.2-11M
nur für Taro-Nova 4000.0 / Tamaro 4009.0

mit San-Tec MULTI Rohbauset



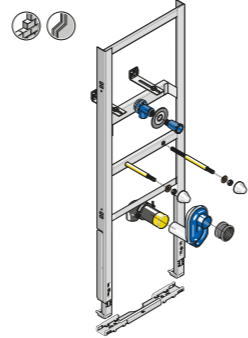
Bestell-Nr.
HU-UR3020.3-M
+ Keramiktype mit -Nr. angeben!
HU-UR3020.3-10M
nur für Caprino 4406.0 / 4206.1
HU-UR3020.3-11M
nur für Taro-Nova 4000.0 / Tamaro 4009.0

mit DAL Rohbauset 37338



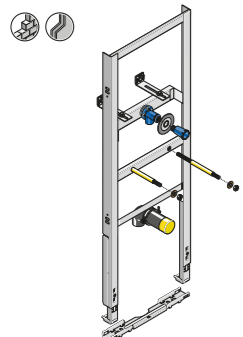
Bestell-Nr.
HU-UR3020.6-G
+ Keramiktype mit -Nr. angeben!
HU-UR3020.6-10G
nur für Caprino 4406.0 / 4206.1
HU-UR3020.6-11G
nur für Taro-Nova 4000.0 / Tamaro 4009.0

für AP-Druckspüler od. Annäherungselektronik

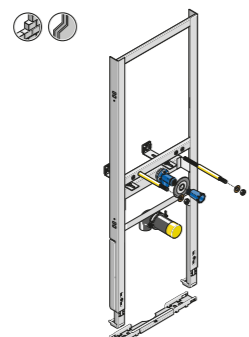


Bestell-Nr.
HU-UR3020.7-M
+ Keramiktype mit -Nr. angeben!
HU-UR3020.7-10M
nur für Caprino 4406.0 / 4206.1

für integrierte Steuerungen



Bestell-Nr.
HU-UR3020.5-M
+ Keramiktype mit -Nr. angeben!



Bestell-Nr.
HU-UR3020.5-02G
nur für Geberit Preda / Selva

Wichtige Hinweise

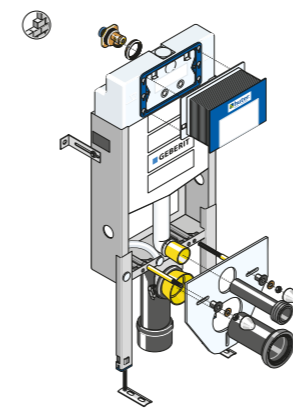
Bei der Bestellung von Huter Urinal Montage-Elementen beachten

- Urinal-Montage-Elemente werden bereits ab Werk auf die jeweilige Keramik voreingestellt.
- Deshalb ist es notwendig, bei der Bestellung zusätzlich zur Huter Bestellnummer auch die Keramiktype und Keramiknummer anzugeben.

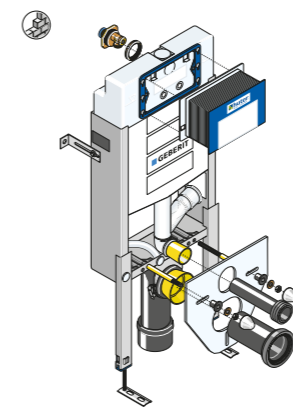
Beispiel

- HU-UR3020.1-G für z.B. Geberit Renova 235300000

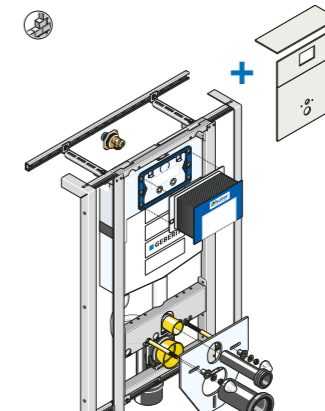
WC Montage-Elemente



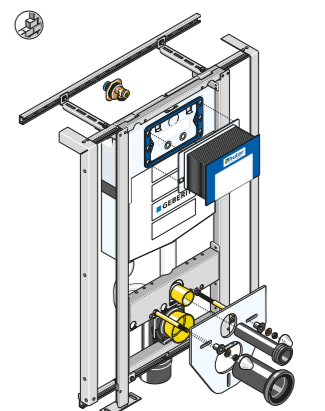
Bestell-Nr.
HU-WC1010-G



Bestell-Nr.
HU-WC1013-G
für Geruchsabsaugung

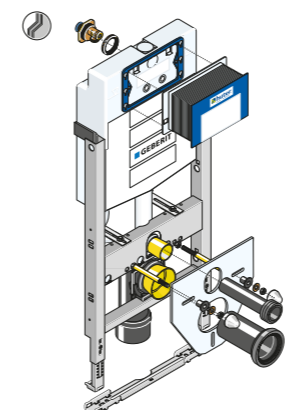


Bestell-Nr.
HU-WC1114-G
für Sanierung mit Beplankung

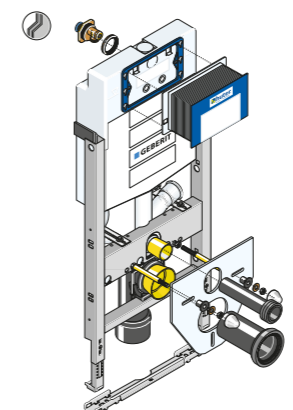


Bestell-Nr.
HU-WC1124-G
für Sanierung ohne Beplankung

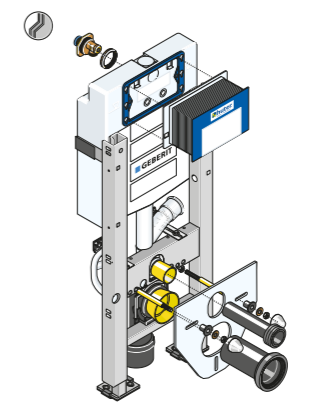
WC Montage-Elemente



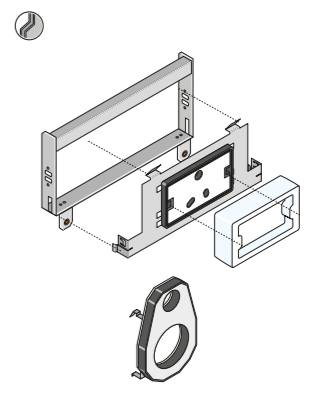
Bestell-Nr.
HU-WC1020-G



Bestell-Nr.
HU-WC1023-G
für Geruchsabsaugung

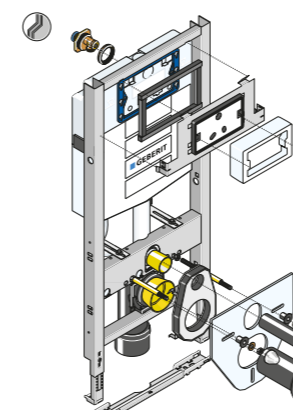


Bestell-Nr.
HU-WC1027-G
behinderteng. für Geruchsabsaugung

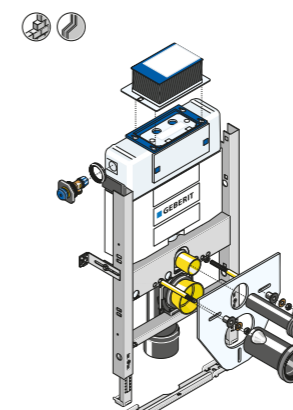


Bestell-Nr.
HU-BS1027
Brandschutzset für HU-WC 1027-G

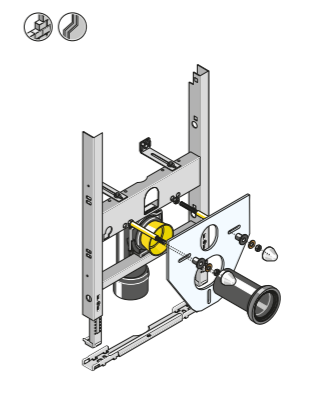
WC Montage-Elemente



Bestell-Nr.
HU-WC1028-EI90
mit EI90 Brandschutzset

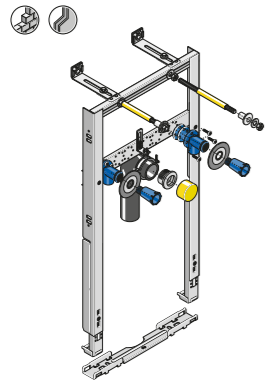


Bestell-Nr.
HU-WC1035-G
für Betätigung von oben

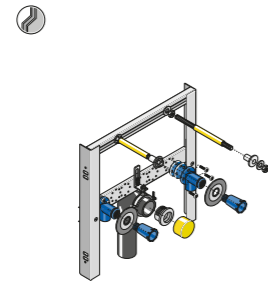


Bestell-Nr.
HU-WC1050-M

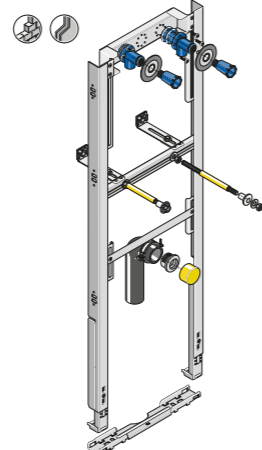
Waschtisch Montage-Elemente



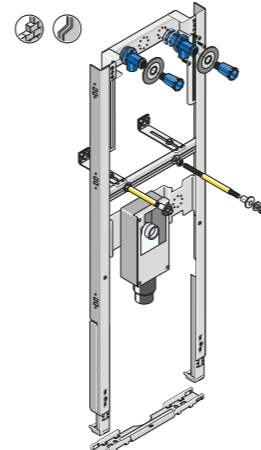
Bestell-Nr.
HU-WT2010-M



Bestell-Nr.
HU-WT2011-M



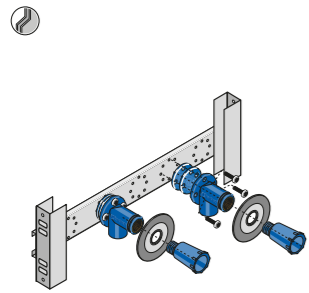
Bestell-Nr.
HU-WT2015-M



Bestell-Nr.
HU-WT2030-M

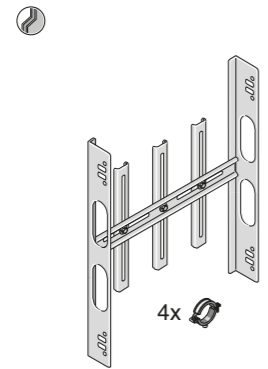
HU-WT2012-G
mit Mepla Armaturenanschluss

Armauren Montage-Elemente

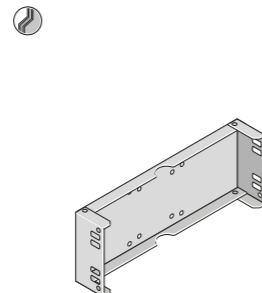


Bestell-Nr.
HU-APA5010-M

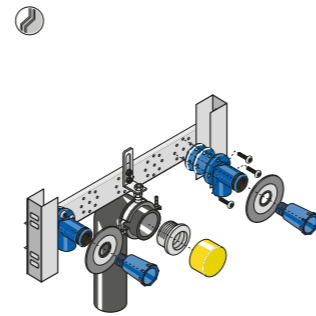
HU-APA5012-G
mit Mepla Armaturenanschluss



Bestell-Nr.
HU-UPA5020-M

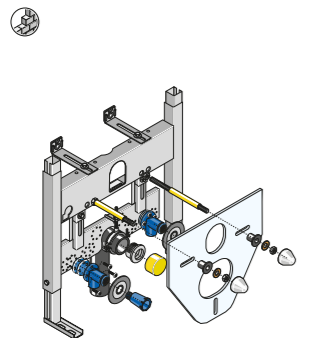


Bestell-Nr.
HU-UPA5040-M
für Hansa Blue Box, Hans Grohe Box,
Kludi Flexx Boxx

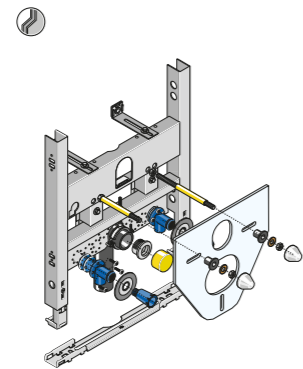


Bestell-Nr.
HU-SA5030-M

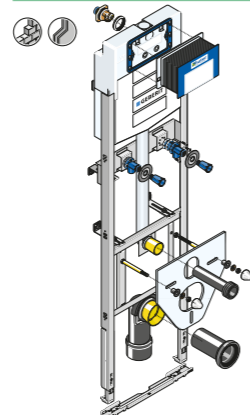
Bidet Montage-Elemente



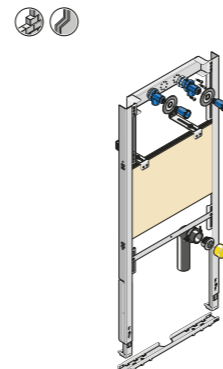
Bestell-Nr.
HU-BID4010-M



Bestell-Nr.
HU-BID4020-M

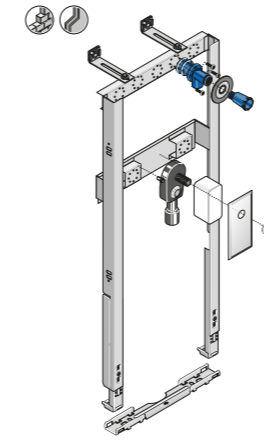


Bestell-Nr.
HU-WAG6010-M
für WAG Bernina
HU-WAG6011-M
für Geberit Publica



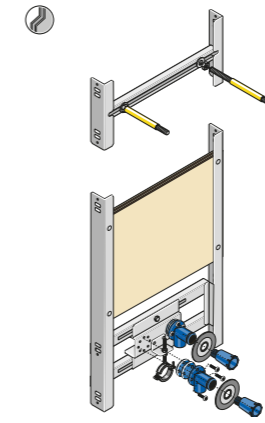
Bestell-Nr.
HU-AGB6030-M

Waschmaschinen Montage-Element

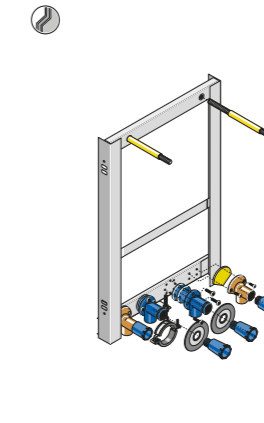


Bestell-Nr.
HU-WM7030-M

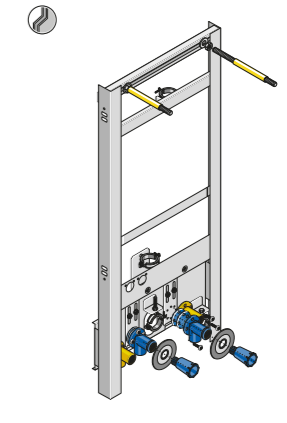
Hängespeicher Montage-Elemente



Bestell-Nr.
HU-HS8010-M

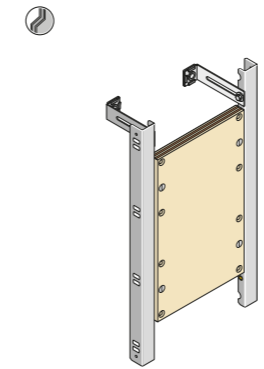


Bestell-Nr.
HU-HS8022-M
FWF 40-0-ND, FWF 80

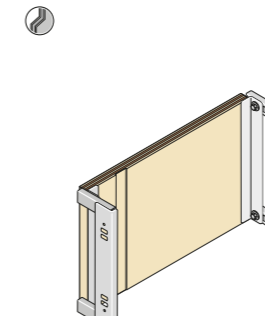


Bestell-Nr.
HU-HS8025-M
Thermentype mit Maßzeichnung bei
Bestellung angeben!

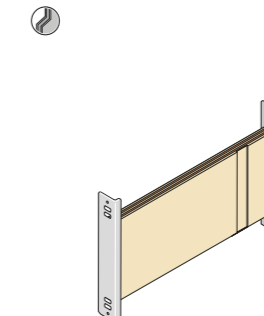
Befestigungs-Elemente



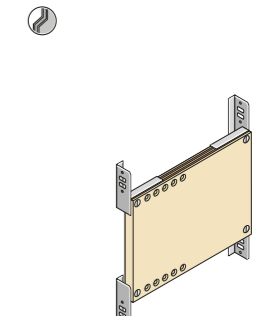
Bestell-Nr.
HU-BE9001-M
für schwere Konsollasten



Bestell-Nr.
HU-BP9002-M
für UP-Ventile, Lüfter, usw

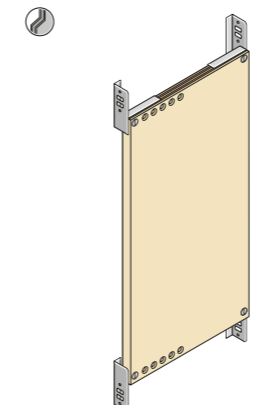


Bestell-Nr.
HU-BP9003-M
für mittelschwere Lasten

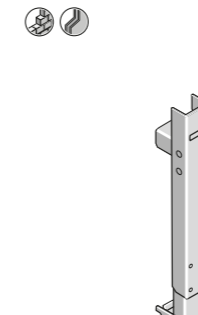


Bestell-Nr.
HU-BP9004-M
für mittelschwere Lasten

Befestigungs-Elemente



Bestell-Nr.
HU-BP9005-M
für mittelschwere Lasten



Bestell-Nr.
HU-FV9020
Fußverlängerungsset 24 - 48 cm

Montage-Elemente nach Maß

- Sie benötigen ein Montage-Element für eine Anwendung, die nicht in unseren Unterlagen aufgeführt ist?
- Speziell für Sie fertigen wir blitzschnell Montage-Elemente nach Ihren Vorgaben an.
- Rufen Sie uns einfach an
T +43 2742 401 400

Geberit Vertriebs GmbH & Co KG
Gebertstraße 1
3140 Pottenbrunn

T +43 2742 401 0
sales.at@geberit.com

→ www.geberit.at
→ www.huter.at

Montageelemente nach Maß
T +43 2742 401 400