

# Datenblatt

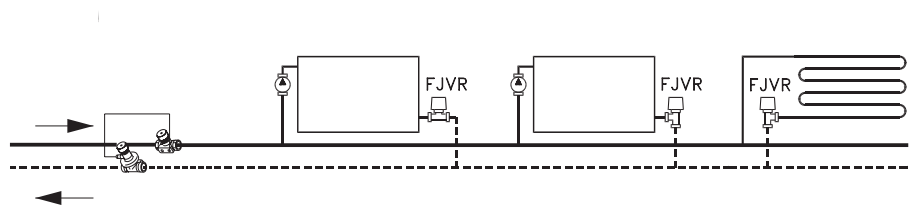
## Rücklauftemperaturbegrenzer FJVR. Fühler und Ventilgehäuse

### Anwendung

Der Rücklauftemperaturregler FJVR ist ein selbst-tätiger Proportionalregler zur Regelung der Medien-temperatur. FJVR besteht aus einem thermostatischen Element und einem Ventilgehäuse. Der Thermostat schließt bei steigender Temperatur. FJVR kann u.a. zur Rücklauftemperaturbegrenzung an Heizkörpern, als Frostschutz und insbesondere als einfache, kostengünstige Regelung zur Fuß-bodentemperierung bei einer kombinierten Fuß-boden-/Radiatorenheizung eingesetzt werden. Da durch den Einsatz eines FJVR zur Fußboden-temperierung nur Wassermenge und Spreizung, nicht aber die Vorlauftemperatur beeinflusst werden, ist besonders auf die maximal zulässige Vorlauftemperatur für den Fußbodenaufbau und die verwendete Rohrmaterialien zu achten. Die Umgebungstemperatur sollte am Einbauort die eingestellte Temperatur am Fühler nicht übersteigen. Die Ventilgehäuse FJVR sind vernickelt.



### Anlagenprinzip



### Bestellung und Daten

Fühlerelement	Farbe	Einstellbereich	Bestell-Nr.
FJVR Rücklauftemperaturbegrenzer	Weiß RAL 9010	10 - 50 °C	<b>003L1040</b>
	Weiß RAL 9010	10 - 80 °C	<b>003L1070</b>
	Chrom	10 - 50 °C	<b>003L1072</b>

Ventilgehäuse	Anschluss		k <sub>vs</sub> <sup>2)</sup>	Max. Betriebsdruck	Max. Differenzdruck <sup>3)</sup>	Prüfdruck	Max. wasser-temp.	Bestell-Nr.
	Eintritt	Austritt <sup>1)</sup>						
FJVR 10, Eck	R 3/8	R <sub>p</sub> 3/8	0,39	10 bar	1 bar	16 bar	120 °C	<b>003L1009</b>
FJVR 10, DG								<b>003L1010</b>
FJVR 15, Eck	R 1/2	R <sub>p</sub> 1/2	0,68					<b>003L1013</b>
FJVR 15, DG			0,90					<b>003L1014</b>

<sup>1)</sup> Austrittsstutzen ist gleich für Danfoss Klemmverbinder vorbereitet.

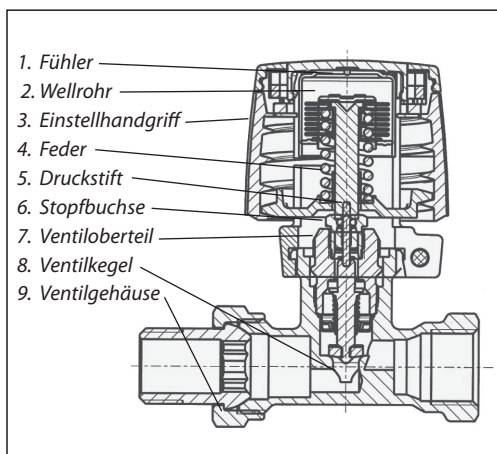
<sup>2)</sup> Die k<sub>v</sub>-Werte geben die Strömungsmenge in m<sup>3</sup>/h bei einem Druckabfall (Δp) durch das Ventil von 1 bar an.

<sup>3)</sup> Der max. Differenzdruck gibt die Einsatzgrenzen für eine optimale Regelung an. Um einen geräuscharmen Betrieb zu gewährleisten wird empfohlen immer eine Pumpe zu wählen, die nur den Druck zur Verfügung stellt, der benötigt wird, um die notwendige Wassermenge umzuwälzen. Erfahrungsgemäß genügt in den meisten Anlagen ein Differenzdruck über den Ventilen von 0,1-0,3 bar. Der Differenzdruck kann durch Anwendung eines Danfoss Differenzdruckreglers reduziert werden.

#### Ersatzteile

Produkt	Bestell-Nr.
Stopfbuchse (Liefereinheit 10 Stück)	<b>013G0290</b>

**Konstruktion**



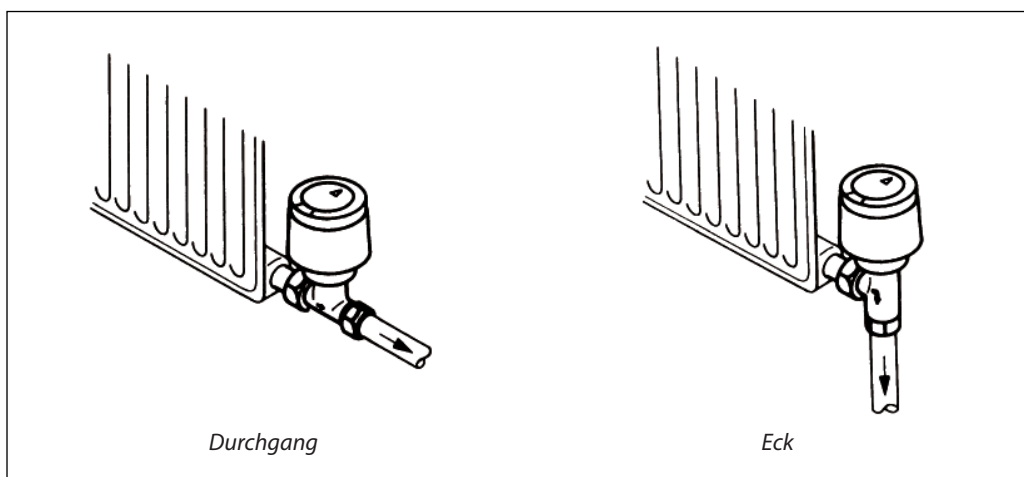
Der Rücklauftemperaturbegrenzer FJVR besteht aus je einem Fühlerelement und einem Ventilgehäuse.

Element und Ventilgehäuse sind getrennt zu bestellen.

*Materialien der wasserberührten Teile*

Ventilgehäuse und übrige Metallteile	Ms 58
Druckstift in der Stopfbuchse	Chromstahl
O-ring	EPDM
Ventilkegel	NBR

**Montage**



Die Fühlerelemente können durch innenliegende Begrenzungsringe begrenzt bzw. blockiert werden.

Dieser Vorgang wird in der jeweils beiliegenden Instruktion erklärt.

**Einstellung**

*FJVR 003L1070*

<b>1</b>	<b>2</b>	<b>3</b>	<b>4</b>	<b>5</b>	<b>6</b>	<b>7</b>	<b>8</b>
10	20	30	40	45	50	60	65 70 80 °C

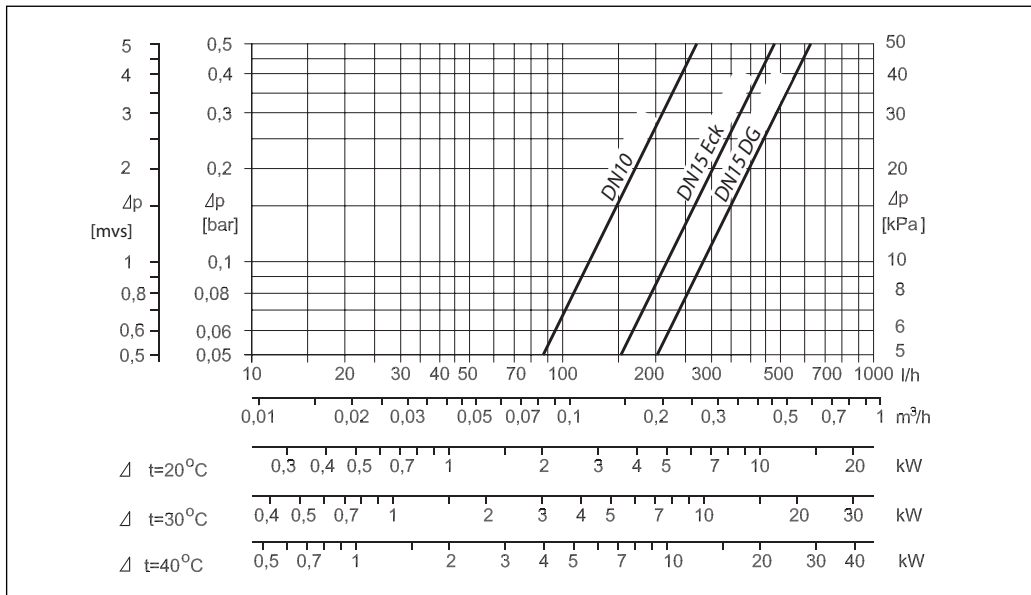
*FJVR 003L1040 / 003L1072*

<b>1</b>	<b>2</b>	<b>3</b>	<b>4</b>
10	20	30	40 45 50 °C

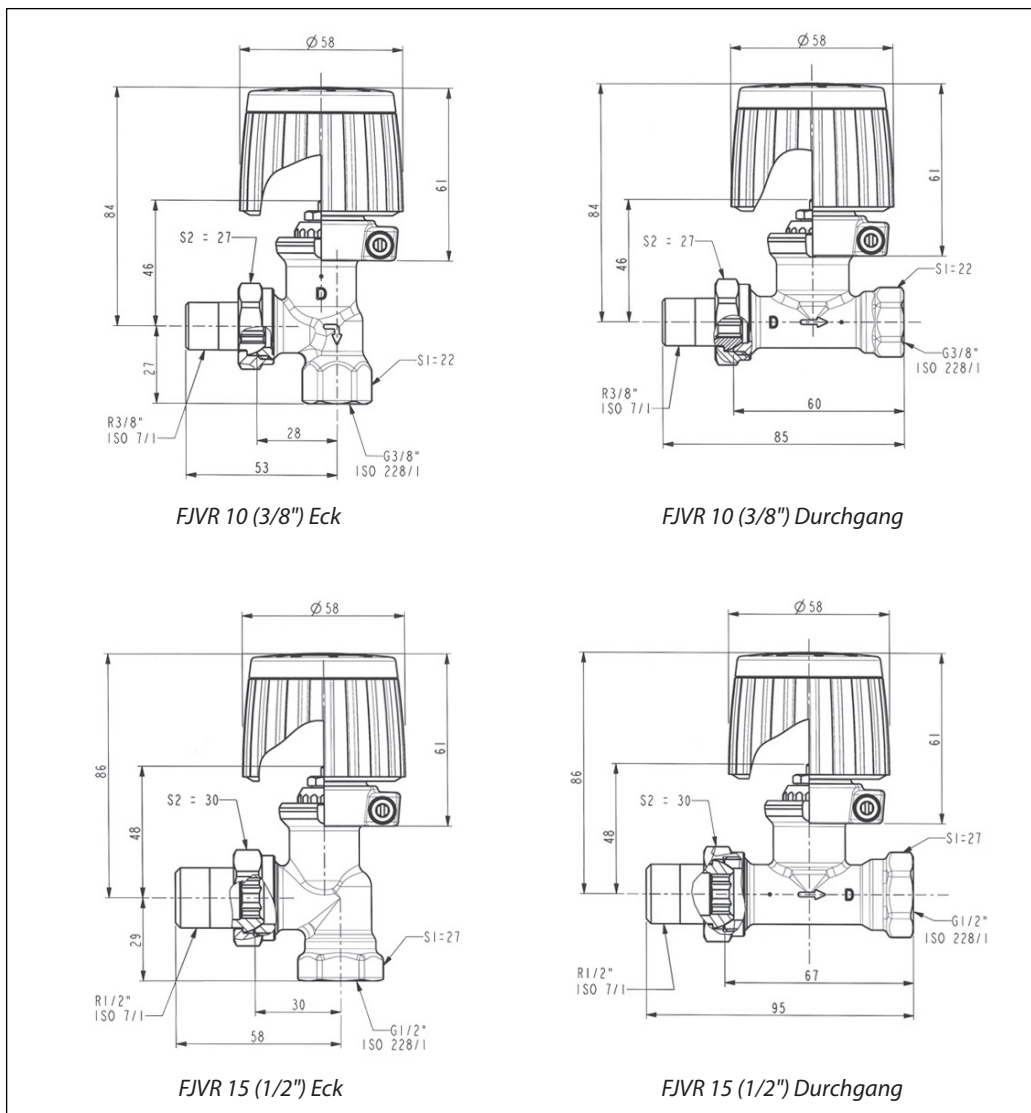
*Frostschutzeinstellung = 10 °C*

Einstellzahlen und Schließtemperaturen

Kapazität



Abmessungen



**Danfoss GmbH, Deutschland:** danfoss.de • +49 69 80885 400 • cs@danfoss.de

**Danfoss Ges.m.b.H., Österreich:** danfoss.at • +43 720 548 000 • cs@danfoss.at

**Danfoss AG, Schweiz:** danfoss.ch • +41 61 510 00 19 • cs@danfoss.ch

---

Die in Katalogen, Prospekten und anderen schriftlichen Unterlagen, wie z.B. Zeichnungen und Vorschlägen enthaltenen Angaben und technischen Daten sind vom Käufer vor Übernahme und Anwendung zu prüfen. Der Käufer kann aus diesen Unterlagen und zusätzlichen Diensten keinerlei Ansprüche gegenüber Danfoss oder Danfoss Mitarbeitern ableiten, es sei denn, dass diese vorsätzlich oder grob fahrlässig gehandelt haben. Danfoss behält sich das Recht vor, ohne vorherige Bekanntmachung im Rahmen des Angemessenen und Zumutbaren Änderungen an ihren Produkten – auch an bereits in Auftrag genommenen – vorzunehmen. Alle in dieser Publikation enthaltenen Warenzeichen sind Eigentum der jeweiligen Firmen. Danfoss und alle Danfoss Logos sind Warenzeichen der Danfoss A/S. Alle Rechte vorbehalten.

---