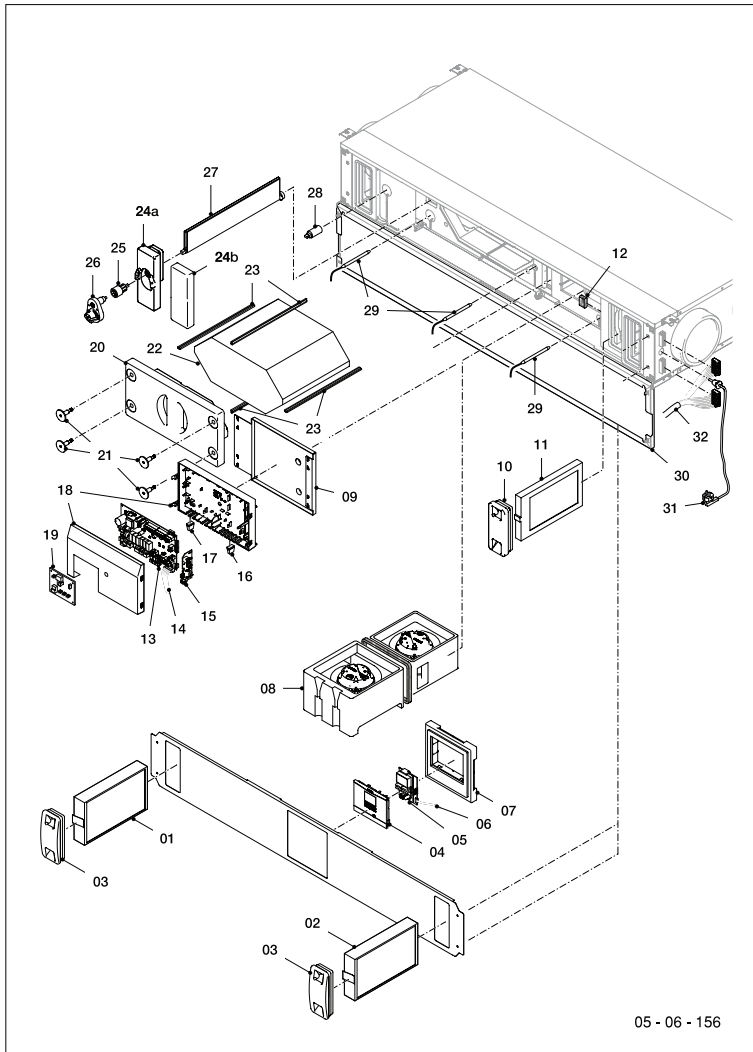


Lüftungsgeräte recoVAIR

recoVAIR VAR 150/4 R, recoVAIR VAR 150/4 L

06 Lüftungssystem

recoVAIR VAR 150/4 R, recoVAIR VAR 150/4 L



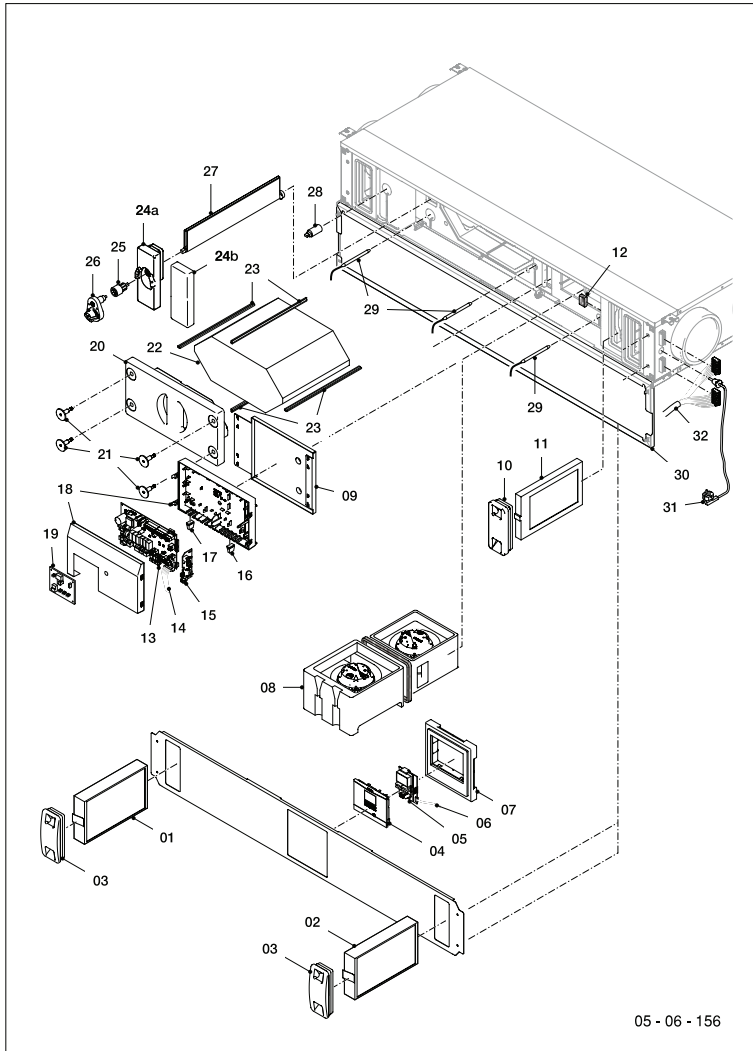
Pos.	Teile-Nr.	Bezeichnung	Typ, Bemerkung
		05-06-156	
00	0020180846	Bypass für recoVAIR 150/4	Zubehör, nicht als Ersatzteil lieferbar, siehe 24a, 25, 26, 27
01	0020180808	Filter Set, G4/F7 150 /4	Zubehör, nicht als Ersatzteil lieferbar
02	0020180872	Filter Set, G4/F9 150 /4	Zubehör, nicht als Ersatzteil lieferbar
03	0020188056	Griff, Filter	
04	0020188045	Gehäuse, Regler	
05	0020188046	Display	
06	0020188052	Kabel, AI	
07	0020188068	Halter, Regler (EPP)	
08	0020188066	Gebläse, mit Gehäuse R	recoVAIR VAR 150/4 R, inkl. der beiden Gebläse, mit Pos. 09
08	0020188067	Gebläse, mit Gehäuse L	recoVAIR VAR 150/4 L, inkl. der beiden Gebläse, mit Pos. 09
09	0020188065	Halter, Lüfter-Gehäuse	
10	0020188021	Griff, Vorheizregister	
11	0020180801	Elek. Vorheizregister recoVAIR 150/4	Zubehör, nicht als Ersatzteil lieferbar
12	0020194585	Stopfen (EPP)	
13	0020188041	Leiterplatte	
14	0020194584	Kabel	
15	-	-	nicht als Ersatzteil lieferbar
16	0020160491	Kabeldurchführung (10 St.)	6 mm
17	0020188050	Kabeldurchführung (10 St.)	8,5 mm
18	0020194582	Gehäuse, Schaltkasten	
19	0020188039	Elektronik, 230 V	
20	0020188059	Deckel, Wärmetauscher R	recoVAIR VAR 150/4 R, mit Pos. 21
20	0020188060	Deckel, Wärmetauscher L	recoVAIR VAR 150/4 L, mit Pos. 21
21	0020188029	Befestigungssatz, Deckel	
22	0020188057	Wärmetauscher, 150	
23	0020188058	Dichtung (4 St.)	
24a	-	-	nicht einzeln lieferbar
24b	0020188061	Deckel, Bypass R	recoVAIR VAR 150/4 R
24b	0020188062	Deckel, Bypass L	recoVAIR VAR 150/4 L
25	0020188053	Kupplung, Bypass	
26	0020188023	Motor, Bypass	

Lüftungsgeräte recoVAIR

recoVAIR VAR 150/4 R, recoVAIR VAR 150/4 L

06 Lüftungssystem

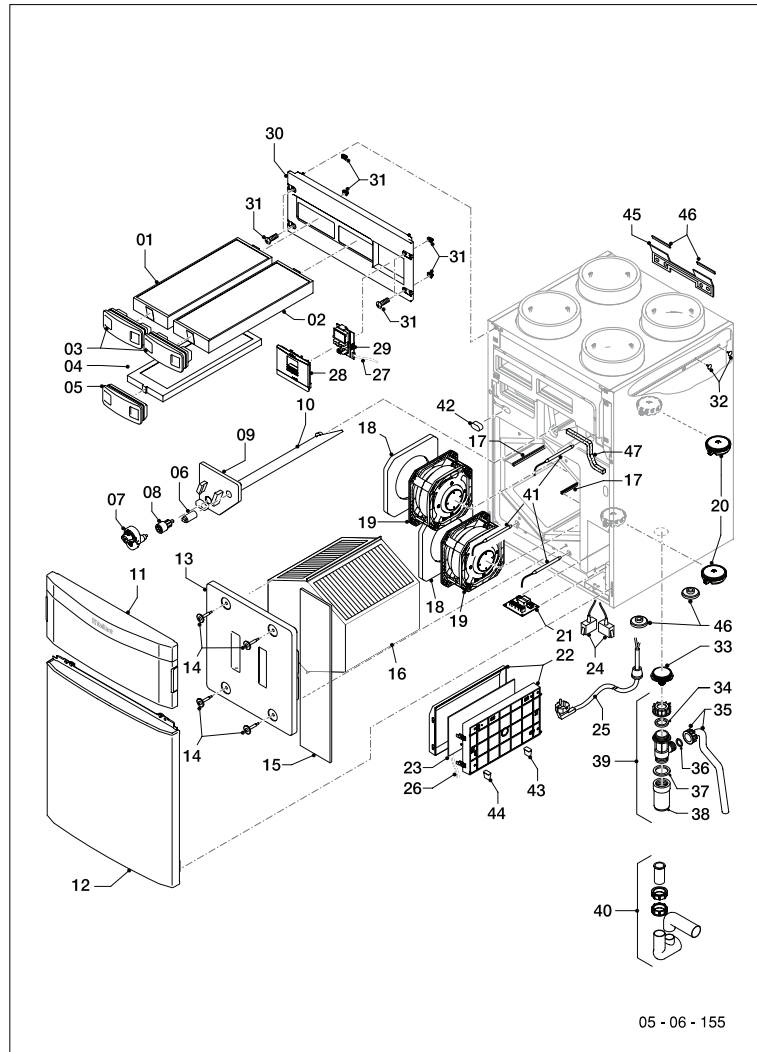
recoVAIR VAR 150/4 R, recoVAIR VAR 150/4 L



Pos.	Teile-Nr.	Bezeichnung	Typ, Bemerkung
		05-06-156	
27	0020188063	Bypass, Klappe R	recoVAIR VAR 150/4 R
27	0020188634	Bypass, Klappe L	recoVAIR VAR 150/4 L
28	0020188022	Sensor, Luftfeuchte	
29	0020025060	Fühler, NTC mit Kabel	
30	0020194586	Frontblech	
30	0020131003	Firmenschild	nicht dargestellt
31	0020194583	Kabel, Anschlusskabel	
32	0020188069	Kabelbaum, 150	

Lüftungsgeräte recoVAIR

recoVAIR VAR 260/4, recoVAIR VAR 360/4
recoVAIR VAR 260/4 E, recoVAIR VAR 360/4 E



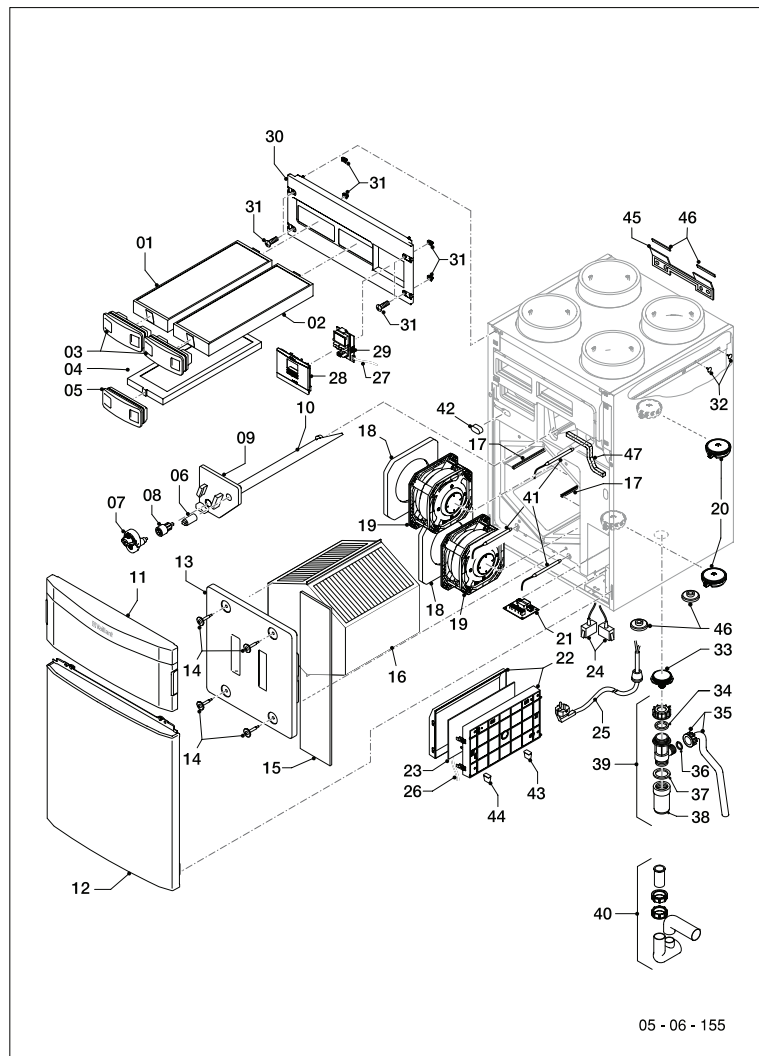
O6 Lüftungssystem

recoVAIR VAR 260/4, recoVAIR VAR 360/4
recoVAIR VAR 260/4 E, recoVAIR VAR 360/4 E

Pos.	Teile-Nr.	Bezeichnung	Typ, Bemerkung
		05-06-155	
01	0020180809	Filter Set, G4/F7 360/260 /4	Zubehör, nicht als Ersatzteil lieferbar, Set: G4/F7
01	0020180873	Filter Set, G4/F9 360/260 /4	Zubehör, nicht als Ersatzteil lieferbar Set: G4/F9
02	0020180809	Filter Set, G4/F7 360/260 /4	Zubehör, nicht als Ersatzteil lieferbar, Set: G4/F7
02	0020180873	Filter Set, G4/F9 360/260 /4	Zubehör, nicht als Ersatzteil lieferbar, Set: G4/F9
03	0020188020	Griff, Filter	
04	0020180800	Elek. Vorheizregister recoVAIR 260/4	recoVAIR VAR 260/4, Zubehör, nicht als Ersatzteil lieferbar
04	0020180799	Elekt. Vorheizregister recoVAIR 360	recoVAIR VAR 360/4, Zubehör, nicht als Ersatzteil lieferbar
05	0020188021	Griff, Vorheizregister	
06	0020188022	Sensor, Luftfeuchte	
07	0020188023	Motor, Bypass	
08	0020188053	Kupplung, Bypass	
09	0020188025	Deckel, Bypass	
10	0020188024	Bypass, Klappe	
11	0020188026	Frontblech, oben	
12	0020188027	Frontblech	
13	0020188028	Deckel, Wärmetauscher	mit Pos. 14
14	0020188029	Befestigungssatz, Deckel	
15	0020188030	Deckel (EPP)	
16	0020188031	Wärmetauscher, 260/360	recoVAIR VAR 260/4, recoVAIR VAR 360/4
16	0020188032	Wärmetauscher, 260/360 E	recoVAIR VAR 260/4, recoVAIR VAR 360/4, Enthalpie-Wärmetauscher
17	0020188033	Dichtung (2 St.)	
18	0020188036	Halter, Gebläse (EPP)	
19	0020188034	Gebläse, 260	recoVAIR VAR 260/4
19	0020188035	Gebläse, 360	recoVAIR VAR 360/4
20	253551	Druckwächter	Schläuche gehören nicht zum Lieferumfang
20	0020188037	Schlauch (3 St.)	für Drucksensor (unten)
20	0020188038	Schlauch (2 St.)	für Drucksensor (oben)
21	0020188039	Elektronik, 230 V	
22	0020188040	Gehäuse, Schaltkasten	

Lüftungsgeräte recoVAIR

recoVAIR VAR 260/4, recoVAIR VAR 360/4
recoVAIR VAR 260/4 E, recoVAIR VAR 360/4 E



06 Lüftungssystem

recoVAIR VAR 260/4, recoVAIR VAR 360/4
recoVAIR VAR 260/4 E, recoVAIR VAR 360/4 E

Pos.	Teile-Nr.	Bezeichnung	Typ, Bemerkung
		05-06-155	
23	0020188041	Leiterplatte	
24	0020188042	Kabelbaum, 260/360	
25	0020188049	Kabel, Anschlusskabel	mit Zugentlastung
26	0020188051	Kabel, E-Box 230V	
27	0020188052	Kabel, AI	
28	0020188045	Gehäuse, Regler	
29	0020188046	Display	
30	0020188043	Abdeckung, Schaltleiste	mit Pos. 31
31	0020188044	Befestigungssatz, Schaltleiste	
32	0020188048	Clip (10 St.)	
33	0020188054	Anschluss, Siphon	
34	980978	Dichtung	
35	011597	Kondenswasserleitung	
36	981157	Rechteckdichtring, (10 St.)	
37	981638	Dichtung	
38	011502	Siphon-Unterteil	
39	0020180807	Standard Siphon für recoVAIR /4	Zubehör, nicht als Ersatzteil lieferbar
40	0020180806	Trockensiphon	Zubehör, nicht als Ersatzteil lieferbar
41	0020025060	Fühler, NTC mit Kabel	
42	0020188047	Stopfen (EPP)	
43	0020188050	Kabeldurchführung (10 St.)	8,5 mm
44	0020160491	Kabeldurchführung (10 St.)	6 mm
45	180987	Halter	
46	0020049778	Abstandhalter, mit Kanten-schutz	jeweils 2 St.
47	0020188055	Dichtung	