
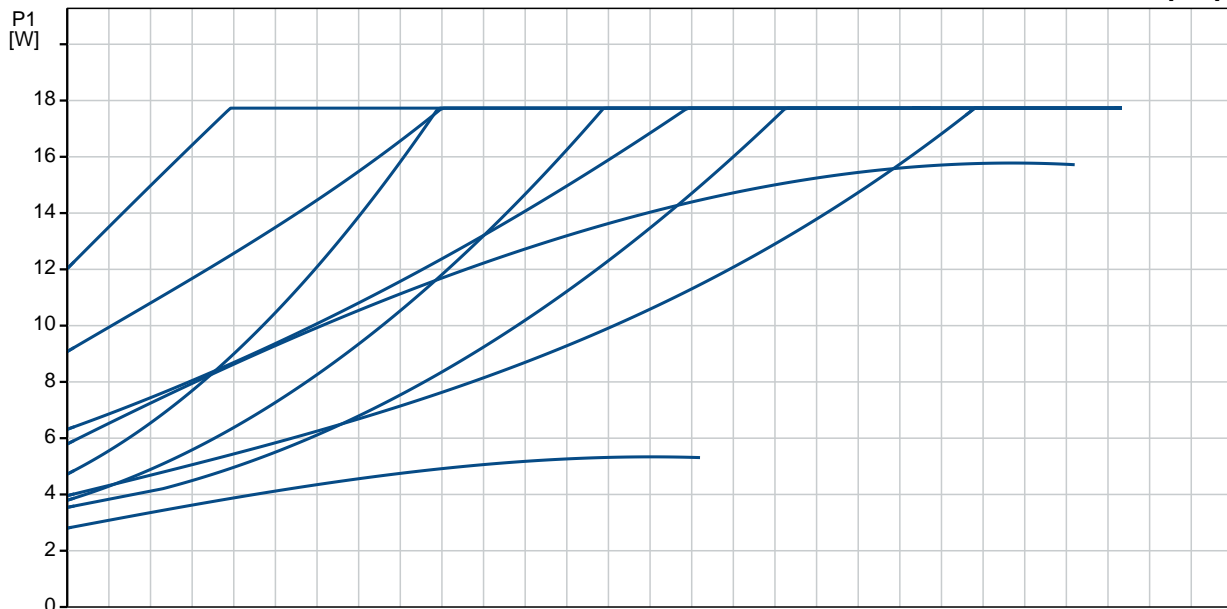
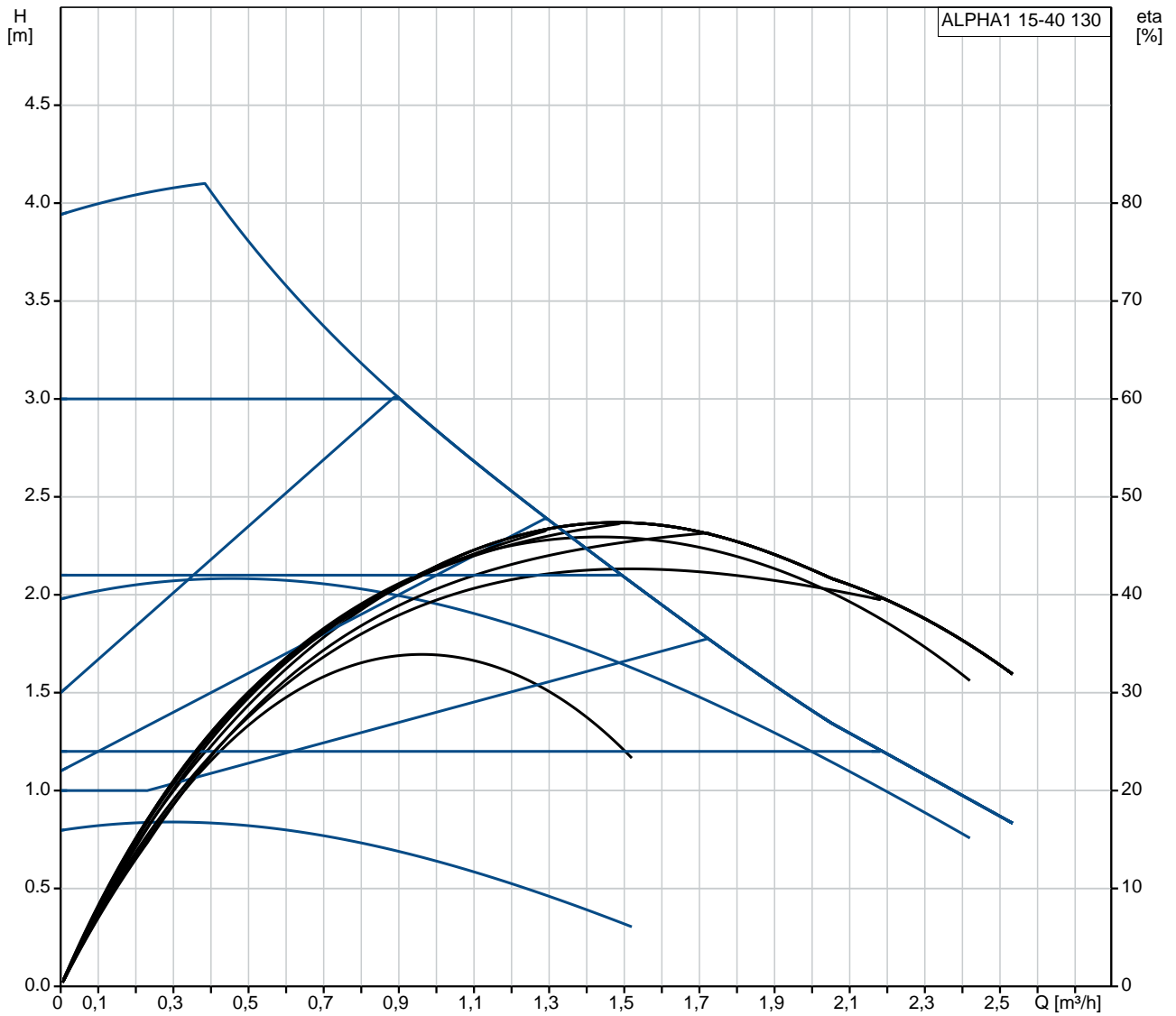


Position	Anz.	Beschreibung
	1	<p>ALPHA1 15-40 130</p>  <p>Produktnr.: 99236206</p> <p>High-efficiency circulators, designed for circulating liquids in heating systems. With an energy efficiency index (EEI) at the ErP benchmark for most efficient circulators it contributes to energy savings. The ideal choice for basic functionality needs.</p> <p>Features</p> <ul style="list-style-type: none"> • Intuitive one-button operation makes selection of any control mode simple No external motor protection required reducing installation time High-torque start improves startup under harsh conditions Maintenance free and noiseless due to canned-rotor design and use of robust components ALPHA plug makes electrical installation quick, safe and easy Insulating shells are supplied with pumps to minimize heat loss in heating systems <p>The pump also features three control modes - each with three settings</p> <ul style="list-style-type: none"> • proportional-pressure control constant-pressure control constant-curve mode <p>The display shows the actual power consumption in Watts. LEDs indicate the actual operating status.</p> <p>The pump has a ceramic shaft and radial bearings, carbon thrust bearing, stainless-steel rotor can, bearing plate and rotor cladding, composite impeller, all of which contribute to long life. The pump is self-venting through the system, which contributes to easy commissioning. The compact design featuring pump head with integrated control box and control panel fits into most common installations.</p> <p>The pump housing is made of cast iron and electrocoated to improve the corrosion resistance.</p> <p>The motor is a synchronous permanent-magnet/compact-stator motor characterized by high efficiency. The pump speed is controlled by an integrated frequency converter incorporated in the control box.</p> <p>Fördermedium: Fördermedium: Wasser Medientemperaturbereich: 2 .. 110 °C Medientemperatur während des Betriebs: 60 °C Dichte: 983.2 kg/m³</p> <p>Technische Daten: Temperaturklasse: 110 Prüfkennzeichen auf dem Typenschild: CE,VDE</p> <p>Werkstoffe:</p>

Position	Anz.	Beschreibung
		<p>Pumpengehäuse: Grauguß EN 1561 EN-GJL-150 ASTM A48M-150B</p> <p>Laufрад: Komposit, PP oder PES</p> <p>Installation: Umgebungstemperatur: 0 .. 40 °C Max. Betriebsdruck: 10 bar Nennweite: G 1 Nenndruck (bar): PN 10 Einbaulänge: 130 mm</p> <p>Elektrische Daten: Leistungsaufnahme P1: 3 .. 18 W Netzfrequenz: 50 Hz Nennspannung: 1 x 230 V Maximale Stromaufnahme: 0.04 .. 0.18 A Schutzart (gemäß IEC 34-5): X4D Wärmeklasse (IEC 85): F</p> <p>Sonstiges: Energieeffizienzindex (EEI): 0.20 Nettogewicht: 1.73 kg Bruttogewicht: 1.88 kg Versandvolumen: 0.004 m³ Country of origin: DK Custom tariff no.: 84137030</p>

99236206 ALPHA1 15-40 130 50 Hz



Name des Unternehmens:

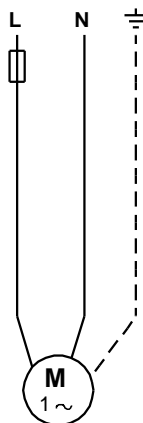
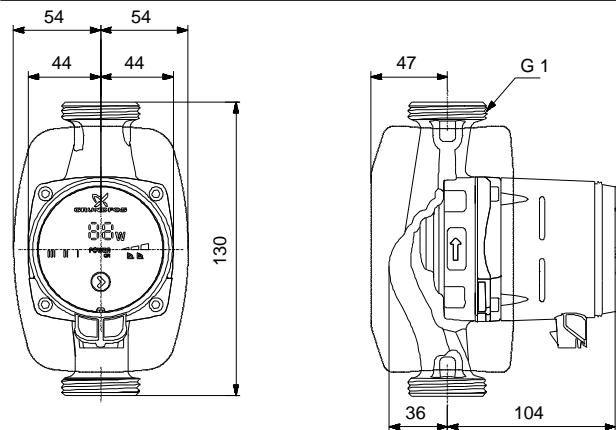
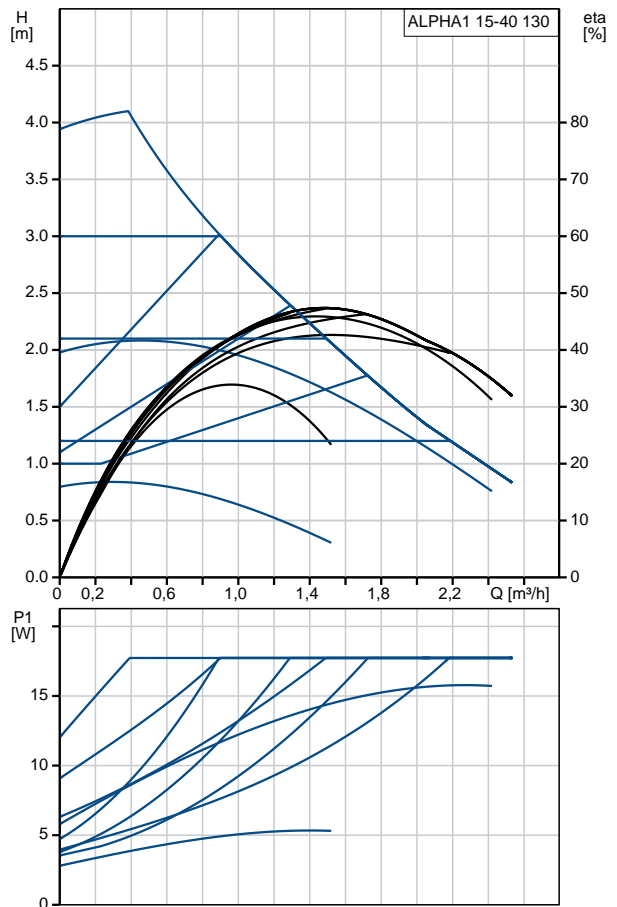
Angelegt von:

Telefon:

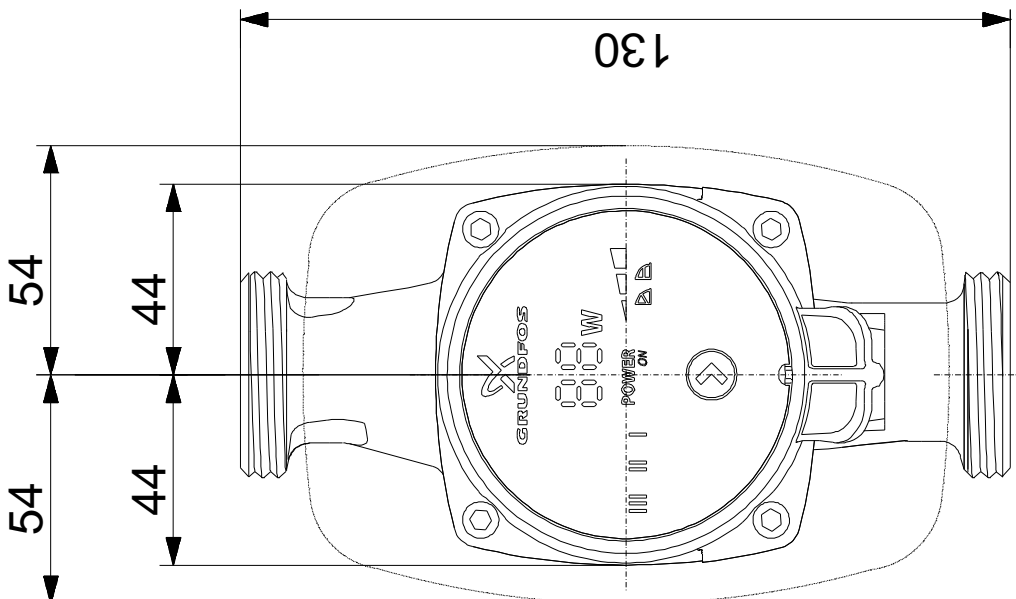
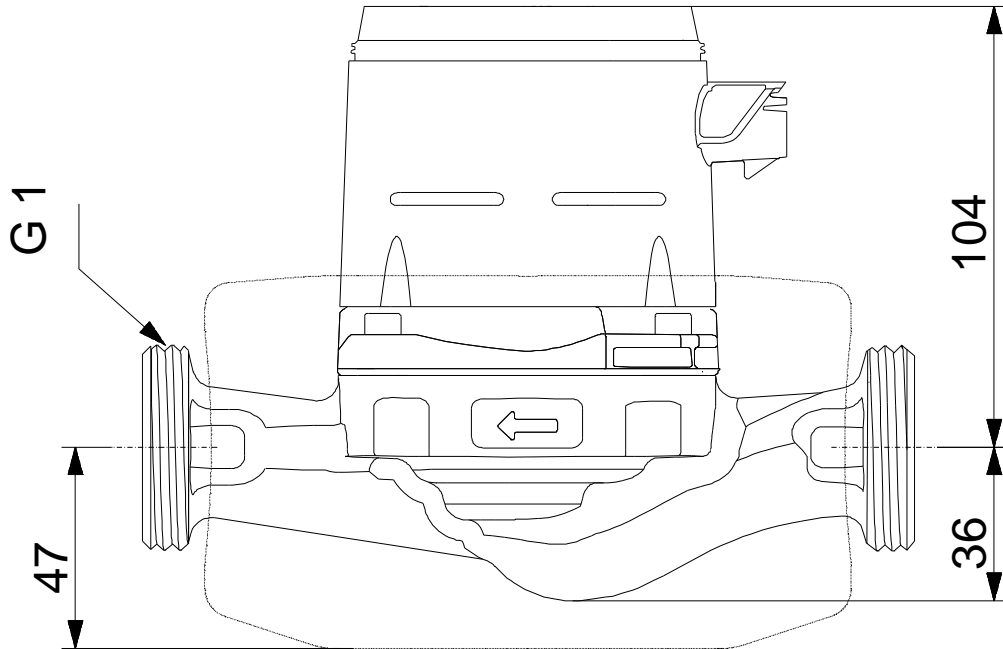
Datum:

04.06.2018

Beschreibung	Daten
Allgemeine Informationen:	
Produktbezeichnung:	ALPHA1 15-40 130
Produktnummer:	99236206
EAN-Nummer:	5712609231406
Technische Daten:	
Maximale Förderhöhe:	40 dm
Temperaturklasse:	110
Prüfkennzeichen auf dem Typenschild:	CE,VDE
Modell:	B
Werkstoffe:	
Pumpengehäuse:	Grauguß EN 1561 EN-GJL-150 ASTM A48M-150B
Laufrad:	Komposit, PP oder PES
Installation:	
Umgebungstemperatur:	0 .. 40 °C
Max. Betriebsdruck:	10 bar
Nennweite:	G 1
Nennndruck (bar):	PN 10
Einbaulänge:	130 mm
Fördermedium:	
	Wasser
Medientemperaturbereich:	2 .. 110 °C
Medientemperatur während des Betriebs:	60 °C
Dichte:	983.2 kg/m ³
Elektrische Daten:	
Leistungsaufnahme P1:	3 .. 18 W
Netzfrequenz:	50 Hz
Nennspannung:	1 x 230 V
Maximale Stromaufnahme:	0.04 .. 0.18 A
Schutzart (gemäß IEC 34-5):	X4D
Wärmeklasse (IEC 85):	F
Motorschutz:	keine
Temperaturschutz:	ELEC
Art der Steuerung:	
Automatische Nachtabsenkung:	N
Position Klemmenkasten:	6H
Sonstiges:	
Energieeffizienzindex (EEI):	0.20
Nettogewicht:	1.73 kg
Bruttogewicht:	1.88 kg
Versandvolumen:	0.004 m ³
Verkaufsregion:	D-A-CH
Country of origin:	DK
Custom tariff no.:	84137030



99236206 ALPHA1 15-40 130 50 Hz



Achtung! Soweit nicht anders angegeben, handelt es sich um Millimeterangaben (mm). Die vereinfachte Maßzeichnung zeigt nicht alle Einzelheiten.

99236206 ALPHA1 15-40 130 50 Hz



Hinweis: Alle Einheiten in [mm] soweit nicht anders bezeichnet.